

Fronthaube mit Schutzkragen schraubbar, IP65



Fronthaube mit Schutzkragen schraubbar
1 Pol, CZZ11



Fronthaube mit Schutzkragen schraubbar
2 Pol, CZZ21



Fronthaube mit Schutzkragen schraubbar
3 Pol, CZZ31

Siehe unten:
[Zulassungen und Konformitäten](#)

Beschreibung

- Fronthaube mit Schutzkragen schraubbar, IP65

Referenzen

Weblinks

[PDF-Datenblatt](#), [HTML-Datenblatt](#), [Allgemeine Produktinformation](#),
[Distributor-Stock-Check](#), [Detailanfrage zu Typ](#), [Produkte News](#)

Zulassungen und Konformitäten

Detaillierte Informationen zu Zulassungen, Normanforderungen, Verwendungshinweisen und Prüfdetails finden Sie in [Details über Zulassungen](#)

SCHURTER Produkte sind grundsätzlich für den Einsatz im industriellen Umfeld ausgelegt. Sie verfügen über Zulassungen unabhängiger Prüfstellen gemäss nationaler und internationaler Normen.

Produkte mit spezifischen Eigenschaften und Anforderungen wie sie etwa im Bereich Automotive nach IATF 16949, der Medizintechnik gemäss ISO 13485 oder in der Luft- und Raumfahrt gefordert werden, können ausschliesslich mit kundenspezifischen, individuellen Vereinbarungen durch SCHURTER angeboten werden.

Anwendungsnormen

Anwendungsnormen, in welchen die Produkte entsprechend verwendet werden können

Organisation	Design	Norm	Beschreibung
	Geeignet für Anwendungen gemäss	IEC/UL 62368-1	Einrichtungen für Audio/Video-, Informations- und Kommunikationstechnik - Teil 1: Sicherheitsanforderungen

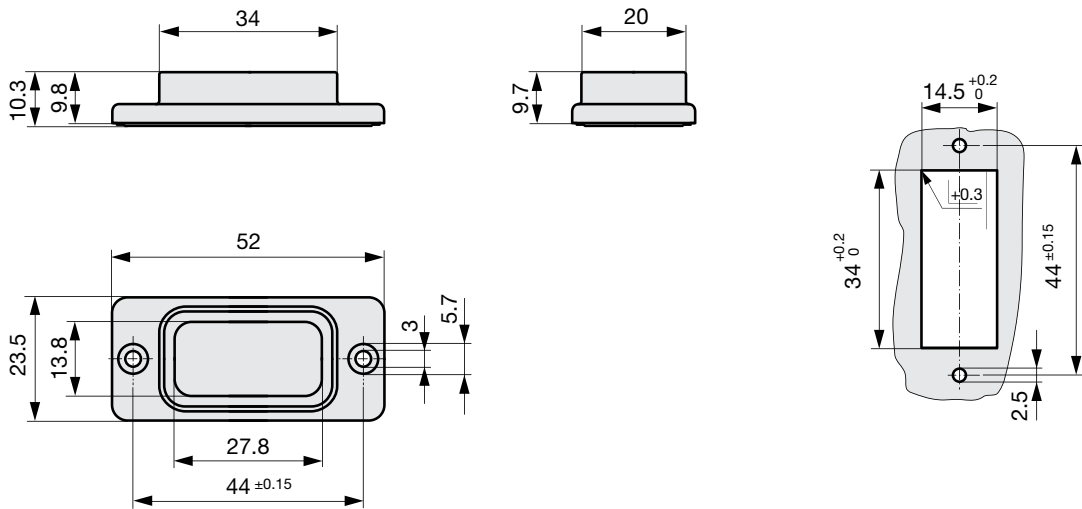
Konformitäten

Das Produkt ist konform mit folgenden Richtlinien

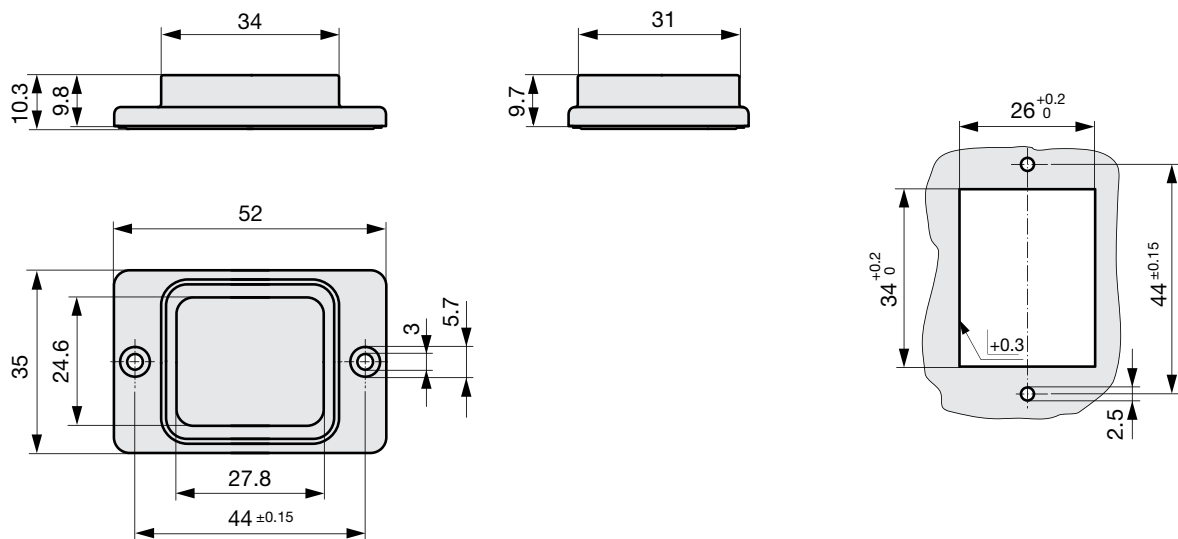
Identifikation	Details	Aussteller	Beschreibung
	REACH	SCHURTER AG	Am 1. Juni 2007 trat die Verordnung (EG) Nr. 1907/2006 zur Registrierung, Bewertung, Zulassung und Beschränkung chemischer Stoffe 1 (kurz: "REACH") in Kraft.

Dimension [mm]

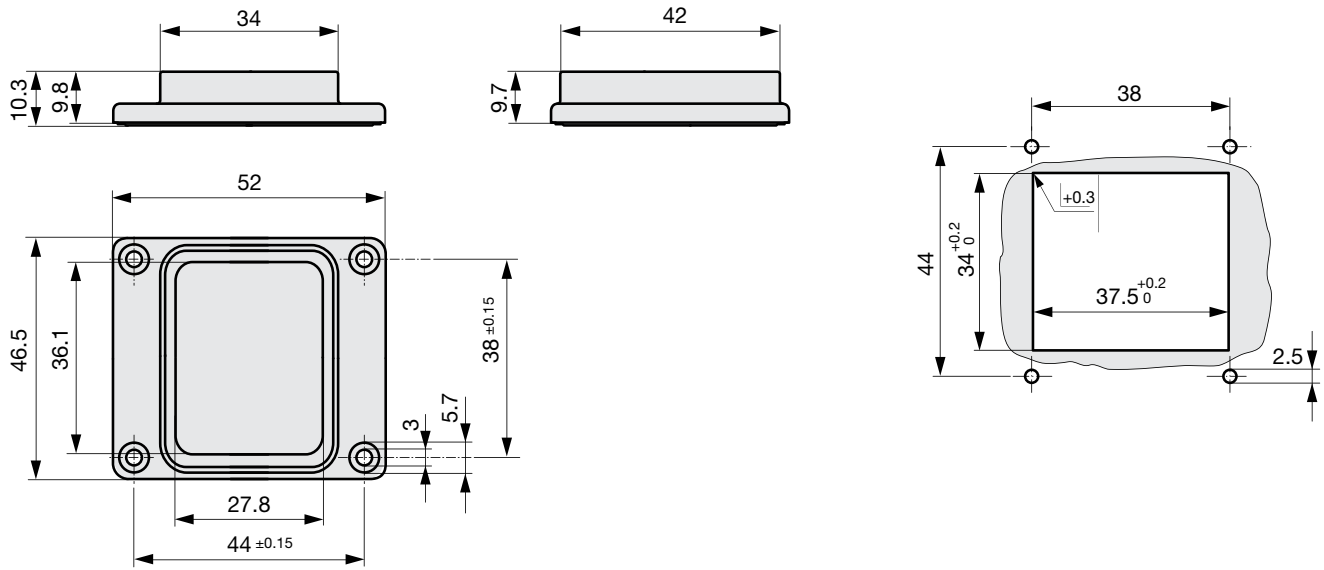
Zubehör / CZZ11, Schutzhaube mit Schraubbefestigung, IP65



Zubehör / CZZ21, Schutzhaube mit Schraubbefestigung, IP65



Zubehör / CZZ31, Schutzhaube mit Schraubbefestigung, IP65



Alle Varianten

Passend zu	Bestell-Nummer
TA35 Wippe 1Pol	4435.0052
TA35 Wippe 2Pol	4435.0053
TA35 Wippe 3Pol	4435.0054

Sie können die Verfügbarkeit all unserer Produkte in Echtzeit prüfen: <https://www.schurter.com/de/info-center/support-tools/lagerbestand-distributor>

Verpackungseinheit 100 ST