

Coin Cell Superkondensator



Siehe unten:
[Zulassungen und Konformitäten](#)

Beschreibung

- Superkondensator Knopfzelle
- Vertikale Ausführung
- THT-Anschlüsse

Alleinstellungsmerkmale

- Sehr kompakte Ausführung
- Hohe Leistungsdichte
- Geringer Leckstrom
- Lange Lebensdauer

Anwendungen

- Sensorik
- Mobile Kleingeräte
- Smart Meter
- Computer und Peripheriegeräte
- Bürogeräte
- Echtzeituhr Backup

Weblinks

[PDF-Datenblatt](#), [HTML-Datenblatt](#), [Distributor-Stock-Check](#), [Detailanfrage zu Typ](#)

Technische Daten

Nennspannung	5.5V
Kapazität	100 - 1500mF
Zulässige Betriebstemperatur	-25 °C bis 70 °C
Lagerbedingungen	0 °C bis 60 °C, max. 70% r.F.
Montage	Leiterplatte, THT
Lötverfahren	Welle
Gewicht	1.4 - 4.3g
Material: Anschlüsse	verzinkt

Zulassungen und Konformitäten

Detaillierte Informationen zu Zulassungen, Normanforderungen, Verwendungshinweisen und Prüfdetails finden Sie in [Details über Zulassungen](#)

SCHURTER Produkte sind grundsätzlich für den Einsatz im industriellen Umfeld ausgelegt. Sie verfügen über Zulassungen unabhängiger Prüfstellen gemäss nationaler und internationaler Normen.

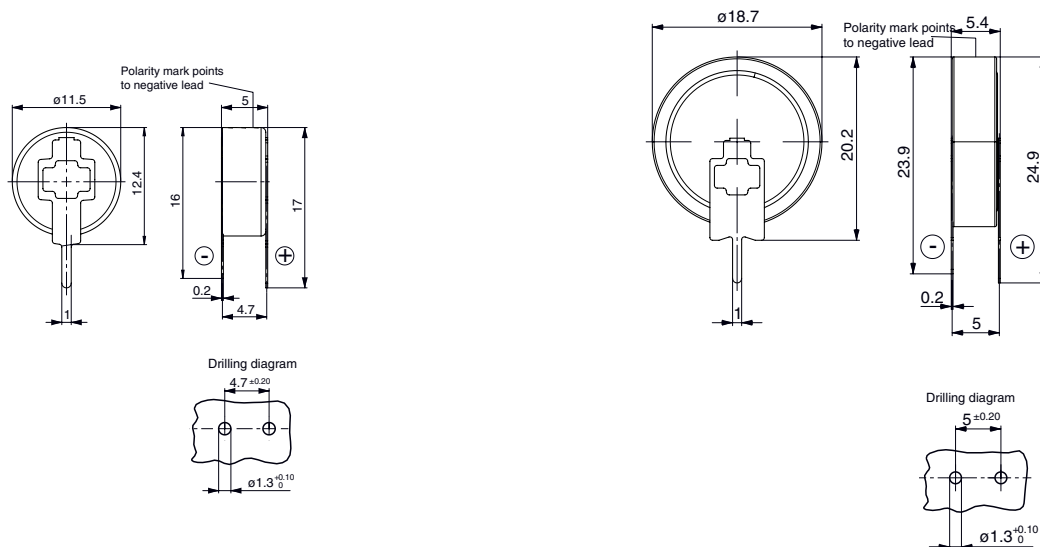
Produkte mit spezifischen Eigenschaften und Anforderungen wie sie etwa im Bereich Automotive nach IATF 16949, der Medizintechnik gemäss ISO 13485 oder in der Luft- und Raumfahrt gefordert werden, können ausschliesslich mit kundenspezifischen, individuellen Vereinbarungen durch SCHURTER angeboten werden.

Konformitäten

Das Produkt ist konform mit folgenden Richtlinien

Identifikation	Details	Aussteller	Beschreibung
	CE-Konformitätserklärung	SCHURTER AG	Die CE-Kennzeichnung erklärt, dass das Produkt gemäss der EU-Vordnung 765/2008 den geltenden Anforderungen genügt, die in den Harmonisierungsrechtsvorschriften der Gemeinschaft über ihre Anbringung festgelegt sind.
	UKCA-Konformitätserklärung	SCHURTER AG	Die UKCA-Kennzeichnung erklärt, dass das Produkt gemäss dem Britischen Amendment zur Verordnung (EC) 765/2008 den geltenden Anforderungen genügt.
	RoHS	SCHURTER AG	Richtlinie RoHS 2011/65/EU, Ergänzung (EU) 2015/863
	China RoHS	SCHURTER AG	Das Gesetz SJ/T 11363-2006 (China RoHS) ist seit dem 1. März 2007 in Kraft. Ähnlich wie bei der EU-Richtlinie RoHS.
	REACH	SCHURTER AG	Am 1. Juni 2007 trat die Verordnung (EG) Nr. 1907/2006 zur Registrierung, Bewertung, Zulassung und Beschränkung chemischer Stoffe 1 (kurz: "REACH") in Kraft.

Dimension [mm]



Varianten 3-158-702, 3-158-703, 3-158-704 und 3-158-705

Varianten 3-158-706 und 3-158-707

Varianten

Kapazität (DC, 25°C) [mF]	Kapazität Toleranz	ESR max. (AC@1kHz) [Ω]	Ableitstrom max. (72 h, 5.0 V, 25°C) [μA]	RMS Strom (25°C) [mA]	Spitzenstrom max. (25°C) [mA]	Gewicht [g]	Verpackung [ST]	Bestell-Nummer
100	-20% +150%	50	3	18	25	1.4	2464	3-158-702
220	-20% +100%	40	4	26	32	1.4	2464	3-158-703
330	-20% +80%	40	5	29	33	1.4	2464	3-158-704
470	-10% +30%	40	6	30	33	1.4	2408	3-158-705
1000	0 +30%	15	8	79	89	4.3	1134	3-158-706
1500	0 +30%	10	12	118	133	4.3	1134	3-158-707

Sie können die Verfügbarkeit all unserer Produkte in Echtzeit prüfen: <https://www.schurter.com/de/info-center/support-tools/lagerbestand-distributor>

Verpackungseinheit

100 - 330 mF: Kartonbox (265x190x90mm) mit 56 Kunststoffröhren (255x12.5x27.5mm) à 44 Stück
 470 mF: Kartonbox (265x190x90mm) mit 56 Kunststoffröhren (255x12.5x27.5mm) à 43 Stück
 1000 - 1500 mF: Kartonbox (265x190x90mm) mit 27 Kunststoffröhren (255x20x29mm) à 42 Stück