

Multibox UPB 63A, DIII



Siehe unten:  
**Zulassungen und Konformitäten**

**Beschreibung**

- Glasfaserverstärktem Polyester
- schwerbrennbar
- schlagfest

**Alleinstellungsmerkmale**

- Direktmontage auf Schalung für unkompliziertes Einbetonieren, getestet mit Fließbeton SVB
- Wanddicke einstellbar von 18 bis 25 Zentimetern
- gefüllt mit Styropor - rundum dicht, damit kein Betonwasser eindringen kann

**Merkmale**

- Riegelverschluss (4-kant mit Schlitz, 8mm)
- Berührungsschutz mit 2-teiliger, transparenter und plombierbarer Abdeckung
- Neutralleitertrenner für Übergang von Schema TN-C auf TN-S
- Neutralleitertrenner Trennstück selbstöffnend beim lösen der Trennschraube

**Referenzen**

Alternativ: Anderer Nennstrom

**Weblinks**

[PDF-Datenblatt](#), [HTML-Datenblatt](#), [Detailanfrage zu Typ](#), [Microsite](#)

**Kundenspezifische Lösungen**

Ob Aufputz- oder Unterputzmontage, bei Multibox arbeiten Sie immer mit denselben Gehäusen und Sicherungselementen (60A) oder Lasttrennschalter (DIN00). Durch die frei, mit einem Klick anbaubaren Zusatzgehäusen erhalten Sie das Maximum an Flexibilität, bei einem Minimum an Aufwand.



Smart Meetering MULTIBOX ist den gestiegenen Anforderungen gewachsen. Die Energiezähler der neuesten Generation der führenden Hersteller passen perfekt ins Gehäuse der MULTIBOX. So sehen die Energieverteiler die Stromversorgung und die Energiemessung zentral am Eintrittspunkt ins Gebäude auf einen Blick.



Fiber to the Home MULTIBOX führt neue Technologien optimal und platzsparend ins Gebäude. Sie übernimmt die Rolle des Building Entry Point (BEP). Das flexible Konzept von MULTIBOX nimmt sowohl ein kombiniertes Netzkabel mit Speed Pipes als auch ein separat zum Gebäude geführtes Glasfaserkabel auf.



MULTIBOX UPB Die MULTIBOX UPB lässt sich mit einfachsten Mitteln direkt einbetonieren. Mit wenigen Handgriffen ist die UPB-Version auf der Schalung montiert und mit den Flügelschrauben auf die Wanddicke eingestellt.



MULTIBOX UPB Nach dem Montieren der Rohre kann die MULTIBOX einbetoniert werden. Sobald ausgeschalt ist, wird der Styroporblock entfernt und die Sicherungselemente eingebaut und angeschlossen. Den Abschluss bilden der Frontrahmen und der Deckel.

**Technische Daten**

Bemessungsstrom $I_n$	63A @ 500VAC
Bemessungsspannung $U_n$	500VAC
Bemessungs-Isolationsspannung $U_i$	1000VAC
Bemessungs-Betriebsfrequenz $f_n$	50Hz

Bemessungs-Stossspannungsfestigkeit $U_{imp}$	6kV
Bedingter Bemessungs-kurzschlussstrom	50kA @ 500VAC
Bemessungs-kurzzeitstromfestigkeit mit Sicherungseinheiten	20kA @ 500VAC
Zulässige Umgebungstemperatur	-25°C bis +40°C gemäss IEC 61439
Schutzart bei geschlossenem Gehäuse	IP54

## Anschlüsse

Element mit Doppelbriden	6 - 50mm <sup>2</sup>
Neutralleitertrenner mit Doppelbriden	6 - 50mm <sup>2</sup>




Erdanschluss Bride	6 - 50mm <sup>2</sup>
Doppelklemme	6 - 50mm <sup>2</sup>
Erdanschluss	6 - 50mm <sup>2</sup>
Aussenerdanschluss	M8

## Zulassungen und Konformitäten

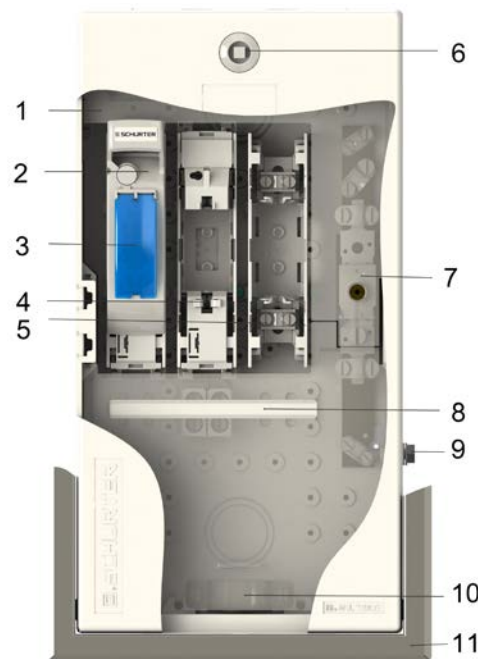
Detaillierte Informationen zu Zulassungen, Normanforderungen, Verwendungshinweisen und Prüfdetails finden Sie in [Details über Zulassungen](#)

## Konformitäten

Das Produkt ist konform mit folgenden Richtlinien

Identifikation	Details	Aussteller	Beschreibung
	<a href="#">CE-Konformitätserklärung</a>	SCHURTER AG	Die CE-Kennzeichnung erklärt, dass das Produkt gemäss der EU-Vordnung 765/2008 den geltenden Anforderungen genügt, die in den Harmonisierungsrechtsvorschriften der Gemeinschaft über ihre Anbringung festgelegt sind.
	<a href="#">UKCA-Konformitätserklärung</a>	SCHURTER AG	Die UKCA-Kennzeichnung erklärt, dass das Produkt gemäss dem Britischen Amendment zur Verordnung (EC) 765/2008 den geltenden Anforderungen genügt.
	<a href="#">REACH</a>	SCHURTER AG	Am 1. Juni 2007 trat die Verordnung (EG) Nr. 1907/2006 zur Registrierung, Bewertung, Zulassung und Beschränkung chemischer Stoffe 1 (kurz: "REACH") in Kraft.

## Montageanleitungen



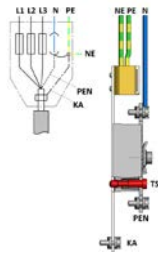
1. Abdeckplatten 2-teilig, transparent und plombierbar
2. NH-Sicherungslast-trennschalter
3. Aufklappbares Fenster
4. Innere Abdeckungen
5. Verschiedene Anschlussvarianten-Schelle-Kabelschuh M8-Doppelklemmen
6. 4-kant-Schloss
7. Neutralleitertrenner für TN-S/TN-C
8. Beschriftungsstreifen
9. Aussenerdanschluss (optional)
10. Kabelfixierung (optional)
11. Frontrahmen für UP-Montage



12. 63A- Sicherungselement mit verschiedenen Anschlussvarianten

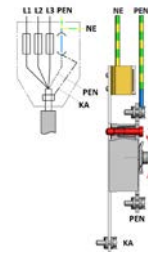
Schaltbilder

TN-S (Anlieferzustand)



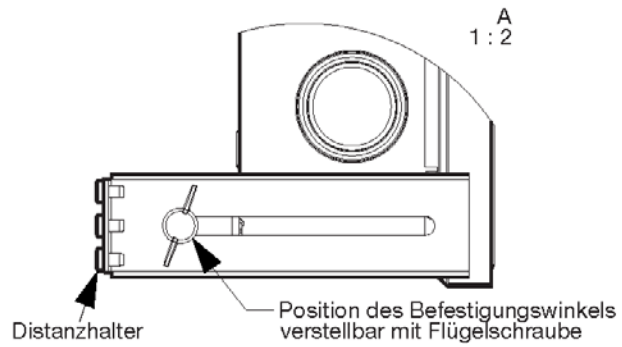
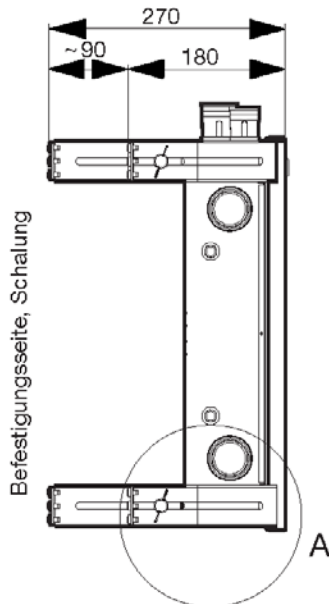
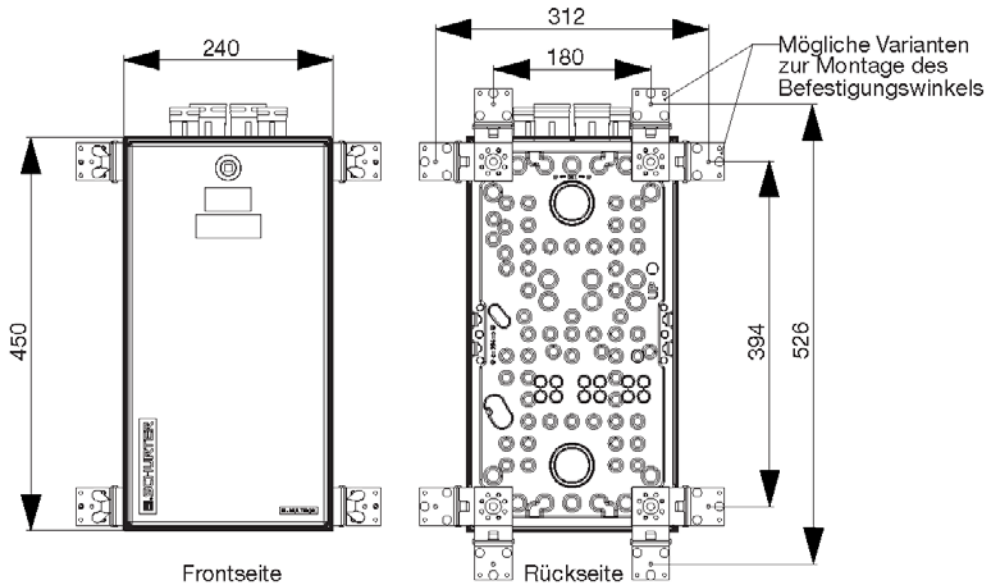
- L = Polleiter
- PE = SchutzleiterPEN = PEN-Leiter
- N = Neutraleiter
- NE = Nullungs-Erdleiter
- TS = Trennschraube
- KA= Kabelarmierung

TN-C



- L = Polleiter
- PE = SchutzleiterPEN = PEN-Leiter
- N = Neutraleiter
- NE = Nullungs-Erdleiter
- TS = Trennschraube
- KA= Kabelarmierung

## Nummernschlüssel Einzeln



## Kombi

