

LED Reflektorfassung rund mit 5 mm LED



Gehäuse verchromt  
 LED rot  
 Wahlweise mit und ohne Vorwiderstand sowie mit vorstehender LED oder Aussenreflektor



Gehäuse schwarz matt  
 LED rot  
 Kelchform mit Internem Reflektor



Gehäuse verchromt  
 LED grün  
 Kelchform mit Internem Reflektor



Gehäuse schwarz matt  
 LED rot  
 Vorstehendes LED und Aussenreflektor

Siehe unten:  
[Zulassungen und Konformitäten](#)

**Beschreibung**

- Frontplattenmontage
- Beleuchtung mit 5 mm LED
- Erhältlich mit oder ohne Vorwiderstand
- Gehäuse verchromt oder schwarz matt
- Lötanschlüsse

**Referenzen**

**Weblinks**

[PDF-Datenblatt](#), [HTML-Datenblatt](#), [CAD-Zeichnungen](#), [Detailanfrage zu Typ](#)

**Technische Daten**

**Elektrische Kennwerte**

Stromaufnahme	10 mA mit Vorwiderstand
LED	Technische Daten LED siehe separate Tabelle

**Klimatische Kennwerte**

Umgebungstemperatur	-25 bis 55 °C
Lagertemperatur	-55 bis 100 °C
Schutzklasse	IP67

**Kennwerte Löten**

Lötbarkeit	235 °C / 2 sec gemäss IEC 60068-2-20 , Test Ta, Methode 1
Lötwärmebeständigkeit	350 °C / 5 sec gemäss IEC 60068-2-20 , Test Tb, Methode 1B

**Material**

Gehäuse	Messing verchromt
Lötanschlüsse	Kupfer, verzinkt
Mutter	Messing, vernickelt
Dichtung	Nitril Kautschuk

**Technische Daten LED**

	LED rot	LED grün	LED gelb
Durchlassstrom DC $I_{Fmax.}$	30 mA	30 mA	30 mA
Verlustleistung $P_{Vmax.}$	100 mW	100 mW	100 mW
Durchlassspannung	typ. 2.0 V; max. 3.0 V	typ. 2.4 V; max. 3.0 V	typ. 2.4 V; max. 3.0 V
Lichtstärke	min. 6.3 mcd; typ. 10 mcd	min. 6.3 mcd; typ. 10 mcd	min. 6.3 mcd; typ. 12 mcd
Abstrahlwinkel	60°	60°	60°
Wellenlänge	typ. 635 nm	typ. 565 nm	typ. 585 nm
Sperrspannung	typ. 15 V	typ. 15 V	typ. 15 V

**Zulassungen und Konformitäten**

Detaillierte Informationen zu Zulassungen, Normanforderungen, Verwendungshinweisen und Prüfdetails finden Sie in [Details über Zulassungen](#)

SCHURTER Produkte sind grundsätzlich für den Einsatz im industriellen Umfeld ausgelegt. Sie verfügen über Zulassungen unabhängiger Prüfstellen gemäss nationaler und internationaler Normen.

Produkte mit spezifischen Eigenschaften und Anforderungen wie sie etwa im Bereich Automotive nach IATF 16949, der Medizintechnik gemäss ISO 13485 oder in der Luft- und Raumfahrt gefordert werden, können ausschliesslich mit kundenspezifischen, individuellen Vereinbarungen durch SCHURTER angeboten werden.

**Konformitäten**

Das Produkt ist konform mit folgenden Richtlinien

Identifikation



Details

RoHS

REACH

Aussteller

SCHURTER AG

SCHURTER AG

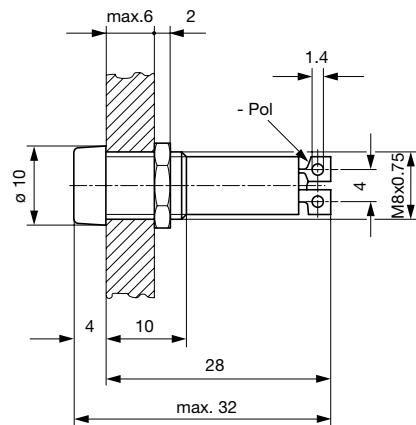
Beschreibung

Richtlinie RoHS 2011/65/EU, Ergänzung (EU) 2015/863

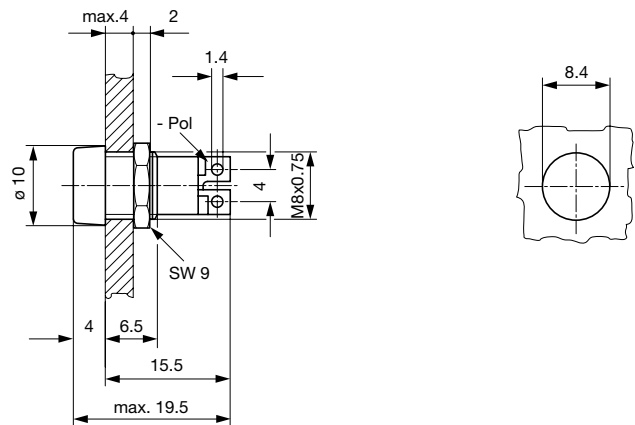
Am 1. Juni 2007 trat die Verordnung (EG) Nr. 1907/2006 zur Registrierung, Bewertung, Zulassung und Beschränkung chemischer Stoffe 1 (kurz: "REACH") in Kraft.

**Dimension [mm]**

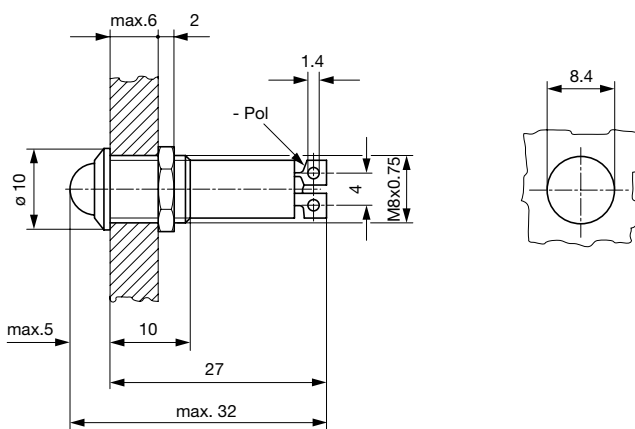
LFM mit Vorwiderstand und Innenreflektor



LFM ohne Vorwiderstand mit Innenreflektor



LFM mit vorstehender LED und Vorwiderstand und Aussenreflektor



**Alle Varianten**

Ausführung	Vorwiderstand	Gehäuse	Versorgungsspannung	Farbe LED	Bestell-Nummer
Innenreflektor	mit	verchromt	24VDC	rot	0035.0607
Innenreflektor	mit	verchromt	24VDC	grün	0035.0608
Innenreflektor	mit	verchromt	24VDC	gelb	0035.0609
Außenreflektor	mit	schwarz matt	12VDC	rot	0035.0664
Außenreflektor	mit	schwarz matt	12VDC	grün	0035.0665
Außenreflektor	mit	schwarz matt	12VDC	gelb	0035.0666
Außenreflektor	mit	schwarz matt	24VDC	rot	0035.0667
Außenreflektor	mit	schwarz matt	24VDC	grün	0035.0668
Außenreflektor	mit	schwarz matt	24VDC	gelb	0035.0669
Innenreflektor	ohne	schwarz matt	-	rot	0035.0726
Innenreflektor	ohne	schwarz matt	-	grün	0035.0727

Ausführung	Vorwiderstand	Gehäuse	Versorgungsspannung	Farbe LED	Bestell-Nummer
Innenreflektor	ohne	schwarz matt	-	gelb	0035.0728

■ Oft verkauft.

Sie können die Verfügbarkeit all unserer Produkte in Echtzeit prüfen: <https://www.schurter.com/de/info-center/support-tools/lagerbestand-distributor>

---

**Verpackungseinheit** 50 ST

---