

Kabel zu MSS, CHS und THS



3-Litzen Kabel



6-Litzen Kabel



7-Litzen Kabel

Siehe unten:  
[Zulassungen und Konformitäten](#)

**Beschreibung**

- Kabelanschluss als Zubehör

**Alternative**

**Weblinks**

[PDF-Datenblatt](#), [HTML-Datenblatt](#), [Allgemeine Produktinformation](#), [CAD-Zeichnungen](#), [Produkte News](#), [Detailanfrage zu Typ](#)

**Zulassungen und Konformitäten**


Detaillierte Informationen zu Zulassungen, Normanforderungen, Verwendungshinweisen und Prüfdetails finden Sie in [Details über Zulassungen](#)

SCHURTER Produkte sind grundsätzlich für den Einsatz im industriellen Umfeld ausgelegt. Sie verfügen über Zulassungen unabhängiger Prüfstellen gemäss nationaler und internationaler Normen.

Produkte mit spezifischen Eigenschaften und Anforderungen wie sie etwa im Bereich Automotive nach IATF 16949, der Medizintechnik gemäss ISO 13485 oder in der Luft- und Raumfahrt gefordert werden, können ausschliesslich mit kundenspezifischen, individuellen Vereinbarungen durch SCHURTER angeboten werden.

**Anwendungsnormen**

Anwendungsnormen, in welchen die Produkte entsprechend verwendet werden können

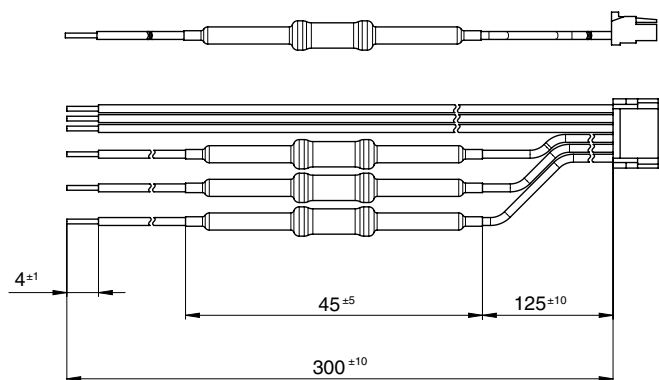
| Organisation  | Design                          | Norm           | Beschreibung  |
|---|---------------------------------|----------------|---|
|  | Geeignet für Anwendungen gemäss | IEC/UL 62368-1 | Einrichtungen für Audio/Video-, Informations- und Kommunikationstechnik<br>- Teil 1: Sicherheitsanforderungen |

**Konformitäten**

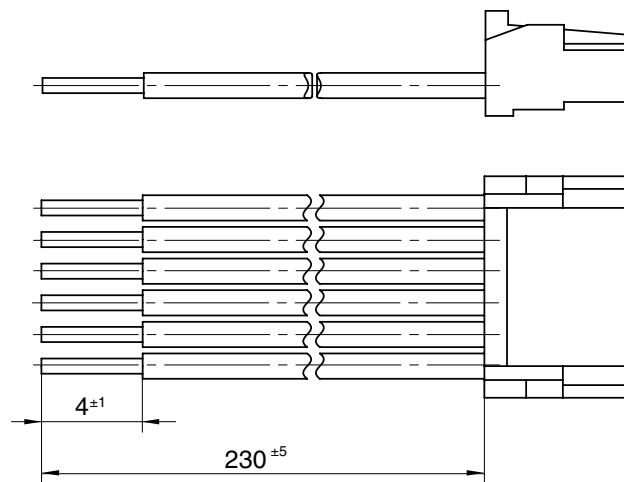
Das Produkt ist konform mit folgenden Richtlinien

| Identifikation  | Details               | Aussteller  | Beschreibung  |
|---|-----------------------|-------------|---|
|  | <a href="#">RoHS</a>  | SCHURTER AG | Richtlinie RoHS 2011/65/EU, Ergänzung (EU) 2015/863   |
|  | <a href="#">REACH</a> | SCHURTER AG | Am 1. Juni 2007 trat die Verordnung (EG) Nr. 1907/2006 zur Registrierung, Bewertung, Zulassung und Beschränkung chemischer Stoffe 1 (kurz: "REACH") in Kraft. |

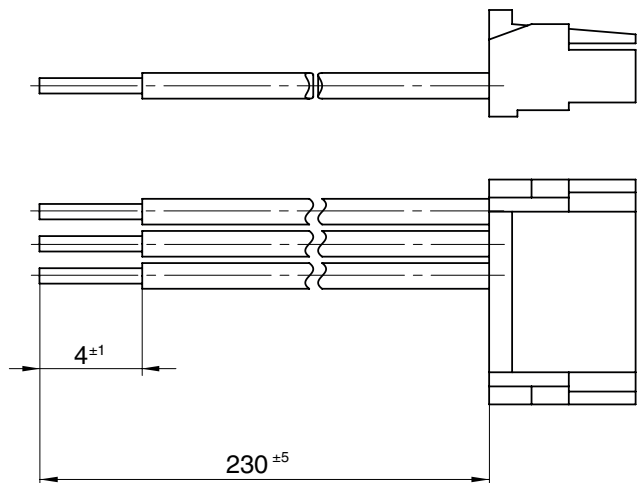
## Dimension [mm]



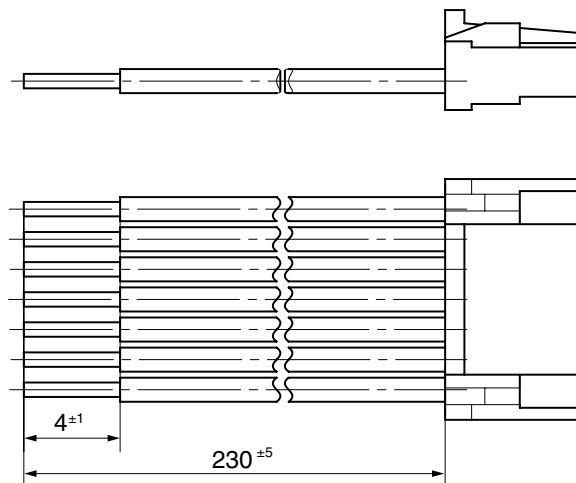
3-131-779



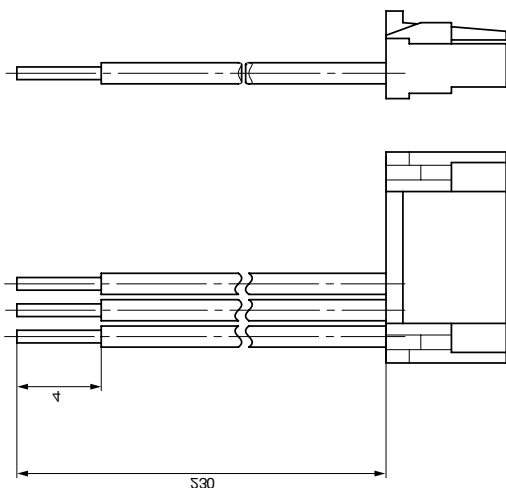
3-126-215



3-126-217



3-134-544



3-134-545

## Varianten

| Stecker       | Anzahl Litzen | Länge [mm] | Vorwiderstand für LED @ ... VDC | Schaltertyp | Bestellnummer |
|---------------|---------------|------------|---------------------------------|-------------|---------------|
| JST GHR-06V-S | 6             | 230        | nein                            | MSS LI      | 3-126-215     |
| JST GHR-06V-S | 3             | 230        | nein                            | MSS         | 3-126-217     |
| JST GHR-06V-S | 6             | 300        | 24                              | MSS LI      | 3-131-779     |
| JST GHR-07V-S | 7             | 230        | nein                            | CHS2/THS    | 3-134-544     |
| JST GHR-07V-S | 3             | 230        | nein                            | CHS1        | 3-134-545     |

Sie können die Verfügbarkeit all unserer Produkte in Echtzeit prüfen: <https://www.schurter.com/de/info-center/support-tools/lagerbestand-distributor>

---

**Verpackungseinheit** 10

---