

1-Stufen Filter mit 3-Phasen CEE Stecker



Siehe unten:
Zulassungen und Konformitäten

Beschreibung

- 3 Phasen CEE Stecker mit Filter
- Einfache und zeitsparende Handhabe

Alleinstellungsmerkmale

- Erster CEE-Stecker mit EMV-Filter
- Einfache vorverdrahtete Lösung
- Universeller Flansch für Front- oder Rückseiten-Montage
- Optimale Filterplatzierung direkt beim Netzeingang

Anwendungen

- Schutz gegen Störspannungen aus dem Netz
- Im Gerät erzeugte Störspannungen werden stark abgeschwächt
- Geeignet für Geräte mit abnehmbarem Netzkabel

Referenzen

Letzte Bestellmöglichkeit: 30.03.2025
Letzter Liefertermin: 30.06.2025

Weblinks

[PDF-Datenblatt](#), [HTML-Datenblatt](#), [Allgemeine Produktinformation](#), [Zulassungen](#), [Distributor-Stock-Check](#), [Detailanfrage zu Typ](#), [Microsite](#)

Technische Daten

Bemessungsstrom	16 - 32 A @ Tu 40 °C	Montage	Chassis-Schraubbefestigung
Bemessungsspannung	277/480 VAC, 50/60 Hz	Klemme	Schraubklemmen
Zulassung für	16 - 32 A / 277/480 VAC	Betriebstemperatur	-40 °C bis 85 °C
Überlaststrom	1.5 x In für 1 Minute, pro Stunde	Klimakategorie	40/085/21 gemäss IEC 60068-1
Ableitstrom	industriell < 10 mA (440 V / 50 Hz)	Schutzgrad	IP20 gemäss IEC 60529
Spannungsfestigkeit	277/480 VAC: 2.25 kVDC zwischen L-L 1.7 kVDC zwischen L-N 3 kVDC zwischen L-PE Prüfspannung 2 sec	Schutzklasse	Geeignet für Geräte der Schutzklasse I gemäss IEC 61140
Anzahl Filterstufen	1-stufig	MTBF	> 200'000 h gemäss MIL-HB-217 F
Gewicht	1.4 kg		
Material: Gehäuse	Metall		
Vergussmasse	UL 94V-0		

Zulassungen und Konformitäten

Detaillierte Informationen zu Zulassungen, Normanforderungen, Verwendungshinweisen und Prüfdetails finden Sie in [Details über Zulassungen](#)



SCHURTER Produkte sind grundsätzlich für den Einsatz im industriellen Umfeld ausgelegt. Sie verfügen über Zulassungen unabhängiger Prüfstellen gemäss nationaler und internationaler Normen.

Produkte mit spezifischen Eigenschaften und Anforderungen wie sie etwa im Bereich Automotive nach IATF 16949, der Medizintechnik gemäss ISO 13485 oder in der Luft- und Raumfahrt gefordert werden, können ausschliesslich mit kundenspezifischen, individuellen Vereinbarungen durch SCHURTER angeboten werden.

Zulassungen


Durch das Zulassungszeichen bescheinigen die Prüfstellen die Einhaltung der sicherheitstechnischen Anforderungen, die an elektronische Produkte gestellt werden.

Zulassung Referenztyp: FMAD CEE

Zulassungslogo	Zertifikat	Zulassungsstelle	Beschreibung
	SEMKO Zulassungen	SEMKO	Ausweisnummer: SE/09137-4
	UL Zulassungen	UL	UR Ausweisnummer: E72928

Anwendungsnormen

Anwendungsnormen, in welchen die Produkte entsprechend verwendet werden können

Organisation	Design	Norm	Beschreibung
	Geeignet für Anwendungen gemäss	IEC/UL 62368-1	Einrichtungen für Audio/Video-, Informations- und Kommunikationstechnik - Teil 1: Sicherheitsanforderungen

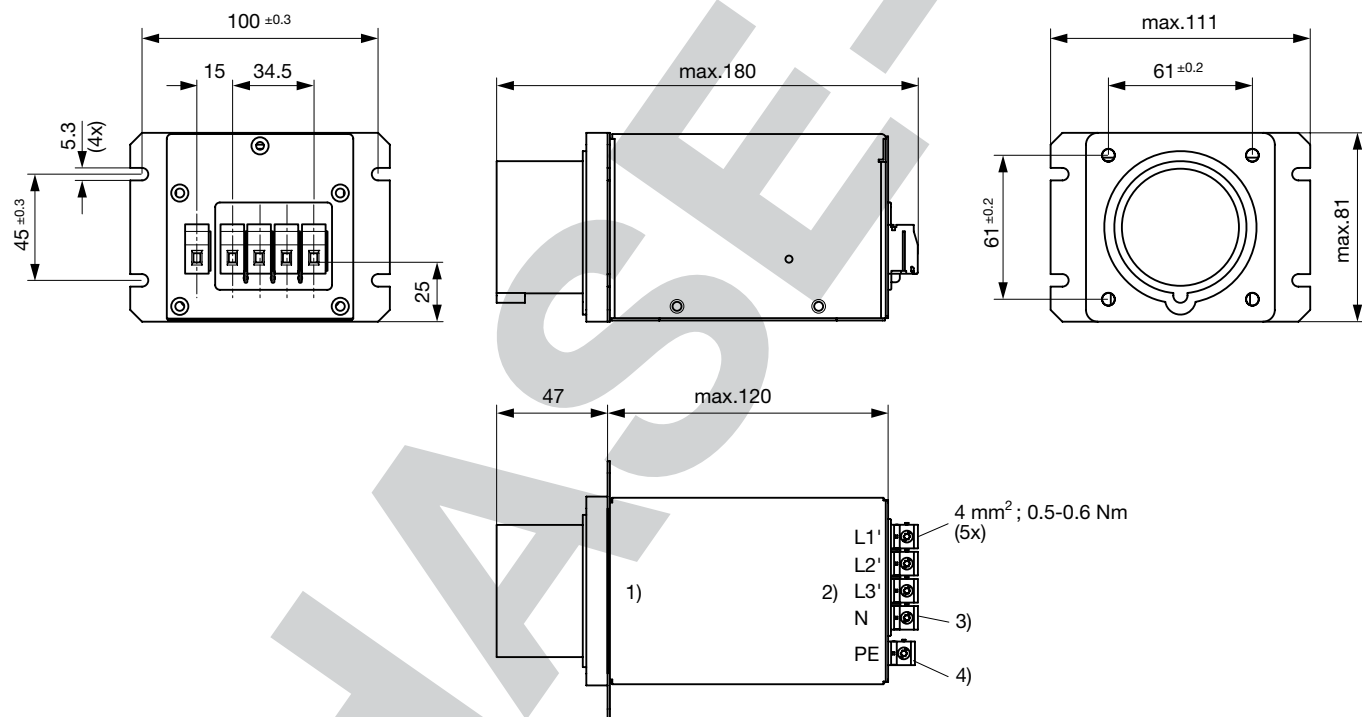
Konformitäten

Das Produkt ist konform mit folgenden Richtlinien

Identifikation	Details	Aussteller	Beschreibung
	CE-Konformitätserklärung	SCHURTER AG	Die CE-Kennzeichnung erklärt, dass das Produkt gemäss der EU-Vordnung 765/2008 den geltenden Anforderungen genügt, die in den Harmonisierungsrechtsvorschriften der Gemeinschaft über ihre Anbringung festgelegt sind.
	UKCA-Konformitätserklärung	SCHURTER AG	Die UKCA-Kennzeichnung erklärt, dass das Produkt gemäss dem Britischen Amendment zur Verordnung (EC) 765/2008 den geltenden Anforderungen genügt.
	RoHS	SCHURTER AG	Richtlinie RoHS 2011/65/EU, Ergänzung (EU) 2015/863
	China RoHS	SCHURTER AG	Das Gesetz SJ/T 11363-2006 (China RoHS) ist seit dem 1. März 2007 in Kraft. Ähnlich wie bei der EU-Richtlinie RoHS.
	REACH	SCHURTER AG	Am 1. Juni 2007 trat die Verordnung (EG) Nr. 1907/2006 zur Registrierung, Bewertung, Zulassung und Beschränkung chemischer Stoffe 1 (kurz: "REACH") in Kraft.

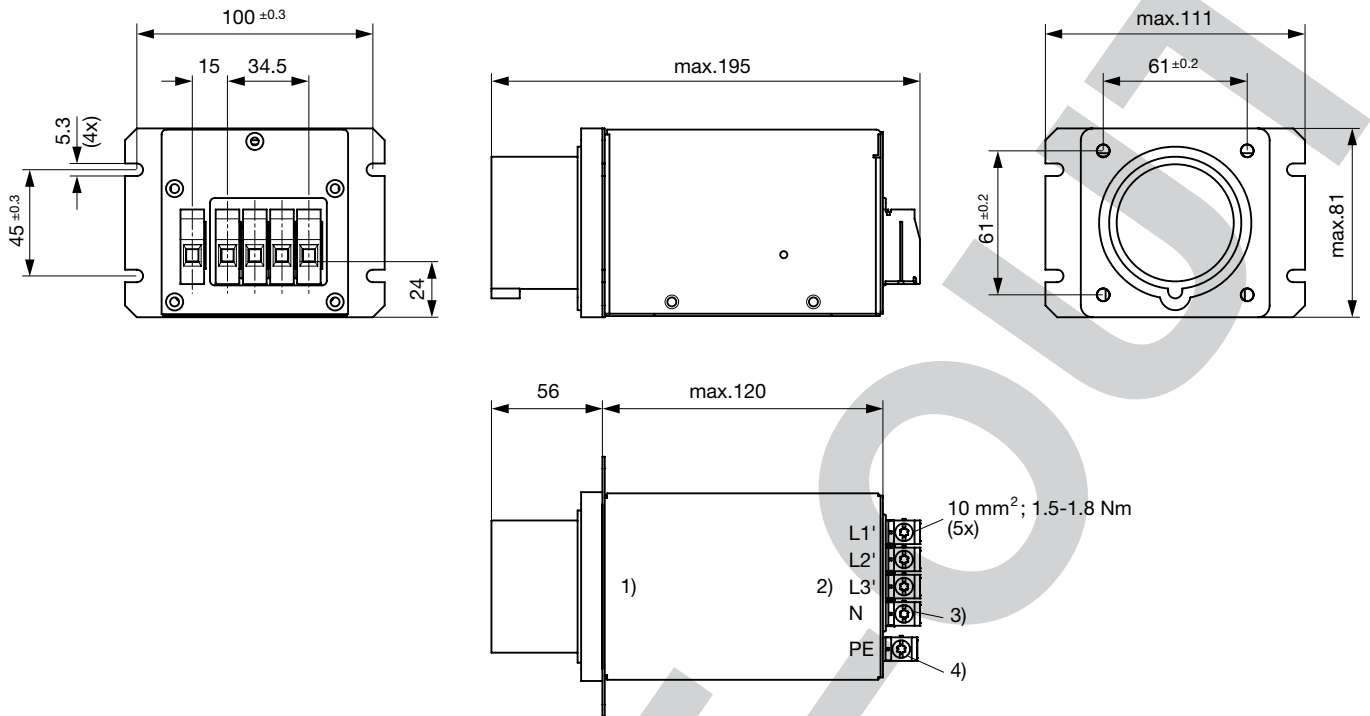
Dimension [mm]

Gehäuse QT1



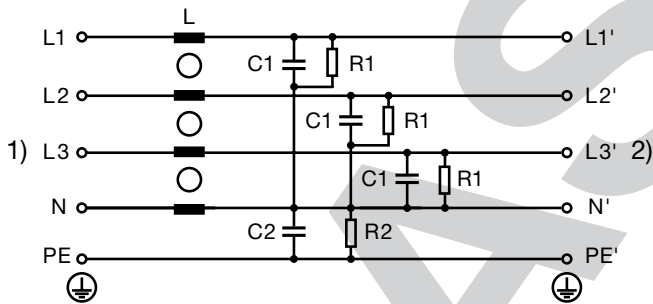
- 1) Netz
- 2) Last
- 3) Blau
- 4) Gelb-Grün

Gehäuse QT3



- 1) Netz
- 2) Last
- 3) Blau
- 4) Gelb-Grün

Schaltbilder

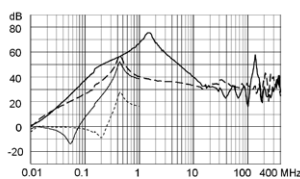
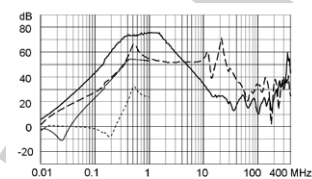


- 1) Netz
- 2) Last

Einfügungsdämpfungen 0.1/100Ω symmetrisch 100/0.1Ω symmetrisch - - - - 50Ω symmetrisch ____ 50Ω asymmetrisch
 Industrie Version

16 A

30 / 32 A



Alle Varianten

Bemessungsstrom @ Tu 50°C (40°C) [A]	Bemessungsspannung [VAC]	Verlustleistung @ 25°C, 50Hz [W]	Ableitstrom @ 400VAC, 50Hz [mA] ¹⁾	Gewicht [kg]	Schraubklemmen [mm ²] ²⁾	Gehäuse	Verpackungs- einheit	Bestellnummer
16	240/415	5.6	10	1.3 kg	4	QT1	1	FMAD-T4QT-1660.EU
30	277/480	4.3	10	1.4 kg	10	QT3	1	FMAD-T4QT-3060.US
32	240/415	4.9	10	1.4 kg	10	QT3	1	FMAD-T4QT-3260.EU

Sie können die Verfügbarkeit all unserer Produkte in Echtzeit prüfen: <https://www.schurter.com/de/info-center/support-tools/lagerbestand-distributor>

1) Ableitstrom gemäss IEC 60939-1

2) Maximal zu verwendender Leiterquerschnitt; eine Vergleichstabelle AWG zu mm² befindet sich in den allgemeinen technischen Informationen <https://www.schurter.com/de/FAQ#10>

PHASE-ONE