

AC Filter, breitbandige Dämpfung



Siehe unten:  
**Zulassungen und Konformitäten**

**Beschreibung**

- Netzfilter in Standard-Version
- 1-stufig
- hohe Dämpfung

**Merkmale**

- Ausgelegt für höhere Betriebsströme
- Hohe Einfügungsdämpfung bei Vollast respektive unsymmetrischer Belastung, unabhängig der jeweiligen Netzimpedanz
- Speziell für Industrieanwendungen wie: Frequenzumformer, Schrittmotor-Antriebe, USV-Anlagen, Stromrichter
- Geeignet für den Einsatz in Geräten nach IEC/UL 62368-1

**Referenzen**

Für neue Anwendungen empfehlen wir den Typ [FMAB NEO](#)

**Weblinks**

[PDF-Datenblatt](#), [HTML-Datenblatt](#), [Allgemeine Produktinformation](#), [Zulassungen](#), [Distributor-Stock-Check](#), [Detailanfrage zu Typ](#), [Microsite](#)

**Technische Daten**

|                              |   |
|------------------------------|---|
| Nenndaten IEC                | 12 - 50A @ Tu 40 °C / 250VAC; 50Hz  |
| Nenndaten UL/CSA             | 12 - 50A @ Tu 40 °C / 125VAC; 60Hz  |
| Ableitstrom                  | industriell < 5.2mA (250V / 60Hz)   |
| Spannungsfestigkeit          | > 1.7 kVDC zwischen L-N<br>> 2.7 kVDC zwischen L/N-PE<br>Prüfspannung (2 sec) |
| Zulässige Betriebstemperatur | -25 °C bis 100 °C   |
| Klimakategorie               | 25/100/21 gemäss IEC 60068-1  |
| Schutzklasse                 | Geeignet für Geräte der Schutzklasse I<br>gemäss IEC 61140                    |
| Klemme                       | Schraub   |
| Material                     | Metall  |

|            |  |
|------------|--|
| Netzfilter | Industrieversion, IEC 60939, UL 1283,<br>CSA C22.2 no. 8<br><a href="#">Technische Details</a> |
| MTBF       | > 200'000h gemäss MIL-HB-217 F   |

**Zulassungen und Konformitäten**

Detaillierte Informationen zu Zulassungen, Normanforderungen, Verwendungshinweisen und Prüfdetails finden Sie in [Details über Zulassungen](#)

SCHURTER Produkte sind grundsätzlich für den Einsatz im industriellen Umfeld ausgelegt. Sie verfügen über Zulassungen unabhängiger Prüfstellen gemäss nationaler und internationaler Normen.

Produkte mit spezifischen Eigenschaften und Anforderungen wie sie etwa im Bereich Automotive nach IATF 16949, der Medizintechnik gemäss ISO 13485 oder in der Luft- und Raumfahrt gefordert werden, können ausschliesslich mit kundenspezifischen, individuellen Vereinbarungen durch SCHURTER angeboten werden.

**Zulassungen**




Durch das Zulassungszeichen bescheinigen die Prüfstellen die Einhaltung der sicherheitstechnischen Anforderungen, die an elektronische Produkte gestellt werden.

Zulassung Referenztyp: FMAB

| Zulassungslogo | Zertifikat                      | Zulassungsstelle | Beschreibung             |
|----------------|---------------------------------|------------------|--------------------------|
|                | <a href="#">VDE Zulassungen</a> | VDE              | Ausweisnummer: 40004673  |
|                | <a href="#">UL Zulassungen</a>  | UL               | UR Ausweisnummer: E72928 |


**Produktnormen**

Produktnormen, welche referenziert werden

| Organisation   | Design           | Norm            | Beschreibung   |
|--|------------------|-----------------|--|
|  | Ausgelegt gemäss | IEC 60939       | Passive Filter für die Unterdrückung von elektromagnetischen Störungen |
|  | Ausgelegt gemäss | UL 1283         | Passive Filter für die Unterdrückung von elektromagnetischen Störungen |
|  | Ausgelegt gemäss | CSA C22.2 no. 8 | Filter gegen elektromagnetische Störungen (EMI)                        |

**Anwendungsnormen**

Anwendungsnormen, in welchen die Produkte entsprechend verwendet werden können

| Organisation   | Design                          | Norm           | Beschreibung   |
|--|---------------------------------|----------------|--|
|  | Geeignet für Anwendungen gemäss | IEC/UL 62368-1 | Einrichtungen für Audio/Video-, Informations- und Kommunikationstechnik - Teil 1: Sicherheitsanforderungen |

**Konformitäten**

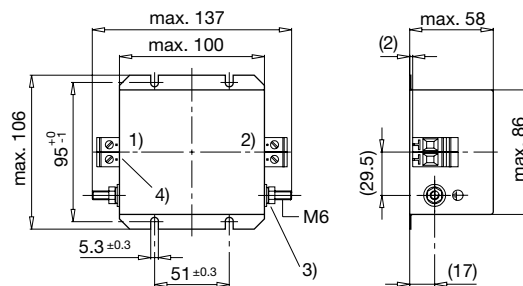
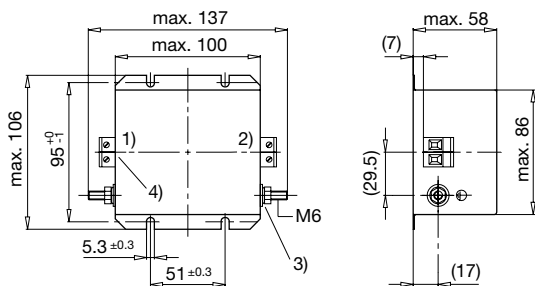
Das Produkt ist konform mit folgenden Richtlinien

| Identifikation   | Details                                    | Aussteller  | Beschreibung   |
|--|--|-------------|--|
|    | <a href="#">CE-Konformitätserklärung</a>   | SCHURTER AG | Die CE-Kennzeichnung erklärt, dass das Produkt gemäss der EU-Vordnung 765/2008 den geltenden Anforderungen genügt, die in den Harmonisierungsrechtsvorschriften der Gemeinschaft über ihre Anbringung festgelegt sind. |
|    | <a href="#">UKCA-Konformitätserklärung</a> | SCHURTER AG | Die UKCA-Kennzeichnung erklärt, dass das Produkt gemäss dem Britischen Amendment zur Verordnung (EC) 765/2008 den geltenden Anforderungen genügt.  |
|    | RoHS                                       | SCHURTER AG | Richtlinie RoHS 2011/65/EU, Ergänzung (EU) 2015/863  |
|  | China RoHS                                 | SCHURTER AG | Das Gesetz SJ/T 11363-2006 (China RoHS) ist seit dem 1. März 2007 in Kraft. Ähnlich wie bei der EU-Richtlinie RoHS.  |
|  | REACH                                      | SCHURTER AG | Am 1. Juni 2007 trat die Verordnung (EG) Nr. 1907/2006 zur Registrierung, Bewertung, Zulassung und Beschränkung chemischer Stoffe 1 (kurz: "REACH") in Kraft.  |

**Dimension [mm]**

Gehäuse 24-2

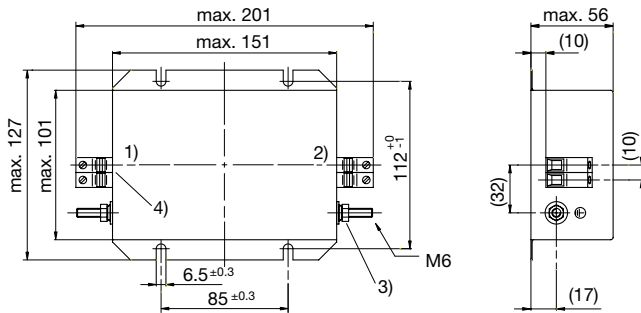
Gehäuse 24-6



- 1) Netz
- 2) Last
- 3) Anziehdrehmoment 3...4 Nm
- 4) Klemmen Anziehdrehmoment 0.6...0.8 Nm

- 1) Netz
- 2) Last
- 3) Anziehdrehmoment 3...4 Nm
- 4) Klemmen Anziehdrehmoment 1.5...1.8 Nm

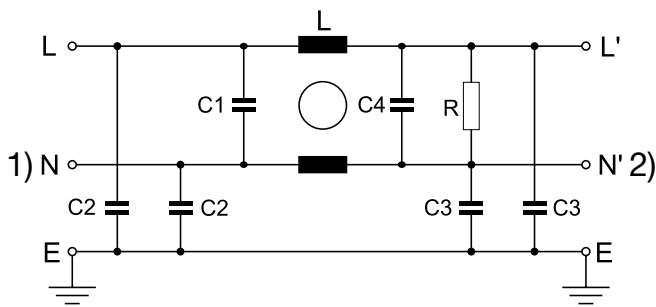
Gehäuse 79-2



- 1) Netz
- 2) Last
- 3) Anziehdrehmoment 3...4 Nm
- 4) Klemmen Anziehdrehmoment 1.5...1.8 Nm

Schaltbilder

Standardversion



- 1) Netz
- 2) Last

Einfügungsdämpfungen

--- 50Ω symmetrisch    \_\_\_ 50Ω asymmetrisch

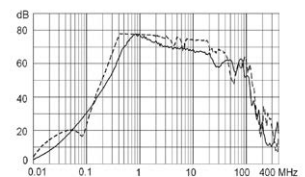
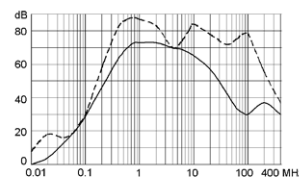
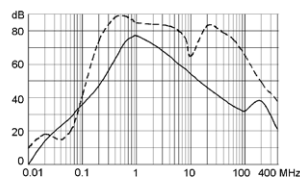
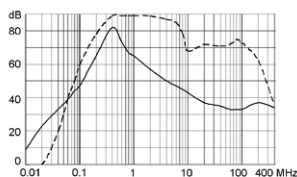
Industrie Version

12 A

20 A

30 A

50 A



Alle Varianten

| Nennstrom [A] | Filter-Typ       | Ableitstrom [mA] | L [mH]  | C1 (X2) | C2 (Y2) [nF] | C3 (Y2) [nF] | C4 (X2) | R [MΩ] | Klemmen [mm <sup>2</sup> ] | Gewicht [g] | Bestell-Nummer |
|---------------|------------------|------------------|---------|---------|--------------|--------------|---------|--------|----------------------------|-------------|----------------|
| 12            | Industrieversion | 5.2              | 2 x 10  | 2.2     | 10           | 47           | 1       | 1      | 4                          | 927 g       | 24-2 5500.2064 |
| 20            | Industrieversion | 5.2              | 2 x 3.5 | 2.2     | 10           | 47           | 1       | 1      | 4                          | 930 g       | 24-2 5500.2065 |
| 30            | Industrieversion | 5.6              | 2 x 1.5 | 2.2     | 15           | 47           | 1       | 1      | 6                          | 970 g       | 24-6 5500.2066 |
| 50            | Industrieversion | 5.6              | 2 x 1.5 | 2.2     | 15           | 47           | 1       | 1      | 10                         | 970 g       | 79-2 5500.2067 |

Sie können die Verfügbarkeit all unserer Produkte in Echtzeit prüfen: <https://www.schurter.com/de/info-center/support-tools/lagerbestand-distributor>

Verpackungseinheit

2 ST