

IEC Gerätestecker C14 Filter, front- oder rückseitige Montage



Schnappbefestigung mit Steckanschlüssen  
 6.3 x 0.8 mm



Schraubbefestigung mit  
 Steckanschlüssen 6.3 x 0.8 mm



Schraubbefestigung mit Litzen



Siehe unten:  
[Zulassungen und Konformitäten](#)

**Beschreibung**

- Einbau in Platten :  
 Schnapp- oder Schraubbefestigung von Front- oder Rückseite
- 2 Funktionen :  
 Gerätestecker , Netzfilter in Standard-Version
- Steck- oder Litzenanschlüsse

**Merkmale**

- Kompakte Bauform mit optimaler Abschirmung
- Die einzelnen Modul-Komponenten sind bereits verdrahtet
- Für Standardanwendungen
- Für Anwendungen nach IEC/UL 62368-1 empfehlen wir Filtervarianten mit Ableitwiderstand

**Referenzen**

Für neue Anwendungen empfehlen wir den Typ [5120](#)  
 Letzte Bestellmöglichkeit: 31.12.2014

**Weblinks**

[pdf-Datenblatt](#), [html-Datenblatt](#), [Allgemeine Produktinformation](#),  
[Zulassungen](#), [Distributor-Stock-Check](#), [Zubehör](#), [Detailanfrage zu Typ](#)

Neu gibt es Varianten passend zum V-Lock-Stecksystem. Die Produkte haben eine vorgesehene Öffnung zum Einrasten des Nockens an der Steckdose. Das V-Lock-System verhindert ein ungewolltes Trennen des Stecksystems.

**Technische Daten**

Nennraten IEC	1 - 10A @ Tu 40 °C / 250VAC; 50Hz	Gerätestecker/-Dose	C14 gemäss IEC 60320-1, UL 498, CSA C22.2 no. 42 (Für kalte Bedingungen) Stiftemperatur 70 °C, 10A, Schutzklasse I
Nennraten UL/CSA	1 - 10A @ Tu 40 °C / 250VAC; 60Hz	Netzfilter	Standardversion, IEC 60939, UL 1283, CSA C22.2 no. 8 <a href="#">Technische Details</a>
Spannungsfestigkeit	> 1.7 kVDC zwischen L-N > 2.7 kVDC zwischen L/N-PE Prüfspannung (2 sec)	MTBF	> 3'100'000 h gemäss MIL-HB-217 F
Stossspannungsfestigkeit	> 2.5 kV zwischen L-N > 5 kV zwischen L/N-PE		
Zulässige Betriebstemperatur	-25 °C bis 85 °C		
Klimakategorie	25/085/21 gemäss IEC 60068-1		
IP-Schutzgrad	von Frontseite IP40 gemäss IEC 60529		
Schutzklasse	Geeignet für Geräte der Schutzklasse I gemäss IEC 61140		
Anschluss	Steck- oder Litzenanschlüsse Steckanschlüsse 6.3 x 0.8 mm in Steckerachse		
Plattendicke S	Schraub max 8 mm Anzugsdrehmoment max 0.5 Nm Schnapp 1 mm bis 3 mm Aluminium 1.5-3 mm, Stahlblech 1-3 mm, nicht geeignet für Kunststoff-Frontplattenmaterial		
Material: Gehäuse	Thermoplast, schwarz, UL 94V-0		

**Zulassungen und Konformitäten**

Detaillierte Informationen zu Zulassungen, Normanforderungen, Verwendungshinweisen und Prüfdetails finden Sie in [Details über Zulassungen](#)

SCHURTER Produkte sind grundsätzlich für den Einsatz im industriellen Umfeld ausgelegt. Sie verfügen über Zulassungen unabhängiger Prüfstellen gemäss nationaler und internationaler Normen.

Produkte mit spezifischen Eigenschaften und Anforderungen wie sie etwa im Bereich Automotive nach IATF 16949, der Medizintechnik gemäss ISO 13485 oder in der Luft- und Raumfahrt gefordert werden, können ausschliesslich mit kundenspezifischen, individuellen Vereinbarungen durch SCHURTER angeboten werden.

## Zulassungen








Durch das Zulassungszeichen bescheinigen die Prüfstellen die Einhaltung der sicherheitstechnischen Anforderungen, die an elektronische Produkte gestellt werden.

Zulassung Referenztyp: FGS

Zulassungslogo	Zertifikat	Zulassungsstelle	Beschreibung
	VDE Zulassungen	VDE	Ausweisnummer: 40004665
	UL Zulassungen	UL	UL File Number: E72928

## Produktnormen

Produktnormen, welche referenziert werden

Organisation	Design	Norm	Beschreibung
	Ausgelegt gemäss	IEC 60320-1	Gerätekupplungen für Haushalt und ähnliche allgemeine Zwecke
	Ausgelegt gemäss	IEC 60939	Passive Filter für die Unterdrückung von elektromagnetischen Störungen
	Ausgelegt gemäss	IEC 61058-1	Geräteschalter - Teil 1: Allgemeine Anforderungen
	Ausgelegt gemäss	UL 498	Norm für Befestigungsstecker und Steckdosen
	Ausgelegt gemäss	UL 1283	Elektromagnetische Interferenzfilter
	Ausgelegt gemäss	CSA C22.2 no. 42	Allgemeine Anwendung, Befestigungsstecker und ähnliche Verdrahtungsanschlüsse
	Ausgelegt gemäss	CSA C22.2 no. 8	Filter gegen elektromagnetische Störungen (EMI)






## Anwendungsnormen

Anwendungsnormen, in welchen die Produkte entsprechend verwendet werden können

Organisation	Design	Norm	Beschreibung
	Ausgelegt für Anwendungen gemäss	IEC/UL 62368-1	IEC 62368-1 enthält die grundlegenden Anforderungen an die Sicherheit der Geräte für Audio, Video, Informations-Technologie und Bürogeräte.

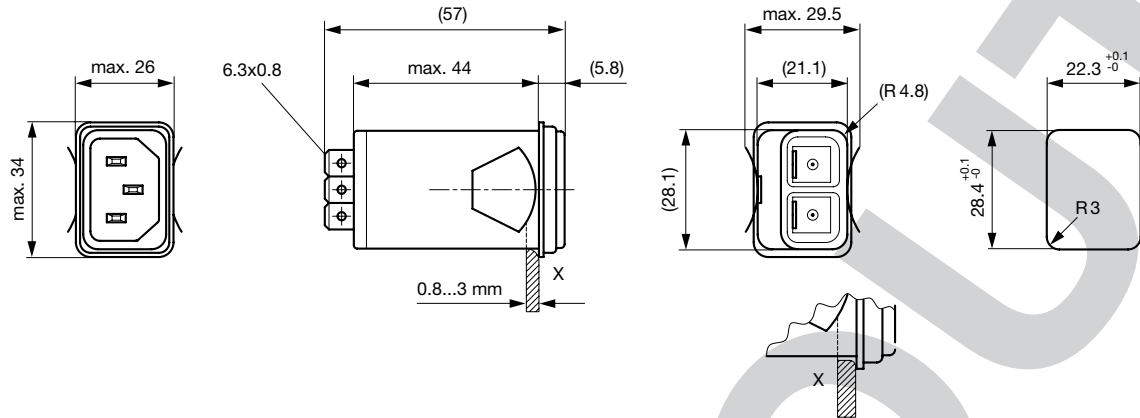
## Konformitäten

Das Produkt ist konform mit folgenden Richtlinien

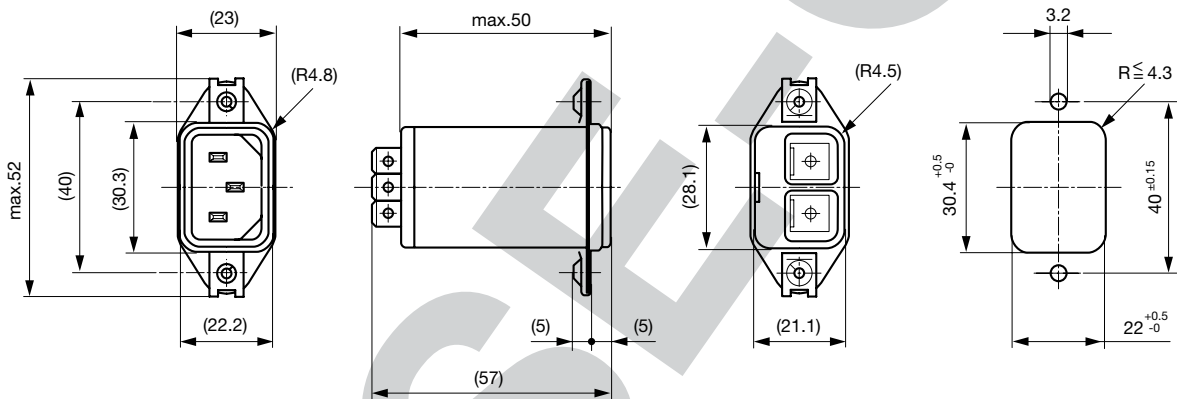
Identifikation	Details	Aussteller	Beschreibung
	<a href="#">CE-Konformitätserklärung</a>	SCHURTER AG	Die CE-Kennzeichnung erklärt, dass das Produkt gemäss der EU-Vordnung 765/2008 den geltenden Anforderungen genügt, die in den Harmonisierungsrechtsvorschriften der Gemeinschaft über ihre Anbringung festgelegt sind.
	RoHS	SCHURTER AG	Richtlinie RoHS 2011/65/EU, Ergänzung (EU) 2015/863
	China RoHS	SCHURTER AG	Das Gesetz SJ/T 11363-2006 (China RoHS) ist seit dem 1. März 2007 in Kraft. Ähnlich wie bei der EU-Richtlinie RoHS.
	REACH	SCHURTER AG	Am 1. Juni 2007 trat die Verordnung (EG) Nr. 1907/2006 zur Registrierung, Bewertung, Zulassung und Beschränkung chemischer Stoffe 1 (kurz: "REACH") in Kraft.
		SCHURTER AG	V-Lock Auszugssicherungen basieren auf einer passenden Stecker-Dosen-Kombination. Die Produkte haben eine vorgesehene Öffnung zum Einrasten des Nockens an der Steckdose. Das V-Lock-System verhindert ein ungewolltes Trennen des Stecksystems.

**Dimension [mm]**

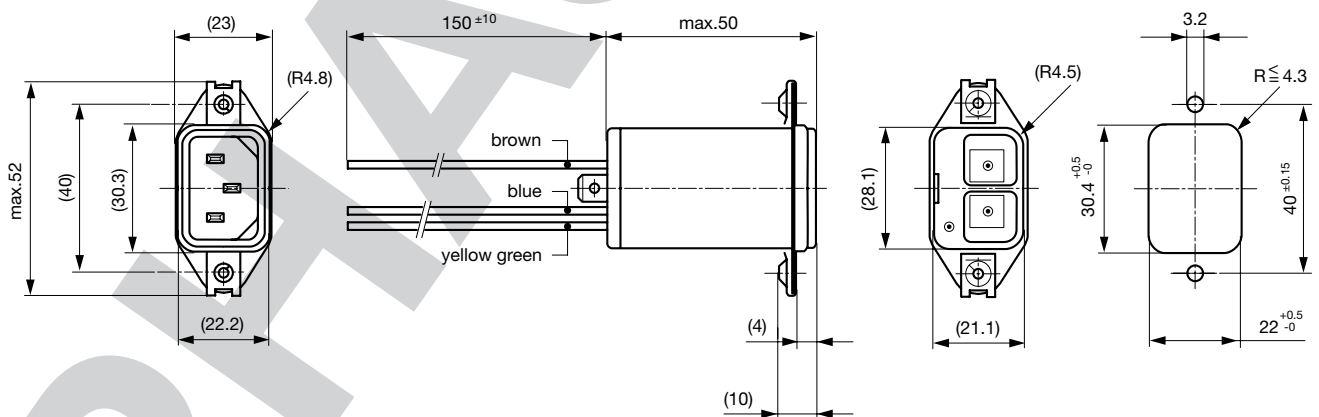
Schnappbefestigung, Frontseite, Steckanschlüsse



Schraubbefestigung, Rückseite, Schraubanschlüsse



Schraubbefestigung, Rückseite, Litzen

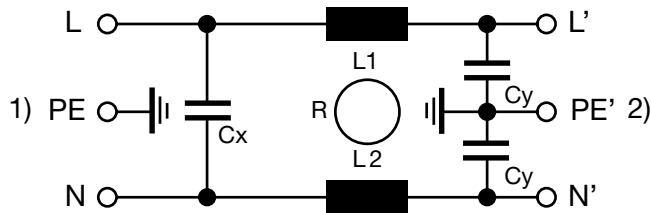


**Daten der Filterkomponenten**

Nennstrom [A]	Filter-Typ	Induktivitäten L [mH]	Kapazität CX [nF]
1	Standardver-	2 x 10	47
2	Standardver-	2 x 4	47
4	Standardver-	2 x 1.5	47
6	Standardver-	2 x 0.8	47
10	Standardver-	2 x 0.3	47

**Schaltbilder**

Standardversion

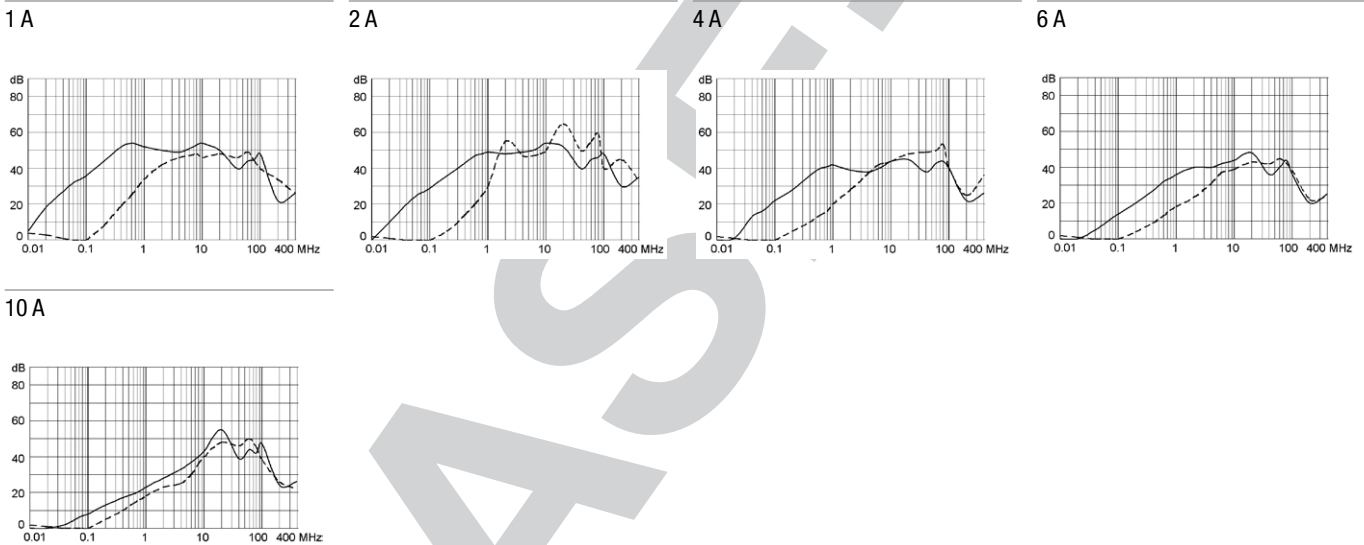


- 1) Netz
- 2) Last

**Einfügungsdämpfungen**

Standard Version

--- 50Ω symmetrisch    \_\_\_\_ 50Ω asymmetrisch



**Alle Varianten**

Nennstrom [A]	Montageart	Plattenmontage	Anschluss	Bestell-Nummer
1	Schnapp	Montage von Frontseite	Steckanschlüsse 6.3 x 0.8 mm	4300.5011
2	Schnapp	Montage von Frontseite	Steckanschlüsse 6.3 x 0.8 mm	4300.5012
4	Schnapp	Montage von Frontseite	Steckanschlüsse 6.3 x 0.8 mm	4300.5013
6	Schnapp	Montage von Frontseite	Steckanschlüsse 6.3 x 0.8 mm	4300.5014
10	Schnapp	Montage von Frontseite	Steckanschlüsse 6.3 x 0.8 mm	4300.5015
1	Schraub	Schraubbefestigung von Rückseite	Steckanschlüsse 6.3 x 0.8 mm	4300.5091
2	Schraub	Schraubbefestigung von Rückseite	Steckanschlüsse 6.3 x 0.8 mm	4300.5092
4	Schraub	Schraubbefestigung von Rückseite	Steckanschlüsse 6.3 x 0.8 mm	4300.5093
6	Schraub	Schraubbefestigung von Rückseite	Steckanschlüsse 6.3 x 0.8 mm	4300.5094
10	Schraub	Schraubbefestigung von Rückseite	Steckanschlüsse 6.3 x 0.8 mm	4300.5095
1	Schraub	Schraubbefestigung von Rückseite	Litze AWG18	4300.5071

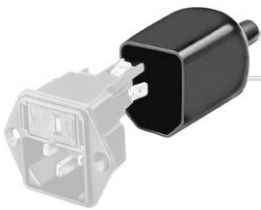
Nennstrom [A]	Montageart	Plattenmontage	Anschluss	Bestell-Nummer
2	Schraub	Schraubbefestigung von Rückseite	Litze AWG18	4300.5072
4	Schraub	Schraubbefestigung von Rückseite	Litze AWG18	4300.5073
6	Schraub	Schraubbefestigung von Rückseite	Litze AWG18	4300.5074
10	Schraub	Schraubbefestigung von Rückseite	Litze AWG18	4300.5075

Sie können die Verfügbarkeit all unserer Produkte in Echtzeit prüfen: <https://www.schurter.com/de/Stock-Check/Produktverfuegbarkeit-SCHURTER>

**Verpackungseinheit** 10 ST

**Zubehör**

**Beschreibung**



**Diverse Abdeckung**  
 Rückseitige Schutzabdeckung

0859.0048

**Passende Stecker/Dosen**

**Kategorie / Beschreibung**

**Geräteeinbausteckdose Übersicht komplett**



4787, Montage: Schraubbefestigung, Geräteeinbausteckdose: IEC Lötanschlüsse, 10 A, Geeignet für Geräte der Schutzklasse I 4787

4788, Montage: Schnappbefestigung, Geräteeinbausteckdose: IEC Löt- oder Steckanschlüsse, 10 A, Geeignet für Geräte der Schutzklasse I 4788

IEC Geräteeinbausteckdose F oder H, Schraubmontage, frontseitig, Löt-, PCB- oder Steckanschluss 5091

[Geräteeinbausteckdose weitere Typen zu FGS](#)

**Gerätesteckdose Übersicht komplett**



4782 Montage: Anschlussleitung, 3 x 1 mm<sup>2</sup> / 3 x 18 AWG, Kabel, Gerätesteckdose: IEC C13 4782

4785 Montage: Anschlussleitung, 3 x 1 mm<sup>2</sup> / 3 x 18 AWG, Kabel, Gerätesteckdose: IEC C13 4785

4012 Montage: Netzanschlussleitung, 3 x 1 mm<sup>2</sup>, Schraubklemmen, Gerätesteckdose: IEC C13 4012

4300-06 Montage: Anschlussleitung, 3 x 1 mm<sup>2</sup> / 3 x 18 AWG, Kabel, Gerätesteckdose: IEC C13 4300-06

4781 Montage: Anschlussleitung, 3 x 1 mm<sup>2</sup> / 3 x 18 AWG, Kabel, Gerätesteckdose: IEC C15 4781

[Gerätesteckdose weitere Typen zu FGS](#)

...

**Passende Stecker/Dosen verriegelt**

**Anschlussleitung Übersicht komplett**



VAC13KS, Übersicht, V-Lock Verriegelung, diverse Gerätesteckdose IEC C13, diverse, schwarz VAC13KS

[Anschlussleitung weitere Typen zu FGS](#)



## Gerätesteckdose Übersicht komplett

4783 Montage: Anschlussleitung, 3 x 1 mm<sup>2</sup> / 3 x 18 AWG, Kabel, Gerätesteckdose: IEC C13

4783

[Gerätesteckdose weitere Typen zu FGS](#)

PHASE-OUT

17.08.2020