

IEC Gerätestecker C20 mit Netzschalter, 2-polig



Schraubbefestigung von Frontseite unbeleuchtet, schwarz



Schnappbefestigung von Frontseite beleuchtete Version



Siehe unten:  
[Zulassungen und Konformitäten](#)

**Beschreibung**

- Einbau in Platten : Schraubbefestigung von Front- oder Rückseite, Schnappbefestigung Frontseite
- 2 Funktionen : Gerätestecker Schutzklasse I , Netzschalter 2-polig
- Steckanschlüsse 6.3 x 0.8 mm

**Merkmale**

- Die einzelnen Modul-Komponenten sind bereits verdrahtet
- Unverdrahtete Versionen erhältlich auf Anfrage
- Netzschalter unbeleuchtet oder beleuchtet
- Ideal für Anwendungen mit hohen transienten Lasten
- Geeignet für den Einsatz in Geräten nach IEC/UL 62368-1

**Weitere Ausführungen auf Anfrage**

- Unverdrahtete Versionen
- Netzschalter mit anderer Wippenbeschriftung
- Für Schutzklasse II
- Variante mit Öffnung für V-Lock-Stecksystem

**Referenzen**

Alternativ: Version mit Netzfilter [EC12](#)

**Weblinks**

[PDF-Datenblatt](#), [HTML-Datenblatt](#), [Allgemeine Produktinformation](#), [Zulassungen](#), [Distributor-Stock-Check](#), [Zubehör](#), [Detailanfrage zu Typ](#)

Neu gibt es Varianten passend zum V-Lock-Stecksystem. Die Produkte haben eine vorgesehene Öffnung zum Einrasten des Nockens an der Steckdose. Das V-Lock-System verhindert ein ungewolltes Trennen des Stecksystems.

**Technische Daten**

Nennaten IEC	16 A / 250 VAC; 50 Hz	Gerätestecker/-Dose	C20 gemäss IEC 60320-1, UL 60320-1, CSA C22.2 no. 60320-1 (Für kalte Bedingungen) Stiftemperatur 70 °C, 16A, Schutzklasse I
Nennaten UL/CSA	20 A / 250 VAC; 60 Hz	Netzschalter	Wippenhalter 2-polig, unbeleuchtet oder beleuchtet, gemäss IEC 61058-1 <a href="#">Technische Details</a>
Spannungsfestigkeit	> 2.5 kVAC zwischen L-N > 3 kVAC zwischen L/N-PE (1 min/50 Hz)		
Zulässige Betriebstemperatur	-25 °C bis 70 °C		
IP-Schutzgrad	Frontseite IP40 gemäss IEC 60529		
Berührungsschutz	Geeignet für Geräte der Schutzklasse I gemäss IEC 61140		
Klemme	Steckanschlüsse 6.3 x 0.8 mm		
Plattendicke S	Schraub: max 8 mm Anzugsdrehmoment max 0.5 Nm Schnapp: 1.5/2/2.5 mm		
Material: Gehäuse	Thermoplast, schwarz, UL 94V-0		

**Zulassungen und Konformitäten**

Detaillierte Informationen zu Zulassungen, Normanforderungen, Verwendungshinweisen und Prüfdetails finden Sie in [Details über Zulassungen](#)

SCHURTER Produkte sind grundsätzlich für den Einsatz im industriellen Umfeld ausgelegt. Sie verfügen über Zulassungen unabhängiger Prüfstellen gemäss nationaler und internationaler Normen.

Produkte mit spezifischen Eigenschaften und Anforderungen wie sie etwa im Bereich Automotive nach IATF 16949, der Medizintechnik gemäss ISO 13485 oder in der Luft- und Raumfahrt gefordert werden, können ausschliesslich mit kundenspezifischen, individuellen Vereinbarungen durch SCHURTER angeboten werden.

## Zulassungen





Durch das Zulassungszeichen bescheinigen die Prüfstellen die Einhaltung der sicherheitstechnischen Anforderungen, die an elektronische Produkte gestellt werden.

Zulassung Referenztyp: EC11

Zulassungslogo	Zertifikat	Zulassungsstelle	Beschreibung
	VDE Zulassungen	VDE	Ausweisnummer: 40001031
	UL Zulassungen	UL	UR Ausweisnummer: E96454
	CCC Zulassungen	CCC	CCC Ausweisnummer: 2014010204683955



## Produktnormen

Produktnormen, welche referenziert werden

Organisation	Design	Norm	Beschreibung
	Ausgelegt gemäss	IEC 60320-1	Gerätekupplungen für Haushalt und ähnliche allgemeine Zwecke
	Ausgelegt gemäss	IEC 61058-1	Geräteschalter - Teil 1: Allgemeine Anforderungen
	Ausgelegt gemäss	UL 60320-1	Norm für Befestigungsstecker und Steckdosen
	Ausgelegt gemäss	CSA C22.2 no. 60320-1	Allgemeine Anwendung, Befestigungsstecker und ähnliche Verdrahtungsanschlüsse




## Anwendungsnormen

Anwendungsnormen, in welchen die Produkte entsprechend verwendet werden können

Organisation	Design	Norm	Beschreibung
	Geeignet für Anwendungen gemäss	IEC/UL 62368-1	Einrichtungen für Audio/Video-, Informations- und Kommunikationstechnik - Teil 1: Sicherheitsanforderungen
	Geeignet für Anwendungen gemäss	IEC 60335-1	Sicherheit elektrischer Geräte für den Hausgebrauch und ähnliche Zwecke. Erfüllt die Anforderungen für Geräte in unbeaufsichtigtem Betrieb. Dies beinhaltet die verschärften Glühdrahtanforderungen nach IEC 60695-2-11 oder -12 & -13.

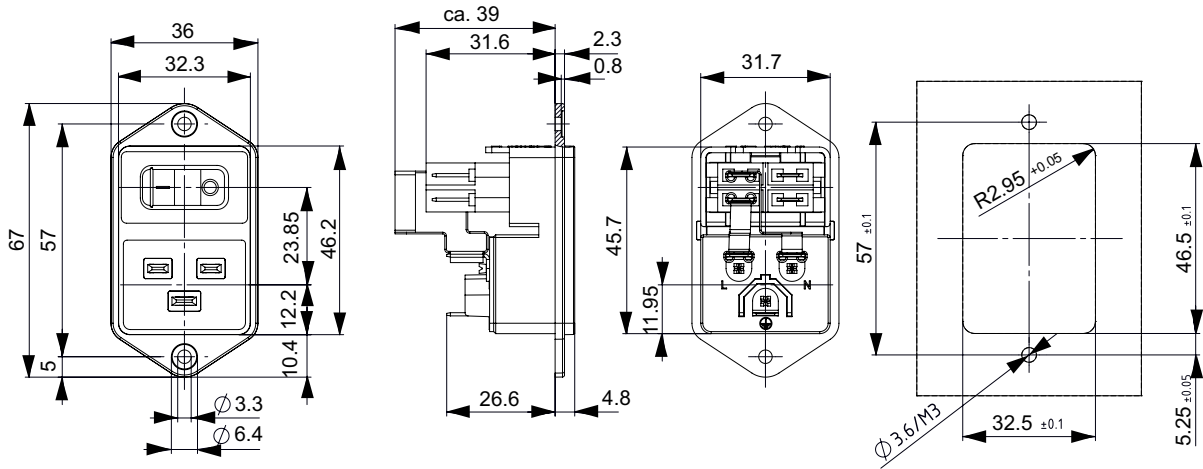
## Konformitäten

Das Produkt ist konform mit folgenden Richtlinien

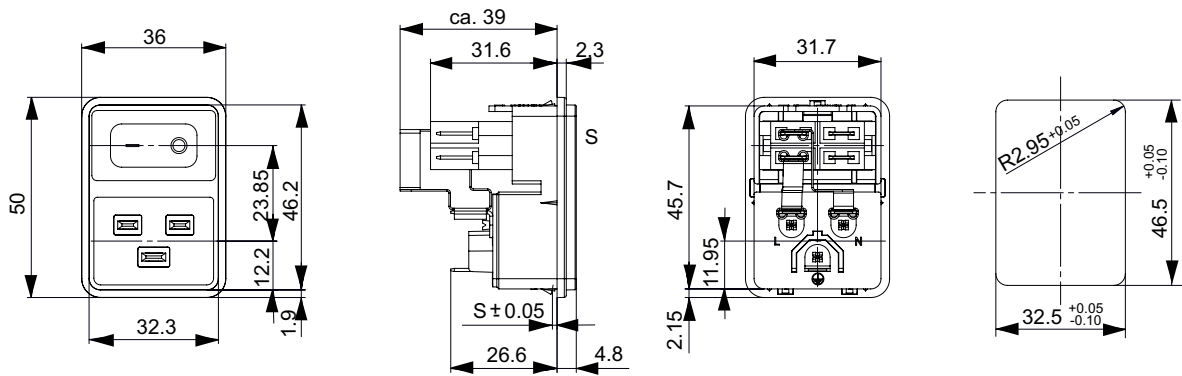
Identifikation	Details	Aussteller	Beschreibung
	<a href="#">CE-Konformitätserklärung</a>	SCHURTER AG	Die CE-Kennzeichnung erklärt, dass das Produkt gemäss der EU-Vordnung 765/2008 den geltenden Anforderungen genügt, die in den Harmonisierungsrechtsvorschriften der Gemeinschaft über ihre Anbringung festgelegt sind.
	<a href="#">UKCA-Konformitätserklärung</a>	SCHURTER AG	Die UKCA-Kennzeichnung erklärt, dass das Produkt gemäss dem Britischen Amendment zur Verordnung (EC) 765/2008 den geltenden Anforderungen genügt.
	RoHS	SCHURTER AG	Richtlinie RoHS 2011/65/EU, Ergänzung (EU) 2015/863
	China RoHS	SCHURTER AG	Das Gesetz SJ/T 11363-2006 (China RoHS) ist seit dem 1. März 2007 in Kraft. Ähnlich wie bei der EU-Richtlinie RoHS.
	REACH	SCHURTER AG	Am 1. Juni 2007 trat die Verordnung (EG) Nr. 1907/2006 zur Registrierung, Bewertung, Zulassung und Beschränkung chemischer Stoffe 1 (kurz: "REACH") in Kraft.
		SCHURTER AG	V-Lock Auszugssicherungen basieren auf einer passenden Stecker-Dosen-Kombination. Die Produkte haben eine vorgesehene Öffnung zum Einrasten des Nockens an der Steckdose. Das V-Lock-System verhindert ein ungewolltes Trennen des Stecksystems.
	<a href="#">White Paper Glühdrahtprüfung</a>	SCHURTER AG	Erfüllt die Anforderungen von IEC 60335-1 für Geräte in unbeaufsichtigtem Betrieb. Dies beinhaltet die verschärften Glühdrahtanforderungen nach IEC 60695-2-11 oder -12 & -13.

**Abmessungen [mm]**

Schraubmontage



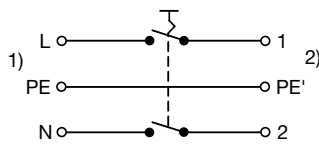
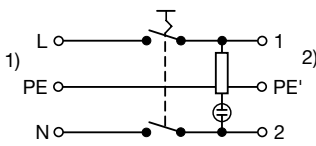
Schnappmontage



**Schaltbilder**

Netzschalter beleuchtet

Netzschalter unbeleuchtet



1) Netz  
2) Last

1) Netz  
2) Last

**Alle Varianten**

Plattenmontage	Plattendicke s [mm]	Beleuchtung	Farbe	Interne Verdrahtung	V-Lock	Bestell-Nummer
Schraub	-	-	-	●		EC11.0001.001
Schraub	-	-	-	●	●	EC11.0001.001.21
Schraub	-	-	-			EC11.0001.002
Schraub	-	●	rot	●		EC11.0021.001
Schraub	-	●	rot	●	●	EC11.0021.001.21
Schraub	-	●	rot			EC11.0021.002

Plattenmontage	Plattendicke s [mm]	Beleuchtung	Farbe	Interne Verdrahtung	V-Lock	Bestell-Nummer
Schraub	-	●	grün	●		EC11.0031.001
Schraub	-	●	grün	●	●	EC11.0031.001.21
Schraub	-	●	grün			EC11.0031.002
Schnapp	1.5		-	●		EC11.0001.201
Schnapp	1.5		-	●	●	EC11.0001.201.21
Schnapp	1.5		-			EC11.0001.202
Schnapp	1.5	●	rot	●		EC11.0021.201
Schnapp	1.5	●	rot	●	●	EC11.0021.201.21
Schnapp	1.5	●	rot			EC11.0021.202
Schnapp	1.5	●	grün	●		EC11.0031.201
Schnapp	1.5	●	grün	●	●	EC11.0031.201.21
Schnapp	1.5	●	grün			EC11.0031.202
Schnapp	2		-	●		EC11.0001.301
Schnapp	2		-	●	●	EC11.0001.301.21
Schnapp	2		-			EC11.0001.302
Schnapp	2	●	rot	●		EC11.0021.301
Schnapp	2	●	rot	●	●	EC11.0021.301.21
Schnapp	2	●	rot			EC11.0021.302
Schnapp	2	●	grün	●		EC11.0031.301
Schnapp	2	●	grün	●	●	EC11.0031.301.21
Schnapp	2	●	grün			EC11.0031.302
Schnapp	2.5		-	●		EC11.0001.401
Schnapp	2.5		-			EC11.0001.402
Schnapp	2.5	●	rot	●		EC11.0021.401
Schnapp	2.5	●	rot			EC11.0021.402
Schnapp	2.5	●	grün	●		EC11.0031.401
Schnapp	2.5	●	grün			EC11.0031.402

■ Oft verkauft.

Sie können die Verfügbarkeit all unserer Produkte in Echtzeit prüfen: <https://www.schurter.com/de/Stock-Check/Produktverfuegbarkeit-SCHURTER>

**Verpackungseinheit**

25 ST

Zubehör

Beschreibung



**Kabelkonfektionierung**  
 Kabelbaum für SCHURTER-Produkte



**Diverse\_Abdeckung**  
 Rückseitige Schutzabdeckung

0859.0076



**RC320**  
 Rückseitige Abdeckung für Gerätestecker



**Sicherungsbugel**  
 Auszugssicherung für Kabelstecker

Flachkopf, H

4700.0008

Passende Stecker/Dosen

Kategorie / Beschreibung

**Gerätesteckdose Übersicht komplett**



4795, Montage: Anschlussleitung, Kabel Gerätesteckdose: IEC C19	4795
4790, Montage: Anschlussleitung, Schraub Gerätesteckdose: IEC C19	4790
0104U, Montage: Netzanschlussleitung, Schraubklemmen Gerätesteckdose: IEC C19	0104U

**Netzanschlussleitung Übersicht komplett**



Kabelverbindung 10 A, Nordamerika, 3.0 m, Gerätesteckdose IEC C13, SJT 3x18 AWG, transparent	4300.0920
Kabelverbindung 16 A, Eurostecker, 2.5 m, Gerätesteckdose IEC C19, H05VV-F3G1.5, schwarz	6004.0395
Kabelverbindung 16 A, Weiterverbindung, 1.0 m, Gerätesteckdose IEC C19, H05VV-F3G1.5, schwarz	6020.0392
Kabelverbindung 16 A, Weiterverbindung, 2.0 m, Gerätesteckdose IEC C19, H05VV-F3G1.5, schwarz	6020.0394
Kabelverbindung 16 A, Nordamerika, 2.5 m, Gerätesteckdose IEC C19, SJT 3x14 AWG, schwarz	6009.5195

## Passende Stecker/Dosen verriegelt



Anschlussleitung Übersicht komplett

VAC19KS, Übersicht, V-Lock Verriegelung, diverse Gerätesteckdose IEC C19, diverse, schwarz

VAC19KS