

## Speicherdrossel, Vollverguss



Siehe unten:

### Zulassungen und Konformitäten

#### Beschreibung

- Speicherdrossel
- THT-Anschlüsse
- Geringe Ummagnetisierungsverluste
- Konstante Induktivität bei grosser Wechselfeldauslenkung und hoher Gleichstromvormagnetisierung
- Konstante Induktivität bei grosser Wechselfeldauslenkung und hoher Gleichstromvormagnetisierung
- Voll vergossen

#### Anwendungen

- Energiezwischenspeicher in geschalteten Netzgeräten
- Schaltregler
- Choppverstärker
- Steuerung von Gleichstrom- oder Schrittmotoren

#### Referenzen

##### Weblinks

[PDF-Datenblatt](#), [HTML-Datenblatt](#), [Allgemeine Produktinformation](#), [Zulassungen](#), [Distributor-Stock-Check](#), [Detailanfrage zu Typ](#), [SPICE-Bibliothek](#)

#### Technische Daten

Bemessungsspannung	bis zu 600VDC
Bemessungsstrom	0.5 - 16A @ Tu 70 °C
Nenninduktivität	0.01 - 1 mH, Tol. ±15%
Betriebsfrequenz	bis zu 1 MHz
Anschluss technik	THT
Gewicht	7 - 243 g
Material	UL 94V-0
Vergussmasse	UL 94V-0

Isolationsspannung	2 kV eff., Windung zu Umgebung
Klimakategorie	40/125/21 gemäss IEC 60068-1
Umgebungstemperatur	-40 °C bis 125 °C

### Zulassungen und Konformitäten


Detaillierte Informationen zu Zulassungen, Normanforderungen, Verwendungshinweisen und Prüfdetails finden Sie in [Details über Zulassung](#)

SCHURTER Produkte sind grundsätzlich für den Einsatz im industriellen Umfeld ausgelegt. Sie verfügen über Zulassungen unabhängiger Prüfstellen gemäss nationaler und internationaler Normen.

Produkte mit spezifischen Eigenschaften und Anforderungen wie sie etwa im Bereich Automotive nach IATF 16949, der Medizintechnik gemäss ISO 13485 oder in der Luft- und Raumfahrt gefordert werden, können ausschliesslich mit kundenspezifischen, individuellen Vereinbarungen durch SCHURTER angeboten werden.






### Anwendungsnormen

Anwendungsnormen, in welchen die Produkte entsprechend verwendet werden können

Organisation	Design	Norm	Beschreibung
	Geeignet für Anwendungen gemäss	IEC/UL 62368-1	Einrichtungen für Audio/Video-, Informations- und Kommunikationstechnik - Teil 1: Sicherheitsanforderungen

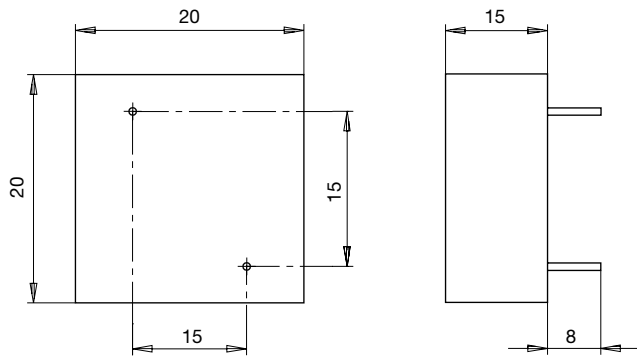
**Konformitäten**

Das Produkt ist konform mit folgenden Richtlinien

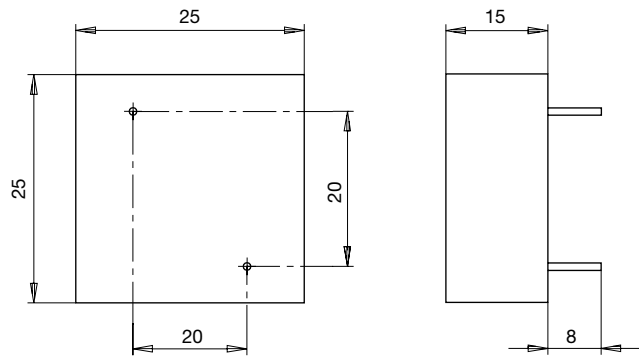
Identifikation	Details	Aussteller	Beschreibung
	<a href="#">CE-Konformitätserklärung</a>	SCHURTER AG	Die CE-Kennzeichnung erklärt, dass das Produkt gemäss der EU-Vordnung 765/2008 den geltenden Anforderungen genügt, die in den Harmonisierungsrechtsvorschriften der Gemeinschaft über ihre Anbringung festgelegt sind.
	<a href="#">UKCA-Konformitätserklärung</a>	SCHURTER AG	Die UKCA-Kennzeichnung erklärt, dass das Produkt gemäss dem Britischen Amendment zur Verordnung (EC) 765/2008 den geltenden Anforderungen genügt.
	RoHS	SCHURTER AG	Richtlinie RoHS 2011/65/EU, Ergänzung (EU) 2015/863
	China RoHS	SCHURTER AG	Das Gesetz SJ/T 11363-2006 (China RoHS) ist seit dem 1. März 2007 in Kraft. Ähnlich wie bei der EU-Richtlinie RoHS.
	REACH	SCHURTER AG	Am 1. Juni 2007 trat die Verordnung (EG) Nr. 1907/2006 zur Registrierung, Bewertung, Zulassung und Beschränkung chemischer Stoffe 1 (kurz: "REACH") in Kraft.

**Dimension [mm]**

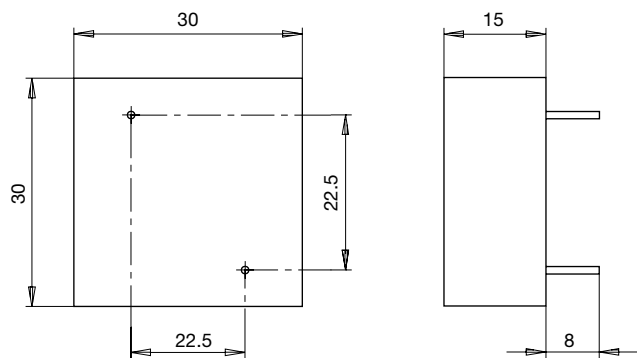
Gehäuse 20



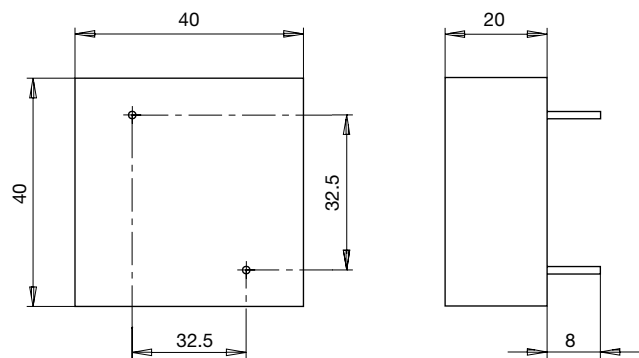
Gehäuse 25



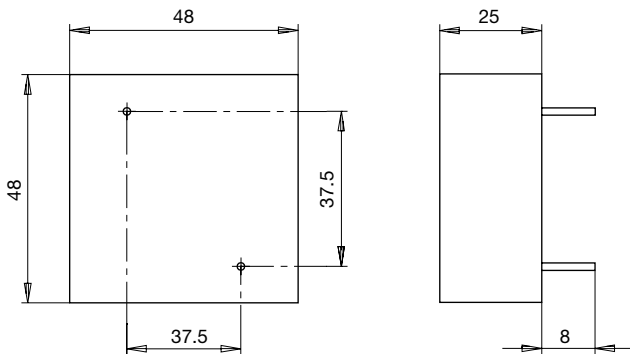
Gehäuse 30



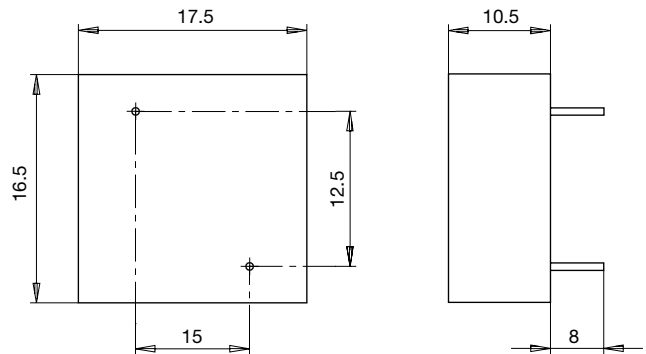
Gehäuse 40



Gehäuse 48

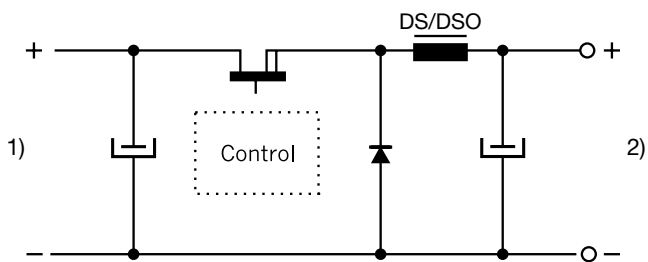


Gehäuse 175



Schaltbilder

Schaltregler



- 1) Eingang
- 2) Ausgang geregelt

Alle Varianten

$I_n$ [A]	$L_n$ [mH]	$R_{cu}$ [mΩ]	$f_{RES}$ [MHz]	Gewicht [g]	Gehäuse	Verpackungseinheit [Stk.]	Bestellnummer	
0.5	0.8	700	2	0.5	7g	175	100	DS1-175-0001
0.63	0.5	500	2.5	0.5	7g	175	100	DS1-175-0002
1	0.2	180	5	0.5	7g	175	100	DS1-175-0003
1.4	0.1	80	6.5	0.5	7g	175	100	DS1-175-0004
3	0.035	26	11	0.5	7g	175	100	DS1-175-0005
0.63	1	700	1.2	0.5	14g	20	75	DS1-20-0001
1.4	0.2	175	4	0.5	14g	20	75	DS1-20-0002
6.3	0.01	8	-	0.7	14g	20	75	DS1-20-0004
1.4	0.5	200	1	1	23g	25	50	DS1-25-0001
2	0.2	100	3.5	1	23g	25	50	DS1-25-0002
3.15	0.1	40	5.7	1	23g	25	50	DS1-25-0003
7	0.02	10	-	1	23g	25	50	DS1-25-0004
1.6	0.5	200	-	1	34g	30	30	DS1-30-0001
2	0.3	140	-	1	34g	30	30	DS1-30-0002
3.15	0.15	55	4.5	1	34g	30	30	DS1-30-0003
4	0.1	36	6	1	34g	30	30	DS1-30-0004
2	1	190	-	1.5	84g	40	35	DS1-40-0001
3.15	0.5	90	-	1.5	85g	40	35	DS1-40-0002
4	0.2	55	3	1.5	84g	40	35	DS1-40-0003
6	0.1	26	4.5	1.5	84g	40	35	DS1-40-0004
3.15	1	160	1	1.5	243g	48	20	DS1-48-0001

$I_n$ [A]	$L_n$ [mH]	$R_{cu}$ [mΩ]	$f_{RES}$ [MHz]		Gewicht [g]	Gehäuse	Verpackungseinheit [Stk.]	Bestellnummer
4	0.5	80	1.5	1.5	243 g	48	20	DS1-48-0002
5	0.3	75	-	1.5	243 g	48	20	DS1-48-0003
9	0.1	20	-	1.5	243 g	48	20	DS1-48-0004
15	0.035	7	-	1.5	243 g	48	20	DS1-48-0005
16	0.16	12	-	1.5	243 g	48	10	DS1-48-0006

■ Oft verkauft.

Sie können die Verfügbarkeit all unserer Produkte in Echtzeit prüfen: <https://www.schurter.com/de/info-center/support-tools/lagerbestand-distributor>