

Kompensierte Hochinduktivitätsdrossel, 3-phasig



Siehe unten:  
**Zulassungen und Konformitäten**

**Beschreibung**

- Stromkompensierte Drossel
- 3-Phasen Drossel
- THT-Anschlüsse
- Flansch für Printmontage
- Voll vergossen

**Anwendungen**

- Eingangsbereich von Frequenzumformer
- Antriebe von Schrittmotoren
- USV-Anlagen
- Stromrichter

**Referenzen**

Letzte Bestellmöglichkeit: 31.01.2024

**Weblinks**

[PDF-Datenblatt](#), [HTML-Datenblatt](#), [Allgemeine Produktinformation](#), [Zulassungen](#), [Distributor-Stock-Check](#), [Detailanfrage zu Typ](#)

**Technische Daten**

Bemessungsspannung	bis zu 540 VAC bis zu 760 VDC UL 600 VAC	Testspannung	2.5 kV, 50 Hz, 2 sec, Windung zu Windung
Bemessungsstrom	3 - 8 A @ Tu 40 °C	Isolationsspannung	2.5 kV eff., 50 Hz, 2 sec, Windung zu Umgebung
Nenninduktivität	4.0 - 50 mH, Tol. -30% +50%	Klimakategorie	25/100/21 gemäss IEC 60068-1
Betriebsfrequenz	50 / 60 Hz	Umgebungstemperatur	-25 °C bis 100 °C
Anschlussstechnik	THT		
Gewicht	142 - 501 g		
Material	UL 94V-0		
Vergussmasse	UL 94V-0		

**Zulassungen und Konformitäten**

Detaillierte Informationen zu Zulassungen, Normanforderungen, Verwendungshinweisen und Prüfdetails finden Sie in [Details über Zulassungen](#)

SCHURTER Produkte sind grundsätzlich für den Einsatz im industriellen Umfeld ausgelegt. Sie verfügen über Zulassungen unabhängiger Prüfstellen gemäss nationaler und internationaler Normen.

Produkte mit spezifischen Eigenschaften und Anforderungen wie sie etwa im Bereich Automotive nach IATF 16949, der Medizintechnik gemäss ISO 13485 oder in der Luft- und Raumfahrt gefordert werden, können ausschliesslich mit kundenspezifischen, individuellen Vereinbarungen durch SCHURTER angeboten werden.

**Zulassungen**

Durch das Zulassungszeichen bescheinigen die Prüfstellen die Einhaltung der sicherheitstechnischen Anforderungen, die an elektronische Produkte gestellt werden.

Zulassung Referenztyp: DKLL

Zulassungslogo	Zertifikat	Zulassungsstelle	Beschreibung
	<a href="#">UL Zulassungen</a>	UL	UR Ausweisnummer: E72928






**Anwendungsnormen**

Anwendungsnormen, in welchen die Produkte entsprechend verwendet werden können

Organisation	Design	Norm	Beschreibung
	Geeignet für Anwendungen gemäss	IEC/UL 62368-1	Einrichtungen für Audio/Video-, Informations- und Kommunikationstechnik - Teil 1: Sicherheitsanforderungen

## Konformitäten

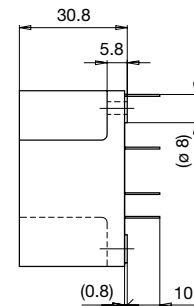
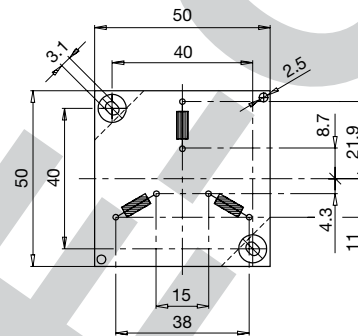
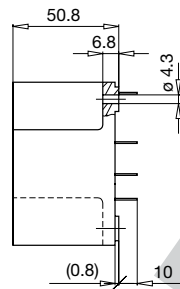
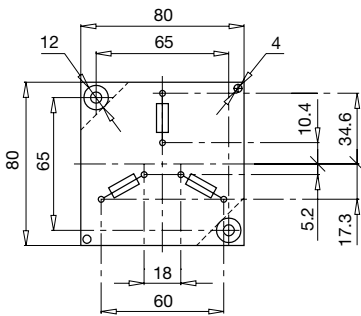
Das Produkt ist konform mit folgenden Richtlinien

Identifikation	Details	Aussteller	Beschreibung
	<a href="#">CE-Konformitätserklärung</a>	SCHURTER AG	Die CE-Kennzeichnung erklärt, dass das Produkt gemäss der EU-Vordnung 765/2008 den geltenden Anforderungen genügt, die in den Harmonisierungsrechtsvorschriften der Gemeinschaft über ihre Anbringung festgelegt sind.
	<a href="#">UKCA-Konformitätserklärung</a>	SCHURTER AG	Die UKCA-Kennzeichnung erklärt, dass das Produkt gemäss dem Britischen Amendment zur Verordnung (EC) 765/2008 den geltenden Anforderungen genügt.
	RoHS	SCHURTER AG	Richtlinie RoHS 2011/65/EU, Ergänzung (EU) 2015/863
	China RoHS	SCHURTER AG	Das Gesetz SJ/T 11363-2006 (China RoHS) ist seit dem 1. März 2007 in Kraft. Ähnlich wie bei der EU-Richtlinie RoHS.
	REACH	SCHURTER AG	Am 1. Juni 2007 trat die Verordnung (EG) Nr. 1907/2006 zur Registrierung, Bewertung, Zulassung und Beschränkung chemischer Stoffe 1 (kurz: "REACH") in Kraft.

## Abmessungen [mm]

Gehäuse 31-3P

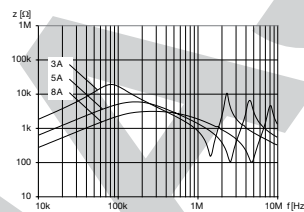
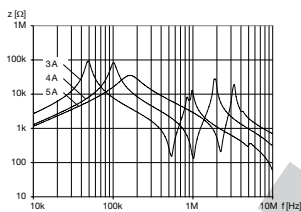
Gehäuse 46-3P



## Impedanzkurven

DKLL-0331-xxxx

DKLL-0346-xxxx



## Alle Varianten

$I_n$ [A]	$L_n$ [mH]	$R_{Cu}$ [mΩ]	Verlustleistung [W]	$f_{RES}$ [MHz]	Kupfer $\phi$ [mm]	Gewicht [g]	Gehäuse	Verpackungseinheit [Stk.]	Bestellnummer
3	50	260	7	0.055	0.71	497 g	31-3P	2	DKLL-0331-0350
4	30	155	7.5	0.075	0.8	501 g	31-3P	2	DKLL-0331-0430
5	20	100	7.5	0.145	0.9	500 g	31-3P	2	DKLL-0331-0520
3	30	130	3.5	0.13	0.71	147 g	46-3P	10	DKLL-0346-0330
5	10	48	3.6	0.15	0.9	142 g	46-3P	10	DKLL-0346-0510
8	4	22	4.2	0.4	1.12	147 g	46-3P	10	DKLL-0346-0804

Sie können die Verfügbarkeit all unserer Produkte in Echtzeit prüfen: <https://www.schurter.com/de/Stock-Check/Produktverfuegbarkeit-SCHURTER>