

IEC Gerätesteckdose C15 für Kabelmontage, gerade



Siehe unten:
Zulassungen und Konformitäten

Beschreibung

- Gerätesteckdose gerade
- Kabelmontage wiederanschlussbar
- Stiftemperatur 120 °C , Schutzklasse I
- Max. Kabeldurchmesser 10.0 mm
- Max. Leiterquerschnitt 1.0 mm² / 16AWG
- Min. Leiterquerschnitt 0.75 mm² / 18AWG

Referenzen

Für neue Anwendungen empfehlen wir den Typ [4781](#)
Letzte Bestellmöglichkeit: 15.12.2020

Weblinks

[PDF-Datenblatt](#), [HTML-Datenblatt](#), [Allgemeine Produktinformation](#),
[Zulassungen](#), [Distributor-Stock-Check](#), [Zubehör](#), [Montageanleitung](#),
[Detailanfrage zu Typ](#)

Technische Daten

Nennaten IEC	10A / 250VAC; 50Hz	Gerätestecker/-Dose	C15 gemäss IEC 60320-1
Nennaten UL/CSA	15A / 250VAC; 60Hz		UL 498, CSA C22.2 no. 42 (Für warme Bedingungen) Stiftemperatur 120 °C, 10A, Schutzklasse I
Spannungsfestigkeit	> 3kVAC zwischen L-N > 1.5kVAC zwischen L/N-PE (1 min/50Hz)		
Zulässige Betriebstemperatur	-25 °C bis 120 °C		
IP-Schutzgrad	Frontseite IP20 gemäss IEC 60529		
Berührungsschutz	Geeignet für Geräte der Schutzklasse I gemäss IEC 61140		
Klemme	Schraubklemmen		
Material: Gehäuse	PA6, schwarz oder grau, UL 94V-0		

Zulassungen und Konformitäten

Detaillierte Informationen zu Zulassungen, Normanforderungen, Verwendungshinweisen und Prüfdetails finden Sie in [Details über Zulassungen](#)

SCHURTER Produkte sind grundsätzlich für den Einsatz im industriellen Umfeld ausgelegt. Sie verfügen über Zulassungen unabhängiger Prüfstellen gemäss nationaler und internationaler Normen.

Produkte mit spezifischen Eigenschaften und Anforderungen wie sie etwa im Bereich Automotive nach IATF 16949, der Medizintechnik gemäss ISO 13485 oder in der Luft- und Raumfahrt gefordert werden, können ausschliesslich mit kundenspezifischen, individuellen Vereinbarungen durch SCHURTER angeboten werden.

Zulassungen





Durch das Zulassungszeichen bescheinigen die Prüfstellen die Einhaltung der sicherheitstechnischen Anforderungen, die an elektronische Produkte gestellt werden.

Zulassung Referenztyp: 8101

Zulassungslogo	Zertifikat	Zulassungsstelle	Beschreibung
	CSA Zulassungen	CSA	CSA Zertifizierungsdatensatz: 1612079
	METI Zulassungen	METI	Japan Electrical Safety and Environment technology Laboratories


Produktnormen

Produktnormen, welche referenziert werden

Organisation	Design	Norm	Beschreibung
	Ausgelegt gemäss	IEC 60320-1	Gerätekupplungen für Haushalt und ähnliche allgemeine Zwecke
	Ausgelegt gemäss	IEC 60320-1	Gerätekupplungen für Haushalt und ähnliche allgemeine Zwecke
	Ausgelegt gemäss	UL 498	Norm für Befestigungsstecker und Steckdosen
	Ausgelegt gemäss	CSA C22.2 no. 42	Allgemeine Anwendung, Befestigungsstecker und ähnliche Verdrahtungsanschlüsse

Anwendungsnormen

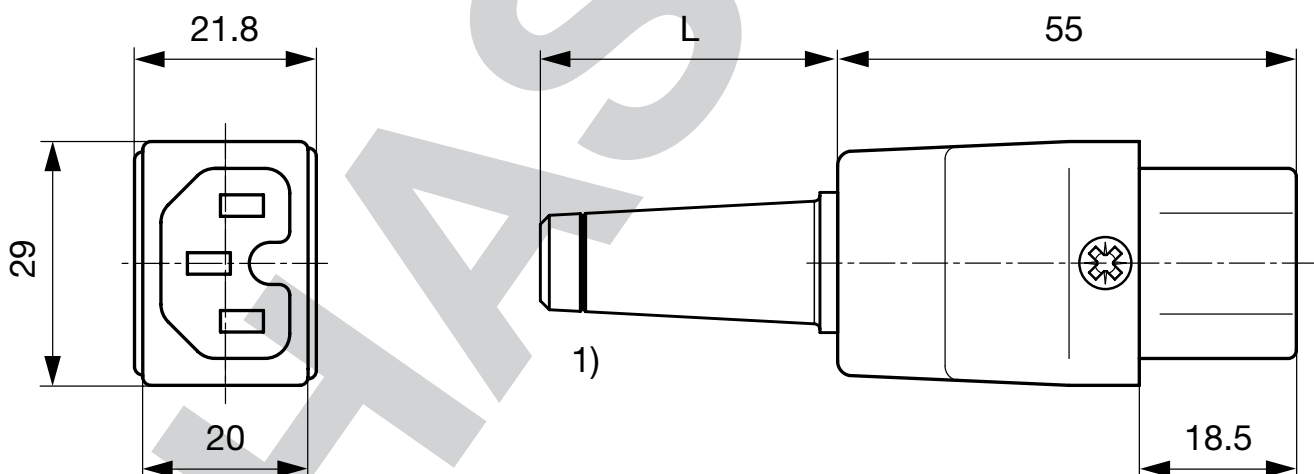
Anwendungsnormen, in welchen die Produkte entsprechend verwendet werden können

Organisation	Design	Norm	Beschreibung
	Ausgelegt für Anwendungen gemäss	IEC/UL 62368-1	Einrichtungen für Audio/Video-, Informations- und Kommunikationstechnik - Teil 1: Sicherheitsanforderungen

Konformitäten

Das Produkt ist konform mit folgenden Richtlinien

Identifikation	Details	Aussteller	Beschreibung
	CE-Konformitätserklärung	SCHURTER AG	Die CE-Kennzeichnung erklärt, dass das Produkt gemäss der EU-Vordnung 765/2008 den geltenden Anforderungen genügt, die in den Harmonisierungsrechtsvorschriften der Gemeinschaft über ihre Anbringung festgelegt sind.
	UKCA-Konformitätserklärung	SCHURTER AG	Die UKCA-Kennzeichnung erklärt, dass das Produkt gemäss dem Britischen Amendment zur Verordnung (EC) 765/2008 den geltenden Anforderungen genügt.
	RoHS	SCHURTER AG	Richtlinie RoHS 2011/65/EU, Ergänzung (EU) 2015/863
	China RoHS	SCHURTER AG	Das Gesetz SJ/T 11363-2006 (China RoHS) ist seit dem 1. März 2007 in Kraft. Ähnlich wie bei der EU-Richtlinie RoHS.
	REACH	SCHURTER AG	Am 1. Juni 2007 trat die Verordnung (EG) Nr. 1907/2006 zur Registrierung, Bewertung, Zulassung und Beschränkung chemischer Stoffe 1 (kurz: "REACH") in Kraft.

Abmessungen [mm]

1) Die Knickschutzhülle auf das entsprechende Kabel zuschneiden

Alle Varianten

Farbe	Empfohlener Kabeldurchmesser	Max. Leitungsquerschnitt	L = Länge Knickschutztülle	Bestell-Nummer
schwarz	10 mm	3 x 1 mm ² / 16 AWG	L = 35.5 mm	3-109-001
grau	8.5 - 10 mm	3 x 1 mm ² / 16 AWG	L = 35.5 mm	3-109-012
grau	10 mm	3 x 1 mm ² / 16 AWG	L = 35.5 mm	3-109-013
schwarz	8.5 - 10 mm	3 x 1 mm ² / 16 AWG	L = 35.5 mm	4310.0042

Oft verkauft.

Sie können die Verfügbarkeit all unserer Produkte in Echtzeit prüfen:<https://www.schurter.com/de/Stock-Check/Produktverfuegbarkeit-SCHURTER>

Maximales Drehmoment für Schrauben: Anschlussklemmen: 0.5 Nm, Kabelklemmen: 0.8 Nm, Gehäuseverschraubung: 0.8 Nm

Verpackungseinheit 50 ST

Zubehör

Beschreibung



Kabeltülle KT14
 PVC Knickschutztülle zu Kabelstecker

Passende Stecker

Kategorie / Beschreibung

Geräteanschlusstecker Übersicht komplett



4732, Montage: Anschlussleitung, Geräteanschlusstecker: IEC E, Kabel	4732
4735, Montage: Anschlussleitung, Geräteanschlusstecker: IEC E, Kabel	4735
9009, Montage: Geräteanschlusstecker: IEC E, Schraubklemmen	9009
4733, Montage: Anschlussleitung, Geräteanschlusstecker: IEC E, Kabel	4733
4736, Montage: Anschlussleitung, Geräteanschlusstecker: IEC E, Kabel	4736

...

Gerätestecker Übersicht komplett



6110-3, Montage: Schraub, Löt / Steck, Gerätestecker: IEC C16	6110-3
6110-4, Montage: Schnapp, Löt / Steck, Gerätestecker: IEC C16	6110-4
6100-3, Montage: Schraub, Löt / Steck, Gerätestecker: IEC C14	6100-3
6100-4, Montage: Schnapp, Löt / Steck, Gerätestecker: IEC C14	6100-4
6102-3, Montage: Schraub, Löt / Steck, Gerätestecker: IEC C18	6102-3

...

Kategorie / Beschreibung

Gerätesteckerkombielement Übersicht komplett



DF11, Montage: Schraub, Wippenschalter: unbeleuchtet oder beleuchtet 2-polig, Steckanschlüsse 6.3 x 0.8 mm, Gerätestecker: IEC C14, Ohne Sicherungshalter: Geeignet für Geräte der Schutzklasse I oder II 0 DF11, Montage: Schraub, Steckanschlüsse 6.3 x 0.8 mm, Ohne Sicherungshalter: Wippenschalter, unbeleuchtet oder beleuchtet, 2-polig, Gerätestecker: IEC C14, 250 VAC, verdrahtet, Geeignet für Geräte der Schutzklasse I oder II 0 DF11, Gerätesteckerkombielement C14, 55°C, Ausführung: L: N: Erde: : Sicherungshalter: Farbe: Bauform: Mass S: Ausstattung: 0 DF11, Montage: Schnapp/Schraub, Gerätestecker: IEC C14, Ohne Sicherungshalter: : schwarz, Geeignet für Geräte der Schutzklasse I oder II 0 DF11, Montage: Schnapp/Schraub 8 mm, Steckanschlüsse 6.3 x 0.8 mm, IP40.: schwarz, Gerätestecker: IEC C14, Geräteschutzschalter TA45, A, unbeleuchtet, Schutzklasse I oder II 0 DF11, Montage: Schnapp/Schraub, mm, Ohne Sicherungshalter: : IEC Geeignet für Geräte der Schutzklasse I oder II 0	DF11
DD11, Montage: Schraubbefestigung, Wippenschalter: unbeleuchtet oder beleuchtet 2-polig, Steckanschlüsse 4.8 x 0.8 mm, Gerätestecker: IEC C14, Mit oder ohne Schutzabdeckung, Sicherungshalter: 1-/2-polig, Geeignet für Geräte der Schutzklasse I	DD11
DD21, Montage: Schraubbefestigung rückseitig, Wippenschalter: unbeleuchtet oder beleuchtet 2-polig, zusätzlich Steckanschuss 4.8 x 0.8 mm Gerätestecker: IEC C14, Sicherungshalter: 1-/2-polig	DD21
DC11, Montage: Schraub, Wippenschalter: unbeleuchtet oder beleuchtet 1-/2-polig, Steckanschlüsse 4.8 x 0.8 mm, Gerätestecker: IEC C14, Ohne Sicherungshalter: Geeignet für Geräte der Schutzklasse I oder II	DC11
KEB2, Montage: Schraub, Steckanschlüsse 4.8 x 0.8 mm, Ohne Sicherungshalter: Wippenschalter, unbeleuchtet oder beleuchtet, 2-polig, Gerätestecker: IEC C14, 250 VAC, verdrahtet, Geeignet für Geräte der Schutzklasse I	KEB2

...

Gerätesteckerkombielement mit Netzfilter Übersicht komplett



DG12, Montage : Schraub, 8 mm, 15 A, verdrahtet, Standard- und Medizinalversion, Gerätestecker: IEC C14 C18, Geräteschutzschalter TA35: DG12, Geeignet für Geräte der Schutzklasse I oder II	DG12
DD14, Montage: Schraubbefestigung, frontseitig, Filter, Standard- und Medizinalversion, Sicherungshalter: 1-/2-polig, 10 A, Wippenschalter: 2-polig, unbeleuchtet Gerätestecker: IEC C14, verdrahtet	DD14
KFB1, Montage: Schraub, frontseitig, Filter: Standardversion, Ohne Sicherungshalter: 10 A, Wippenschalter: 1-polig, Gerätestecker: IEC C14, verdrahtet	KFB1
KFB2, Montage: Schraub, frontseitig, Filter: Standard- und Medizinalversion, Ohne Sicherungshalter: 10 A, Wippenschalter: 2-polig, Gerätestecker: IEC C14, verdrahtet	KFB2
DC12, Montage: Schraub, front-/rückseitig, Filter, Standard- und Medizinalversion, Ohne Sicherungshalter: 10 A, Wippenschalter: 1-/2-polig, unbeleuchtet oder beleuchtet Gerätestecker: IEC C14, verdrahtet	DC12

...

IEC-Steckerfilter Übersicht komplett



GRF2, Montage: rückseitig, Mit EMV-Abschirmung ohne Netzfilter, 10 A, Steckverbinder, Gerätestecker: IEC C14, Geeignet für Geräte der Schutzklasse I	GRF2
5110, Montage: Schraub, frontseitig, Filter: Standard- und Medizinalversion, Ohne Sicherungshalter: 10 A, Thermoplast Gerätestecker: IEC C14, verdrahtet, Geeignet für Geräte der Schutzklasse I	5110
KFS, Montage: Schraub, frontseitig, Filter: Standardversion, Ohne Sicherungshalter: 10 A, Gerätestecker: IEC C14, verdrahtet	KFS

Verteilleiste Übersicht komplett



0712-PQ, Montage: Schnapp, frontseitig, Lötanschluss (4.8 x 0.8 mm), 1x Geräteeinbausteckdose: IEC F	0712
4741, Montage: 2x Geräteeinbausteckdose: IEC F	4741
4747, Montage: 4x Geräteeinbausteckdose: IEC F	4747
4740, Montage: 6x Geräteeinbausteckdose: IEC F	4740