

IEC Gerätestecker C14 mit Netzschalter 2-polig, Spannungswähler und Sicherungshalter 1- oder 2-polig



C14



70° C



Beschreibung

- Einbau in Platten:
Schraubbefestigung von Frontseite, Gerätestecker, Schutzklasse I, Spannungswähler, Netzschalter 2-polig
- Löt- oder Steckanschlüsse

Zulassungen

- CSA Ausweisnummer: 1084381

Referenzen

Dieses Produkt läuft aus ohne Ersatz
Letzte Bestellmöglichkeit: 31.5.2011

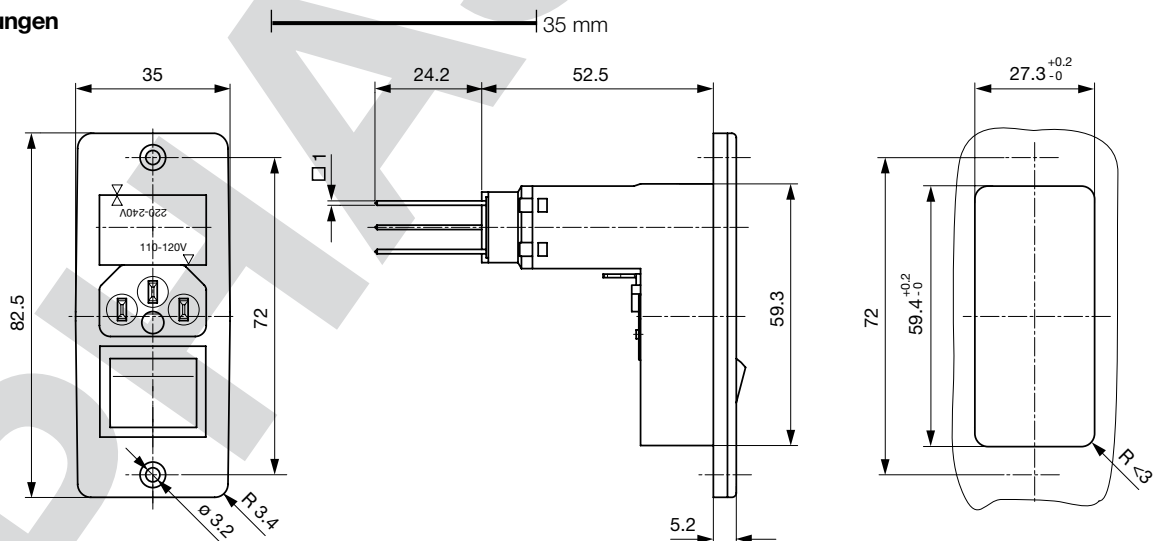
Weblinks

[pdf](#), [html](#), [Allgemeine Produktinformationen](#), [Zulassungen](#), [RoHS](#), [CHINA-RoHS](#), [Mating Connectors](#), [e-Shop](#), [SCHURTER-Stock-Check](#), [Distributor-Stock-Check](#), [Zubehör](#), [Detailanfrage zu Typ](#)

Technische Daten

Nenndaten IEC	10A / 250VAC; 50Hz	Gerätestecker	C14 gemäss IEC/EN 60320-1 UL 498, CSA C22.2 no. 42 (Für kalte Bedingungen) Stiftemperatur 70 °C, 10A, Schutzklasse 1
Nenndaten UL/CSA	10A / 250VAC; 60Hz	Geräte-Sicherungshalter	1- / 2-polig, gemäss IEC 60127-6, für Gerätesicherungseinsätze 5 x 20 mm
Spannungsfestigkeit	> 3kVAC zwischen L-N > 1.5kVAC zwischen L/N-PE (1 min/50Hz)	Leistungsaufnahme @ Tu > 23°C	Zulässige Leistungsaufnahme bei höheren Umgebungstemp. siehe Derating-Kurven
Zulässige Betriebstemp.	-25 °C bis 70 °C	Netzschalter	Wippenschalter 2-polig, unbeleuchtet oder beleuchtet schwarz, gemäss IEC 61058-1 Technische Details
Schutzgrad	von Frontseite IP 20 nach IEC 60529	Spannungswähler	Stufenschaltung, 2-stufig
Schutzklasse	Geeignet für Geräte der Schutzklasse 1 nach IEC 61140		
Anschluss	Löt- oder Steckanschlüsse		
Plattendicke s	:		
Material: Gehäuse	PA6, schwarz, UL 94V-0		

Abmessungen



Länge der Anschlüsse siehe Auswahlangaben in Schlüssel Tabellen

Konfig. Code

6788 - H - A B C N - D - E G O P

Bei den Buchstaben handelt es sich um Platzhalter für die Schlüssel der entsprechenden Auswahlwerte in den Schlüssel Tabellen.

6788 - H - A B C N - D - E G O P = Ausführung

Ausführung	Konfigurations-Schlüssel
Schutzklasse 1	X

6788 - H - A B C N - D - E G O P = Anschlüsse

Anschluss L	Konfigurations-Schlüssel
Lötanschluss kurz (L = 4.8 mm)	2
Lötanschluss lang (L = 8.5 mm)	3
Flachsteckanschluss (2.8 x 0.8 mm)	7
Flachsteckanschluss (4.8 x 0.8 mm)	8
Flachsteckanschluss (6.3 x 0.8 mm)	9
Brücke zum Schalter	C

6788 - H - A B C N - D - E G O P = Anschlüsse

Anschluss N	Konfigurations-Schlüssel
Lötanschluss kurz (L = 4.8 mm)	2
Lötanschluss lang (L = 8.5 mm)	3
Flachsteckanschluss (2.8 x 0.8 mm)	7
Flachsteckanschluss (4.8 x 0.8 mm)	8
Flachsteckanschluss (6.3 x 0.8 mm)	9
Brücke zum Schalter	C

Symbole analog wie in Tabelle A

6788 - H - A B C N - D - E G O P = Anschlüsse

Anschluss Erde	Konfigurations-Schlüssel
Lötanschluss kurz (L = 4.8 mm)	2
Lötanschluss lang (L = 8.5 mm)	3
Flachsteckanschluss (2.8 x 0.8 mm)	7
Flachsteckanschluss (4.8 x 0.8 mm)	8
Flachsteckanschluss (6.3 x 0.8 mm)	9

Symbole analog wie in Tabelle A

6788 - H - A B C N - D - E G O P = Anschluss Sicherungshalter

Anschluss Sicherungshalter	Konfigurations-Schlüssel
Leiterplattenanschluss (standard)	4

6788 - H - A B C N - D - E G O P = Farbe

Farbe	Konfigurations-Schlüssel
Schwarz	A

6788 - H - A B C N - D - E G O P = Bauform

Bauform	Konfigurations-Schlüssel
Montageflansch mit Versenklöchern	1

6788 - H - A B C N - D - E G O P = Mass X

Maß "x"	Konfigurations-Schlüssel
00	
Das Mass "X" wird in ($1/_{10}$ mm) dargestellt. Diese Angabe gilt auch für den Nummernschlüssel	

6788 - H - A B C N - D - E G O P = Ausstattung

Ausstattung	Konfigurations-Schlüssel
Spannungswähler 1 Sicherung	6
Spannungswähler 2 Sicherungen	7

6788 - H - A B C N - D - E G O P = Schalter

Schalter	Konfigurations-Schlüssel
Blinddeckel	1
Schalter 2-polig, 4,8mm Steckanschluss, schwarz	4
Schalter 2-polig, Lötanschlüsse, schwarz	5
Schalter 2-polig, 4,8mm Steckanschluss, rot beleuchtet	6
Schalter 2-polig, Lötanschlüsse, rot beleuchtet	7
Schalter 2-polig, 4,8mm Steckanschluss, grün beleuchtet	8
Schalter 2-polig, Lötanschlüsse, grün beleuchtet	9

Varianten

Konfig. Code	Bezeichnung	Bestellnummer
6788-X-CC34-A-10065	6788, IEC Gerätesteckerkombielement C14, 70°C, Ausführung: 1, L: Brücke zum Schalter, N: Brücke zum Schalter, Erde: Lötanschluss lang (L = 8.5 mm), Sicherungshalter: Leiterplattenanschluss (standard), Farbe: Schwarz, Bauform: Montageflansch mit Versenklöchern, Mass X: 00, Ausstattung: Spannungswähler 1 Sicherung, Schalter 2-polig, Lötanschlüsse, schwarz	4304.6105
6788-X-CC34-A-10074	6788, IEC Gerätesteckerkombielement C14, 70°C, Ausführung: 1, L: Brücke zum Schalter, N: Brücke zum Schalter, Erde: Lötanschluss lang (L = 8.5 mm), Sicherungshalter: Leiterplattenanschluss (standard), Farbe: Schwarz, Bauform: Montageflansch mit Versenklöchern, Mass X: 00, Ausstattung: Spannungswähler 2 Sicherungen, Schalter 2-polig, 4,8mm Steckanschluss, schwarz	4304.6106
6788-X-CC34-A-10075	6788, IEC Gerätesteckerkombielement C14, 70°C, Ausführung: 1, L: Brücke zum Schalter, N: Brücke zum Schalter, Erde: Lötanschluss lang (L = 8.5 mm), Sicherungshalter: Leiterplattenanschluss (standard), Farbe: Schwarz, Bauform: Montageflansch mit Versenklöchern, Mass X: 00, Ausstattung: Spannungswähler 2 Sicherungen, Schalter 2-polig, Lötanschlüsse, schwarz	4304.6107

Die aufgeführten Varianten sollten ab Lager lieferbar sein. Weitere Ausführungen auf Anfrage www.schurter.com/kontakt

Verpackungseinheit 50 ST

Passende Dosen

Kategorie / Beschreibung

Anschlussleitung Übersicht komplett



Anschlussleitung mit IEC Gerätesteckdose C13, abgewinkelt	0311
Anschlussleitung mit IEC Gerätesteckdose C13, abgewinkelt	3011
Anschlussleitung mit IEC Gerätesteckdose C13, abgewinkelt	3012
Anschlussleitung mit IEC Gerätesteckdose C13, abgewinkelt	3013
Anschlussleitung mit IEC Gerätesteckdose C13	3020
Anschlussleitung weitere Typen zu6788	...

Geräteeinbausteckdose Übersicht komplett



IEC Geräteeinbausteckdose F, Schraubmontage, frontseitig, Lötanschluss	4787
IEC Geräteeinbausteckdose F, Schnappmontage, frontseitig, Löt- oder Steckanschluss	4788
IEC Geräteeinbausteckdose F oder H, Schraubmontage, frontseitig, Löt-, PCB- oder Steckanschluss	5091
IEC Geräteeinbausteckdose F oder H, Schraubmontage, frontseitig, Löt- oder Steckanschluss	5092
Geräteeinbausteckdose weitere Typen zu6788	...

Gerätesteckdose Übersicht komplett



IEC Gerätesteckdose C15 für Kabelmontage, gerade	0101
IEC Gerätesteckdose C15A für Kabelmontage, gerade	0102
IEC Gerätesteckdose C15A für Kabelmontage, gerade	0102-G
IEC Gerätesteckdose C15A für Kabelmontage, abgewinkelt	0112
IEC Gerätesteckdose C13 für Kabelmontage, abgewinkelt	4012
Gerätesteckdose weitere Typen zu6788	...