

IEC Geräteeinbausteckdose F, Schnappmontage, frontseitig, IDC-Anschlüsse



Anordnung "cross"
(Drähte quer zu Steckerstiften)



Anordnung "along", Ansicht von hinten
(Drähte in Richtung Steckerstifte)



Typ 6610-5 mit integriertem Lichtleiter



Siehe unten:

Zulassungen und Konformitäten

Beschreibung

- Einbau in Platten : Schnappbefestigung , Frontseite
- Gerätesteckdose , Stiftemperatur 70 °C , Schutzklasse I
- Leiterquerschnitte 1-1.5mm²/1.5mm²/2.5mm²/14AWG/12AWG
- IDC-Anschlüsse nach IEC 60998-2-3 für feste Drähte

Alleinstellungsmerkmale

- IDC-Anschlüsse für effiziente Verdrahtung
- Verdrahtungsaufwand wird massgeblich reduziert
- Cross und along Ausrichtung
- Ideal für PDU-Anwendungen

Merkmale

- Schutzabdeckung kann als Verdrahtungshilfe eingesetzt werden
- Phase erhältlich als IDC-, Löt- oder Steckanschluss
- Geeignet für den Einsatz in Geräten nach IEC/UL 62368-1

Weitere Ausführungen auf Anfrage

- UL Zulassung für AWG 16; Versionen für weitere Drahtquerschnitte

Referenzen

Alternativ: Version für 16 A (20 A)
Alternativ: Version mit integrierten Lichtleitern [6610-5](#); [4710](#)

Weblinks

[PDF-Datenblatt](#), [HTML-Datenblatt](#), [Allgemeine Produktinformation](#), [Zulassungen](#), [Distributor-Stock-Check](#), [Zubehör](#), [Montageanleitung](#), [Detailanfrage zu Typ](#), [Landing Page](#), [Video](#)

Neu gibt es Varianten passend zum V-Lock-Stecksystem. Die Produkte haben eine vorgesehene Öffnung zum Einrasten des Nockens an der Steckdose. Das V-Lock-System verhindert ein ungewolltes Trennen des Stecksystems.

Technische Daten

Nenndaten IEC	10A / 250VAC; 50Hz
Nenndaten UL/CSA	15A / 250VAC; 60Hz
Zulässige Betriebstemperatur	-25 °C bis 70 °C
IP-Schutzgrad	Frontseite IP40 gemäss IEC 60529
Berührungsschutz	Geeignet für Geräte der Schutzklasse I gemäss IEC 61140
Klemme	IDC-Anschlüsse
Plattendicke S	Schnapp,0.8/1/1.2/1.5/2/2.5/3.0 mm (andere auf Anfrage)
Material: Gehäuse	Thermoplast, schwarz, UL 94V-0

Gerätestecker/-Dose	F gemäss IEC 60320-3 UL 60320-1, CSA C22.2 no. 60320-1 (Für kalte Bedingungen) Stiftemperatur 70 °C, 10A, Schutzklasse I
---------------------	--

Zulassungen und Konformitäten

Detaillierte Informationen zu Zulassungen, Normanforderungen, Verwendungshinweisen und Prüfdetails finden Sie in [Details über Zulassungen](#)

SCHURTER Produkte sind grundsätzlich für den Einsatz im industriellen Umfeld ausgelegt. Sie verfügen über Zulassungen unabhängiger Prüfstellen gemäss nationaler und internationaler Normen.

Produkte mit spezifischen Eigenschaften und Anforderungen wie sie etwa im Bereich Automotive nach IATF 16949, der Medizintechnik gemäss ISO 13485 oder in der Luft- und Raumfahrt gefordert werden, können ausschliesslich mit kundenspezifischen, individuellen Vereinbarungen durch SCHURTER angeboten werden.

Zulassungen





Durch das Zulassungszeichen bescheinigen die Prüfstellen die Einhaltung der sicherheitstechnischen Anforderungen, die an elektronische Produkte gestellt werden.

Zulassung Referenztyp: 6610

Zulassungslogo	Zertifikat	Zulassungsstelle	Beschreibung
	VDE Zulassungen	VDE	Ausweisnummer: 40035679
	UL Zulassungen	UL	UR Ausweisnummer: E103791
	CCC Zulassungen	CCC	CCC Ausweisnummer: 2010010204418560


Produktnormen

Produktnormen, welche referenziert werden

Organisation	Design	Norm	Beschreibung
	Ausgelegt gemäss	IEC 60320-1	Gerätekupplungen für Haushalt und ähnliche allgemeine Zwecke
	Ausgelegt gemäss	IEC 60320-3	Gerätekupplungen für Haushalt und ähnliche allgemeine Zwecke
	Ausgelegt gemäss	UL 60320-1	Norm für Befestigungsstecker und Steckdosen
	Ausgelegt gemäss	CSA C22.2 no. 60320-1	Allgemeine Anwendung, Befestigungsstecker und ähnliche Verdrahtungsanschlüsse

Anwendungsnormen

Anwendungsnormen, in welchen die Produkte entsprechend verwendet werden können

Organisation	Design	Norm	Beschreibung
	Ausgelegt für Anwendungen gemäss	IEC/UL 62368-1	Einrichtungen für Audio/Video-, Informations- und Kommunikationstechnik - Teil 1: Sicherheitsanforderungen

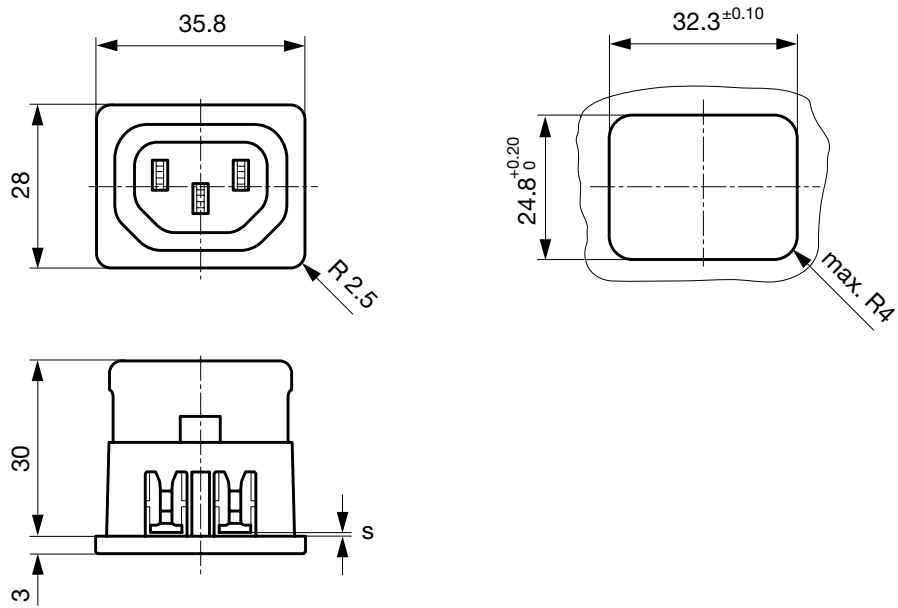
Konformitäten

Das Produkt ist konform mit folgenden Richtlinien

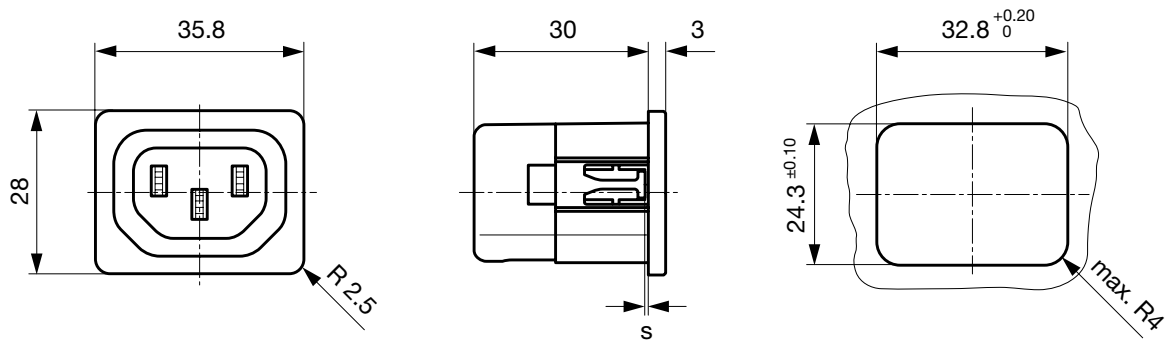
Identifikation	Details	Aussteller	Beschreibung
	CE-Konformitätserklärung	SCHURTER AG	Die CE-Kennzeichnung erklärt, dass das Produkt gemäss der EU-Vordnung 765/2008 den geltenden Anforderungen genügt, die in den Harmonisierungsrechtsvorschriften der Gemeinschaft über ihre Anbringung festgelegt sind.
	UKCA-Konformitätserklärung	SCHURTER AG	Die UKCA-Kennzeichnung erklärt, dass das Produkt gemäss dem Britischen Amendment zur Verordnung (EC) 765/2008 den geltenden Anforderungen genügt.
	RoHS	SCHURTER AG	Richtlinie RoHS 2011/65/EU, Ergänzung (EU) 2015/863
	China RoHS	SCHURTER AG	Das Gesetz SJ/T 11363-2006 (China RoHS) ist seit dem 1. März 2007 in Kraft. Ähnlich wie bei der EU-Richtlinie RoHS.
	REACH	SCHURTER AG	Am 1. Juni 2007 trat die Verordnung (EG) Nr. 1907/2006 zur Registrierung, Bewertung, Zulassung und Beschränkung chemischer Stoffe 1 (kurz: "REACH") in Kraft.
		SCHURTER AG	V-Lock Auszugssicherungen basieren auf einer passenden Stecker-Dosen-Kombination. Die Produkte haben eine vorgesehene Öffnung zum Einrasten des Nockens an der Steckdose. Das V-Lock-System verhindert ein ungewolltes Trennen des Stecksystems.

Abmessungen [mm]

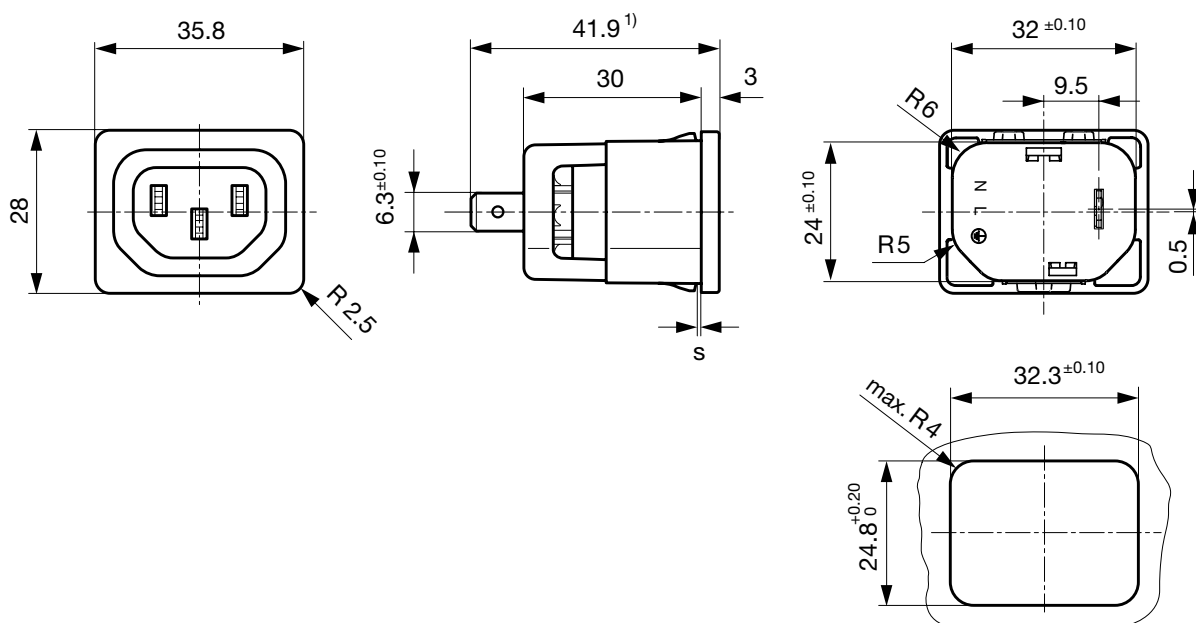
Version "cross" (Drähte quer zu Steckerstiften)
L/N/PE: IDC Anschlüsse



Version "along" (Drähte in Richtung Steckerstifte)
L/N/PE: IDC Anschlüsse



Version "cross" (Drähte quer zu Steckerstiften)
N/PE: IDC Anschlüsse, L: Steck- oder Lötanschluss

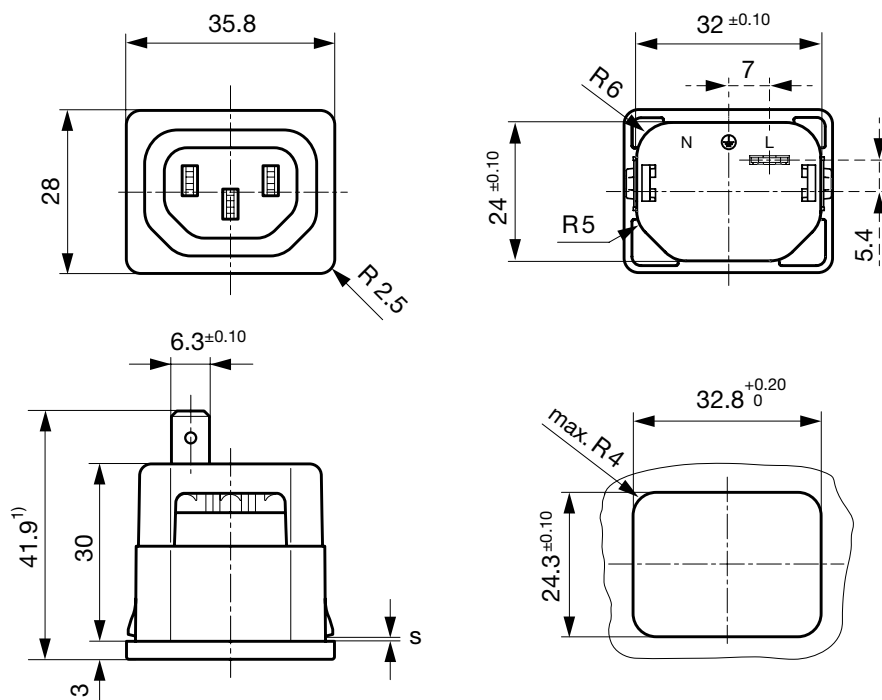


¹⁾ Andere Versionen:

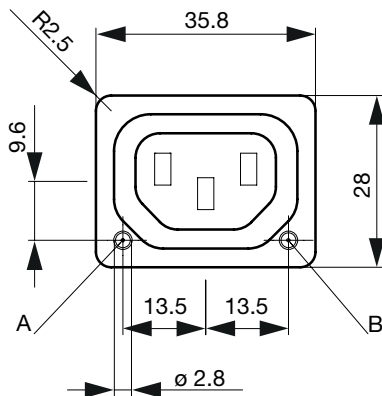
Steckanschluss 4.8x0.8: 40.3 mm

Lötanschluss: 40.9 mm

Version "along" (Drähte in Richtung Steckerstifte)
N/PE: IDC Anschlüsse, L: Steck- oder Lötanschluss



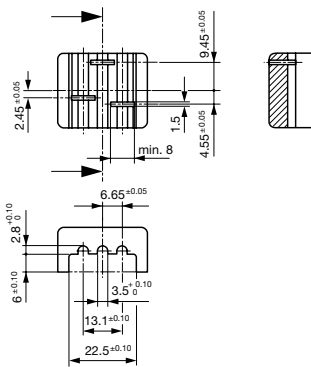
Integration von Lichtleitern



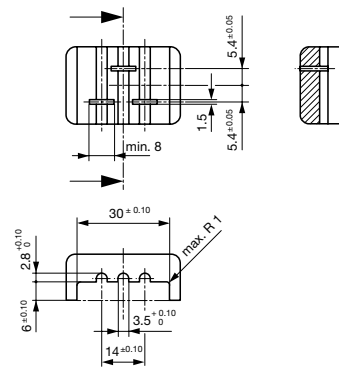
Die Integration der Lichtleiter in die Gerätesteckdosen ermöglicht die Statusanzeige in smart PDUs. Microsite mit weiteren Informationen. <http://lichtleiter.schurter.ch/>

Montageanleitungen

Einpresswerkzeug Version "cross"



Einpresswerkzeug Version "along"



- Das Einpressen der Drähte erfolgt mittels Deckel oder Einpresswerkzeug.
- Beim Einsatz eines Einpresswerkzeuges empfehlen wir eine Konstruktion mit oben genannten Abmessungen
- Die Einpresskraft hängt vom verwendeten Draht ab und kann bis zu 900 N betragen.
- Der Draht muss mit einem Einpresswerkzeug soweit in den IDC Kontakt eingepresst sein, dass er auf dem Kunststoffsockel des 6610 aufliegt.
- Bei der Verwendung des Deckels muss dieser einrasten.
- Der maximale Aussendurchmesser des Drahtes (inkl. Isolation) ist 3.6 mm für along, 3.5 mm für cross Version.
- Die korrekte Montage der Drähte ist entscheidend für das zuverlässige Funktionieren des 6610 im Endprodukt.

Alle Varianten

Anordnung ¹⁾	Leiterquerschnitt	Plattendicke s [mm]	Anschlussstyp Phase	Farbe	V-Lock	MOQ	Bestell-Nummer
along	1.0 mm ²	2.5	IDC-Anschlüsse	schwarz	●	50	6610.3016.03
along	1.5 mm ² / 14 AWG	1.5	IDC-Anschlüsse	schwarz		50	6610.5014
along	1.5 mm ² / 14 AWG	1.5	IDC-Anschlüsse	schwarz	●	50	6610.5014.03
along	1.5 mm ² / 14 AWG	2	IDC-Anschlüsse	schwarz		50	6610.5015
along	2.5 mm ² / 12 AWG	0.8	IDC-Anschlüsse	schwarz		50	6610.1011
along	2.5 mm ² / 12 AWG	1	IDC-Anschlüsse	schwarz		50	6610.1012
along	2.5 mm ² / 12 AWG	1.2	IDC-Anschlüsse	schwarz		50	6610.1013
along	2.5 mm ² / 12 AWG	1.5	IDC-Anschlüsse	schwarz		50	6610.1014
along	2.5 mm ² / 12 AWG	2	IDC-Anschlüsse	schwarz		50	6610.1015
along	2.5 mm ² / 12 AWG	2	IDC-Anschlüsse	schwarz	●	50	6610.1015.03
along	2.5 mm ² / 12 AWG	2.5	IDC-Anschlüsse	schwarz		50	6610.1016
along	2.5 mm ² / 12 AWG	3	IDC-Anschlüsse	schwarz		50	6610.1017
along	2.5 mm ² / 12 AWG	1.5	Löt	schwarz		50	6610.1154
along	2.5 mm ² / 12 AWG	1.5	Steckanschluss 4.8 x 0.8 mm	schwarz		50	6610.1354
along	2.5 mm ² / 12 AWG	1.5	Steckanschluss 4.8 x 0.8 mm	schwarz	●	50	6610.1354.03
along	2.5 mm ² / 12 AWG	1.5	Steckanschluss 6.3 x 0.8 mm	schwarz		50	6610.1254

Anordnung ¹⁾	Leiterquerschnitt	Plattendicke s [mm]	Anschlussstyp Phase	Farbe	V-Lock	MOQ	Bestell-Nummer
along	2.5 mm ² / 12 AWG	1.5	Steckanschluss 6.3 x 0.8 mm	schwarz	●	50	6610.1254.03
cross	1.5 mm ² / 14 AWG	1	IDC-Anschlüsse	schwarz		50	6610.6012
cross	1.5 mm ² / 14 AWG	1.5	IDC-Anschlüsse	schwarz		50	6610.6014
cross	1.5 mm ² / 14 AWG	1.5	Steckanschluss 6.3 x 0.8 mm	schwarz		50	6610.6254
cross	2.5 mm ² / 12 AWG	1	IDC-Anschlüsse	schwarz		50	6610.2012
cross	2.5 mm ² / 12 AWG	1.2	IDC-Anschlüsse	schwarz		50	6610.2013
cross	2.5 mm ² / 12 AWG	1.5	IDC-Anschlüsse	weiss	●	1000	3-111-442
cross	2.5 mm ² / 12 AWG	1.5	IDC-Anschlüsse	schwarz		50	6610.2014
cross	2.5 mm ² / 12 AWG	1.5	IDC-Anschlüsse	schwarz	●	50	6610.2014.03
cross	2.5 mm ² / 12 AWG	2	IDC-Anschlüsse	schwarz		50	6610.2015
cross	2.5 mm ² / 12 AWG	2.5	IDC-Anschlüsse	schwarz		50	6610.2016
cross	2.5 mm ² / 12 AWG	3	IDC-Anschlüsse	schwarz		50	6610.2017
cross	2.5 mm ² / 12 AWG	1.5	Löt	schwarz		50	6610.2154
cross	2.5 mm ² / 12 AWG	1.5	Steckanschluss 6.3 x 0.8 mm	schwarz		50	6610.2254

■ Oft verkauft.

Sie können die Verfügbarkeit all unserer Produkte in Echtzeit prüfen: <https://www.schurter.com/de/Stock-Check/Produktverfuegbarkeit-SCHURTER>

Artikel mit 1 mm² nur mit ENEC Zulassung. Aussendurchmesser des Drahtes (inkl. Isolation) max. 3.5 / 3.6 mm.

1) Die Anordnung beschreibt, ob die Leitungen längs (along) oder quer (cross) zur Steckerstift-Achse verlaufen.

Verpackungseinheit

50 ST

Zubehör

Beschreibung



Sicherungsbügel
Auszugssicherung für Kabelstecker

Flachkopf, E	4700.0005
Flachkopf, G	4700.0007

Passende Stecker

Kategorie / Beschreibung

Geräteanschlussstecker Übersicht komplett



4732, Montage: Anschlussleitung, Geräteanschlussstecker: IEC E, Kabel	4732
4735, Montage: Anschlussleitung, Geräteanschlussstecker: IEC E, Kabel	4735
9009, Montage: Geräteanschlussstecker: IEC E, Schraubklemmen	9009
4733, Montage: Anschlussleitung, Geräteanschlussstecker: IEC E, Kabel	4733
4736, Montage: Anschlussleitung, Geräteanschlussstecker: IEC E, Kabel	4736

...

Passende Stecker verriegelt

Netzweiterverbindungsleitung Übersicht komplett



VAC13KS, Weiterverbindung, V-Lock Verriegelung, 0.6 m, Gerätesteckdose IEC C13, H05VV-F3G0.75 / SVT 3x18 AWG, schwarz	3-100-354
VAC13KS, Weiterverbindung, V-Lock Verriegelung, 3.0 m, Gerätesteckdose IEC C13, SVT 3x18 AWG, schwarz	3-100-361
VAC13KS, Weiterverbindung, V-Lock Verriegelung, 1.8 m, Gerätesteckdose IEC C13, H05VV-F3G0.75 / SVT 3x18 AWG, schwarz	3-100-734
VAC13KS, Weiterverbindung, V-Lock Verriegelung, 2.0 m, Gerätesteckdose IEC C13, H05VV-F3G0.75 / SVT 3x18 AWG, schwarz	6051.2007
VAC13KS, Weiterverbindung, V-Lock Verriegelung, 1.5 m, Gerätesteckdose IEC C13, H05VV-F3G0.75, schwarz	6051.2067
...	