

IEC Geräteeinbausteckdose F, Schnappmontage, frontseitig, IDC-Anschlüsse, integrierte Lichtleiter, Farb-codierung



Anordnung "cross", weiss
 (Drähte quer zu Steckerstiften)

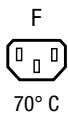


Anordnung "along"
 (Drähte in Richtung Steckerstifte)



Anordnung "along", grau, Ansicht von hinten
 (Drähte in Richtung Steckerstifte)

Zwingend erforderliches Zubehör separat bestellen



Siehe unten:
[Zulassungen und Konformitäten](#)

Beschreibung

- Einbau in Platten : Schnappbefestigung , Frontseite
- Gerätesteckdose , Stiftemperatur 70 °C , Schutzklasse I
- Leiterquerschnitte 1.5mm²/2.5mm²/14AWG/12AWG
- Lichtleiter-Führungen
- Lichtleiter als Zubehör, müssen separat bestellt werden
- Phase als Leiterplattenanschluss
- IDC-Anschlüsse nach IEC 60998-2-3 für feste Drähte

Alleinstellungsmerkmale

- IDC-Anschlüsse für effiziente Verdrahtung
- Platzsparende Lichtleiterführung
- Lichtleiter zur Statusanzeige, wahlweise mit 1, 2 oder ohne Lichtleiter-Führung
- Unterstützt die Kabel Auszugssicherungen V-Lock, P-Lock und Twy-Lock

Merkmale

- Schutzabdeckung kann als Verdrahtungshilfe eingesetzt werden
- Cross und along Ausrichtung
- Ideal für intelligente PDU-Anwendungen
- Geeignet für den Einsatz in Geräten nach IEC/UL 62368-1

Weitere Ausführungen auf Anfrage

- Phase auch erhältlich als IDC-, Löt- oder Steckanschluss
- Versionen für 1 mm² Leiterquerschnitte
- Muster erhältlich in grau und weiss

Referenzen

Alternativ: Version ohne Lichtleiter
 Letzte Bestellmöglichkeit: 30.03.2025
 Letzter Liefertermin: 30.06.2025

Weblinks

[PDF-Datenblatt](#), [HTML-Datenblatt](#), [Allgemeine Produktinformation](#), [Zulassungen](#), [Distributor-Stock-Check](#), [Zubehör](#), [Montageanleitung](#), [Detailanfrage zu Typ](#), [Landing Page](#), [Video](#)

Die Gerätesteckdose ist mit V-Lock und in der along Variante auch mit seitlichen Verriegelungssystemen kompatibel. Die Verriegelungssysteme verhindern ein ungewolltes Trennen des Stecksystems.

Technische Daten

Nenndaten IEC	10 A / 250VAC; 50Hz	Gerätestecker/-Dose	F gemäss IEC 60320-3
Nenndaten UL/CSA	15 A / 250VAC; 60Hz		UL 60320-1, CSA C22.2 no. 60320-1
Zulässige Betriebstemperatur	-25 °C bis 70 °C		(Für kalte Bedingungen) Stiftemperatur 70 °C, 10A, Schutzklasse I
IP-Schutzgrad	Frontseite IP40 gemäss IEC 60529		
Berührungsschutz	Geeignet für Geräte der Schutzklasse I gemäss IEC 61140		
Klemme	IDC-Anschlüsse		
Plattendicke S	Schnapp,0.8/1/1.5/2/2.5/3 mm (andere auf Anfrage)		
Material: Gehäuse	Thermoplast, schwarz, UL 94V-0		

Zulassungen und Konformitäten

Detaillierte Informationen zu Zulassungen, Normanforderungen, Verwendungshinweisen und Prüfdetails finden Sie in [Details über Zulassungen](#)

SCHURTER Produkte sind grundsätzlich für den Einsatz im industriellen Umfeld ausgelegt. Sie verfügen über Zulassungen unabhängiger Prüfstellen gemäss nationaler und internationaler Normen.

Produkte mit spezifischen Eigenschaften und Anforderungen wie sie etwa im Bereich Automotive nach IATF 16949, der Medizintechnik gemäss ISO 13485 oder in der Luft- und Raumfahrt gefordert werden, können ausschliesslich mit kundenspezifischen, individuellen Vereinbarungen durch SCHURTER angeboten werden.

Zulassungen





Durch das Zulassungszeichen bescheinigen die Prüfstellen die Einhaltung der sicherheitstechnischen Anforderungen, die an elektronische Produkte gestellt werden.

Zulassung Referenztyp: 6610-5

Zulassungslogo	Zertifikat	Zulassungsstelle	Beschreibung
	VDE Zulassungen	VDE	Ausweisnummer: 40035679
	UL Zulassungen	UL	UR Ausweisnummer: E103791
	CCC Zulassungen	CCC	CCC Ausweisnummer: 2018180204005165

Produktnormen

Produktnormen, welche referenziert werden

Organisation	Design	Norm	Beschreibung
	Ausgelegt gemäss	IEC 60320-1	Gerätekupplungen für Haushalt und ähnliche allgemeine Zwecke
	Ausgelegt gemäss	IEC 60320-3	Gerätekupplungen für Haushalt und ähnliche allgemeine Zwecke
	Ausgelegt gemäss	UL 60320-1	Norm für Befestigungsstecker und Steckdosen
	Ausgelegt gemäss	CSA C22.2 no. 60320-1	Allgemeine Anwendung, Befestigungsstecker und ähnliche Verdrahtungsanschlüsse

Anwendungsnormen

Anwendungsnormen, in welchen die Produkte entsprechend verwendet werden können

Organisation	Design	Norm	Beschreibung
	Geeignet für Anwendungen gemäss	IEC/UL 62368-1	Einrichtungen für Audio/Video-, Informations- und Kommunikationstechnik - Teil 1: Sicherheitsanforderungen

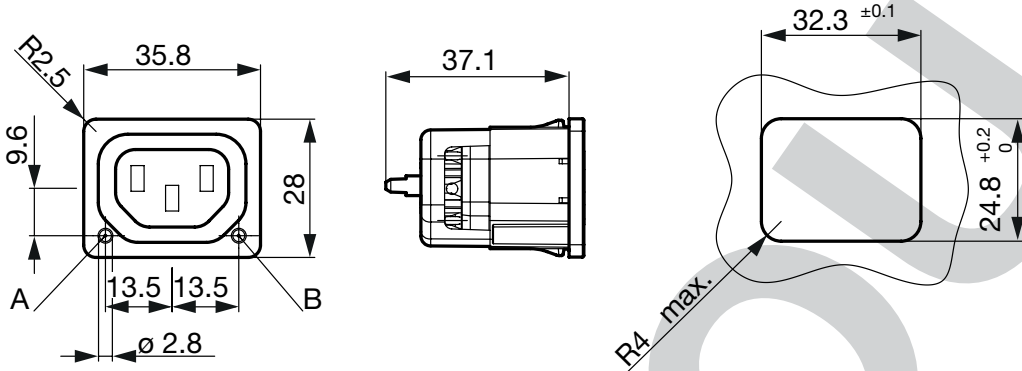
Konformitäten

Das Produkt ist konform mit folgenden Richtlinien

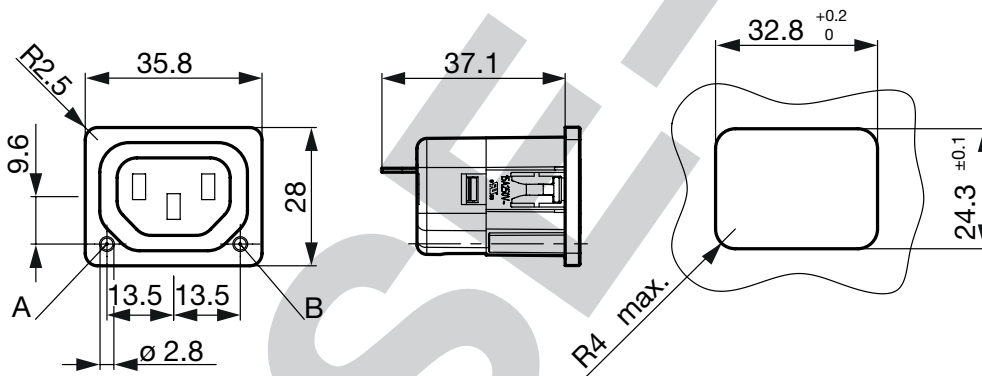
Identifikation	Details	Aussteller	Beschreibung
	CE-Konformitätserklärung	SCHURTER AG	Die CE-Kennzeichnung erklärt, dass das Produkt gemäss der EU-Vordnung 765/2008 den geltenden Anforderungen genügt, die in den Harmonisierungsrechtsvorschriften der Gemeinschaft über ihre Anbringung festgelegt sind.
	UKCA-Konformitätserklärung	SCHURTER AG	Die UKCA-Kennzeichnung erklärt, dass das Produkt gemäss dem Britischen Amendment zur Verordnung (EC) 765/2008 den geltenden Anforderungen genügt.
	RoHS	SCHURTER AG	Richtlinie RoHS 2011/65/EU, Ergänzung (EU) 2015/863
	China RoHS	SCHURTER AG	Das Gesetz SJ/T 11363-2006 (China RoHS) ist seit dem 1. März 2007 in Kraft. Ähnlich wie bei der EU-Richtlinie RoHS.
	REACH	SCHURTER AG	Am 1. Juni 2007 trat die Verordnung (EG) Nr. 1907/2006 zur Registrierung, Bewertung, Zulassung und Beschränkung chemischer Stoffe 1 (kurz: "REACH") in Kraft.
		SCHURTER AG	V-Lock Auszugssicherungen basieren auf einer passenden Stecker-Dosen-Kombination. Die Produkte haben eine vorgesehene Öffnung zum Einrasten des Nockens an der Steckdose. Das V-Lock-System verhindert ein ungewolltes Trennen des Stecksystems.

Abmessungen [mm]

Anordnung "cross"
 (Drähte quer zu Steckerstiften)



Version "along" (Drähte in Richtung Steckerstifte)

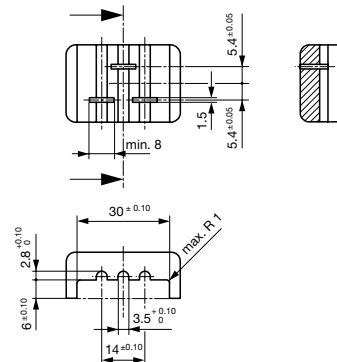
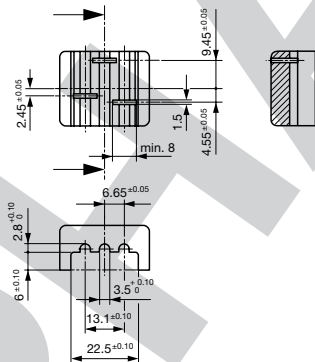


Die Integration von Lichtleitern in die Gerätesteckdose bietet die Möglichkeit von Statusanzeigen in intelligenten PDUs.

Montageanleitungen

Einpresswerkzeug Version "cross"

Einpresswerkzeug Version "along"



- Beim Einsatz eines Einpresswerkzeuges empfehlen wir eine Konstruktion mit oben genannten Abmessungen.
- Das Einpressen der Drähte erfolgt mittels Deckel oder Einpresswerkzeug.
- Die Einpresskraft hängt vom verwendeten Draht ab und kann bis zu 900 N betragen.
- Der Draht muss mit einem Einpresswerkzeug soweit in den IDC Kontakt eingepresst sein, dass er auf dem Kunststoffsockel des 6610-5 aufliegt.
- Bei der Verwendung des Deckels muss dieser einrasten.
- Der maximale Aussendurchmesser des Drahtes (inkl. Isolation) ist 3.6 mm für along, 3.5 mm für cross Version.
- Die korrekte Montage der Drähte ist entscheidend für das zuverlässige Funktionieren des 6610-5 im Endprodukt.

Alle Varianten

Anordnung ¹⁾	Anschlussstyp Phase	Leiterquerschnitt	Plattendicke s [mm]	Lichtleiter L-Seite	Lichtleiter N-Seite	Farbe	Bestell-Nummer
along	Leiterplattenanschlüsse	1.5 mm ² / 14 AWG	1.5	●	●	schwarz	3-104-307
along	Leiterplattenanschlüsse	2.5 mm ² / 12 AWG	1.5	●	●	schwarz	3-104-298
along	Leiterplattenanschlüsse	2.5 mm ² / 12 AWG	1.5	●		schwarz	3-104-299
along	Leiterplattenanschlüsse	2.5 mm ² / 12 AWG	1.5		●	schwarz	3-104-300
cross	Leiterplattenanschlüsse	1.5 mm ² / 14 AWG	1.5	●	●	schwarz	3-104-319
cross	Leiterplattenanschlüsse	1.5 mm ² / 14 AWG	1.5		●	schwarz	3-104-320
cross	Leiterplattenanschlüsse	2.5 mm ² / 12 AWG	1.5	●	●	schwarz	3-103-018
cross	Leiterplattenanschlüsse	2.5 mm ² / 12 AWG	1.5	●		schwarz	3-104-311
cross	Leiterplattenanschlüsse	2.5 mm ² / 12 AWG	1.5		●	schwarz	3-104-312

1) Die Anordnung beschreibt, ob die Leitungen längs (along) oder quer (cross) zur Steckerstift-Achse verlaufen.

Sie können die Verfügbarkeit all unserer Produkte in Echtzeit prüfen: <https://www.schurter.com/de/info-center/support-tools/lagerbestand-distributor>

Verpackungseinheit 100 ST

Zwingend erforderliches Zubehör

Beschreibung



Lichtleiter
Transparenter Plexiglas Lichtleiter

Passende Stecker

Kategorie / Beschreibung

Geräteanschlussstecker Übersicht komplett



4732, Montage: Anschlussleitung, Geräteanschlussstecker: IEC E, Kabel	4732
4735, Montage: Anschlussleitung, Geräteanschlussstecker: IEC E, Kabel	4735
9009, Montage: Geräteanschlussstecker: IEC E, Schraubklemmen	9009
4733, Montage: Anschlussleitung, Geräteanschlussstecker: IEC E, Kabel	4733
4736, Montage: Anschlussleitung, Geräteanschlussstecker: IEC E, Kabel	4736

...

Passende Stecker verriegelt

Netzweiterverbindungsleitung Übersicht komplett



VAC13KS, Weiterverbindung, V-Lock Verriegelung, 0.6 m, Gerätesteckdose IEC C13, H05VV-F3G0.75 / SVT 3x18 AWG, schwarz	3-100-354
VAC13KS, Weiterverbindung, V-Lock Verriegelung, 3.0 m, Gerätesteckdose IEC C13, SVT 3x18 AWG, schwarz	3-100-361
VAC13KS, Weiterverbindung, V-Lock Verriegelung, 1.8 m, Gerätesteckdose IEC C13, H05VV-F3G0.75 / SVT 3x18 AWG, schwarz	3-100-734
VAC13KS, Weiterverbindung, V-Lock Verriegelung, 2.0 m, Gerätesteckdose IEC C13, H05VV-F3G0.75 / SVT 3x18 AWG, schwarz	6051.2007
VAC13KS, Weiterverbindung, V-Lock Verriegelung, 1.5 m, Gerätesteckdose IEC C13, H05VV-F3G0.75, schwarz	6051.2067

...