

IEC Gerätestecker C14 mit Netzschalter 1- oder 2-polig



Beschreibung

- Einbau in Platten:
Schnappbefestigung, von Frontseite Gerätestecker, Schutzklasse I, Netzschalter 1- oder 2-polig
- Löt-, Steck- oder Schraubanschluss

Zulassungen

- UL Ausweisnummer: E45115
- CSA Ausweisnummer: 1406497

Merkmale

- Netzschalter unbeleuchtet oder beleuchtet

Referenzen

Für neue Anwendungen empfehlen wir den Typ **DC11**
Letzte Bestellmöglichkeit: 31.12.2014

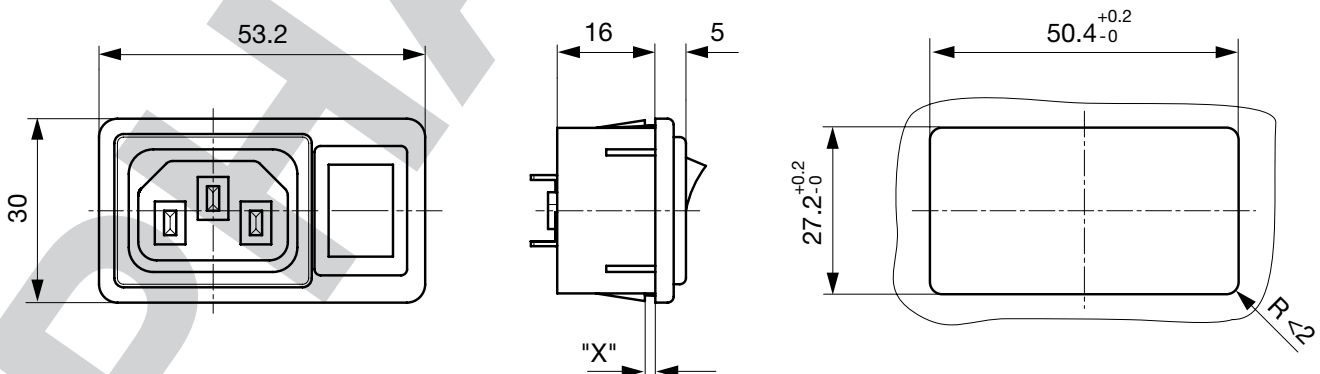
Weblinks

[pdf-Datenblatt](#), [html-Datenblatt](#), [Allgemeine Produktinformationen](#), [Zulassungen](#), [CE-Konformitätserklärung](#), [RoHS](#), [CHINA-RoHS](#), [REACH](#), [Mating Connectors](#), [e-Shop](#), [SCHURTER-Stock-Check](#), [Distributor-Stock-Check](#), [CAD-Zeichnungen](#), [Zubehör](#), [Detailanfrage zu Typ](#)

Technische Daten

Nenndaten IEC	10A / 250VAC; 50Hz	Gerätestecker	C14 gemäss IEC 60320
Nenndaten UL/CSA	15A / 250VAC; 60Hz		UL 498, CSA C22.2 no. 42 (Für kalte Bedingungen) Stiftemperatur 70 °C, 10A, Schutzklasse I
Spannungsfestigkeit	> 3kVAC zwischen L-N > 1.5kVAC zwischen L/N-PE (1 min/50Hz)	Netzschalter	Wippenschalter 1- / 2-polig, beleuchtet schwarz oder grau, gemäss IEC 61058-1
Zulässige Betriebstemp.	-25 °C bis 70 °C		Technische Details
Schutzgrad	von Frontseite IP 20 nach IEC 60529		
Schutzklasse	Geeignet für Geräte der Schutzklasse I nach IEC 61140		
Anschluss	Löt-, Steck- oder Schraubanschluss		
Plattendicke s	Schnapp Schnapp: 1/1.5/2/2.5/3 mm		
Material: Gehäuse	PA6, schwarz oder grau, UL 94V-0		

Abmessungen



Länge der Anschlüsse siehe Auswahlangaben in Schlüssel Tabellen

Mass "S" siehe Auswahlangaben in Schlüssel Tabellen


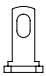

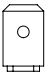
6010-K - - A B C N - D - E G O P

Bei den Buchstaben handelt es sich um Platzhalter für die Schlüssel der entsprechenden Auswahlwerte in den Schlüssel Tabellen.

6010-K - - A B C N - D - E G O P = Anschlüsse

Anschluss L

Konfigurations-Schlüssel

Lötanschluss kurz (L = 4.8 mm)		2
Lötanschluss lang (L = 8.5 mm)		3
Flachsteckanschluss (4.8 x 0.8 mm)		8
Flachsteckanschluss (6.3 x 0.8 mm)		9
Schraubanschluss		A

6010-K - - A B C N - D - E G O P = Anschlüsse

Anschluss N

Konfigurations-Schlüssel

Lötanschluss kurz (L = 4.8 mm)	2
Lötanschluss lang (L = 8.5 mm)	3
Flachsteckanschluss (4.8 x 0.8 mm)	8
Flachsteckanschluss (6.3 x 0.8 mm)	9
Schraubanschluss	A

Symbole analog wie in Tabelle A

6010-K - - A B C N - D - E G O P = Anschlüsse

Anschluss Erde

Konfigurations-Schlüssel

Lötanschluss kurz (L = 4.8 mm)	2
Lötanschluss lang (L = 8.5 mm)	3
Flachsteckanschluss (4.8 x 0.8 mm)	8
Flachsteckanschluss (6.3 x 0.8 mm)	9
Schraubanschluss	A

Symbole analog wie in Tabelle A

6010-K - - A B C N - D - E G O P = Anschluss Sicherungshalter

Anschluss Sicherungshalter

Konfigurations-Schlüssel

--	--

6010-K - - A B C N - D - E G O P = Farbe

Farbe

Konfigurations-Schlüssel

Schwarz	A
Grau	B

6010-K - - A B C N - D - E G O P = Bauform

Bauform

Konfigurations-Schlüssel

Snap-in (s=Wandstärke)	4
------------------------	---

6010-K - - A B C N - D - E G O P = Mass S

Mass "s"

Konfigurations-Schlüssel

15	
20	
25	
30	

Das Mass "S" wird in ($\frac{1}{10}$ mm) dargestellt. Diese Angabe gilt auch für den Nummernschlüssel

6010-K - - A B C N - D - E G O P = Ausstattung

Ausstattung

Konfigurations-Schlüssel

ohne Verwendung	0
-----------------	---

6010-K - - A B C N - D - E G O P = Schalter

Schalter

Konfigurations-Schlüssel

Schalter 1-polig, 4,8mm Steckanschluss, schwarz	2
Schalter 1-polig, Lötanschlüsse, schwarz	3
Schalter 2-polig, 4,8mm Steckanschluss, schwarz	4
Schalter 2-polig, Lötanschlüsse, schwarz	5
Schalter 2-polig, 4,8mm Steckanschluss, rot beleuchtet	6
Schalter 2-polig, Lötanschlüsse, rot beleuchtet	7
Schalter 2-polig, 4,8mm Steckanschluss, grün beleuchtet	8
Schalter 2-polig, Lötanschlüsse, grün beleuchtet	9

Verpackungseinheit 50 ST

Passende Dosen

Kategorie / Beschreibung



Geräteeinbausteckdose Übersicht komplett

IEC Geräteeinbausteckdose F, Schraubmontage, frontseitig, Lötanschluss	4787
IEC Geräteeinbausteckdose F, Schnappmontage, frontseitig, Löt- oder Steckanschluss	4788
IEC Geräteeinbausteckdose F oder H, Schraubmontage, frontseitig, Löt-, PCB- oder Steckanschluss	5091

Geräteeinbausteckdose weitere Typen zu 6010-K



Gerätesteckdose Übersicht komplett

IEC Gerätesteckdose C15A für Kabelmontage, gerade	0102
IEC Gerätesteckdose C15A für Kabelmontage, gerade	0102-G
IEC Gerätesteckdose C15A für Kabelmontage, abgewinkelt	0112
IEC Gerätesteckdose C13 für Kabelmontage, abgewinkelt	4012
IEC Gerätesteckdose C13 für Kabelmontage, gerade	4022

Gerätesteckdose weitere Typen zu 6010-K



Netzanschluss- oder -Weiterverbindungsleitung Übersicht komplett

Diverse Netzanschluss- oder Netzweiterverbindungsleitung 10 A	Kabelverbindung 10 A
---	----------------------

Netzanschluss- oder -Weiterverbindungsleitung weitere Typen zu 6010-K

PHASSE