

, 9-polig, Stecker, Lötanschluss, DIN Stecker/Dosen



Siehe unten:
[Zulassungen und Konformitäten](#)

Beschreibung

- Löt :
für Kabelmontage
- DIN Stecker: 9-polig , gerade

Weblinks

[PDF-Datenblatt](#), [HTML-Datenblatt](#), [Allgemeine Produktinformation](#),
[Distributor-Stock-Check](#), [Detailanfrage zu Typ](#)

Technische Daten

Durchmesser	9.0 mm
Polzahl	9-polig
Nennspannung DC	2 A / 12VDC
Nennspannung AC	1 A / 100VAC
Spannungsfestigkeit	250VAC
Isolationswiderstand	> 50 MΩ @ 250VDC

Zulässige Betriebstemperatur	-20°C bis 70°C
Klemme	Lötanschluss versilbert
Lebensdauer	5000 Steckzyklen

Zulassungen und Konformitäten

Detaillierte Informationen zu Zulassungen, Normanforderungen, Verwendungshinweisen und Prüfdetails finden Sie in [Details über Zulassungen](#)

SCHURTER Produkte sind grundsätzlich für den Einsatz im industriellen Umfeld ausgelegt. Sie verfügen über Zulassungen unabhängiger Prüfstellen gemäss nationaler und internationaler Normen.

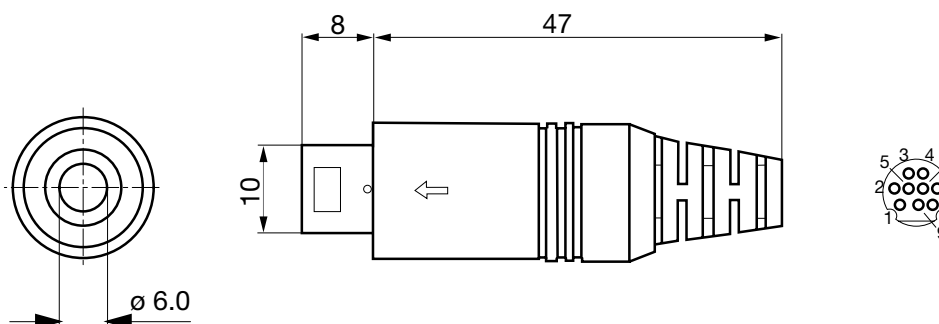
Produkte mit spezifischen Eigenschaften und Anforderungen wie sie etwa im Bereich Automotive nach IATF 16949, der Medizintechnik gemäss ISO 13485 oder in der Luft- und Raumfahrt gefordert werden, können ausschliesslich mit kundenspezifischen, individuellen Vereinbarungen durch SCHURTER angeboten werden.

Konformitäten

Das Produkt ist konform mit folgenden Richtlinien

Identifikation	Details	Aussteller	Beschreibung
	RoHS	SCHURTER AG	Richtlinie RoHS 2011/65/EU, Ergänzung (EU) 2015/863
	China RoHS	SCHURTER AG	Das Gesetz SJ/T 11363-2006 (China RoHS) ist seit dem 1. März 2007 in Kraft. Ähnlich wie bei der EU-Richtlinie RoHS.
	REACH	SCHURTER AG	Am 1. Juni 2007 trat die Verordnung (EG) Nr. 1907/2006 zur Registrierung, Bewertung, Zulassung und Beschränkung chemischer Stoffe 1 (kurz: "REACH") in Kraft.

Abmessungen [mm]



Alle Varianten

Produktgruppe	Durchmesser [mm]	Polzahl	Klemme	Bestell-Nummer
DIN Stecker/Dosen	9.0	9-polig	Lötanschluss	4850.1910

Sie können die Verfügbarkeit all unserer Produkte in Echtzeit prüfen:<https://www.schurter.com/de/Stock-Check/Produktverfuegbarkeit-SCHURTER>

Verpackungseinheit	100 ST
---------------------------	--------

Passende Stecker/Dosen

Kategorie / Beschreibung


[DIN-Stecker/Dosen Übersicht komplett](#)

, 9-polig, Sockel, Leiterplattenanschlüsse, DIN Stecker/Dosen

4850.2950