

4803, Sockel, Leiterplattenanschlüsse, isoliert, 6.3 mm, 2-polig, gerade, UK-Stecker



### Beschreibung

- Leiterplattenmontage :  
Schraubbefestigung , von Rückseite
- Daten- und Signalübertragung
- Daten- und Signal-Stecker 2-polig , isoliert , gerade
- Verstärkte Goldauflage für erhöhte Steckzyklen

### Referenzen

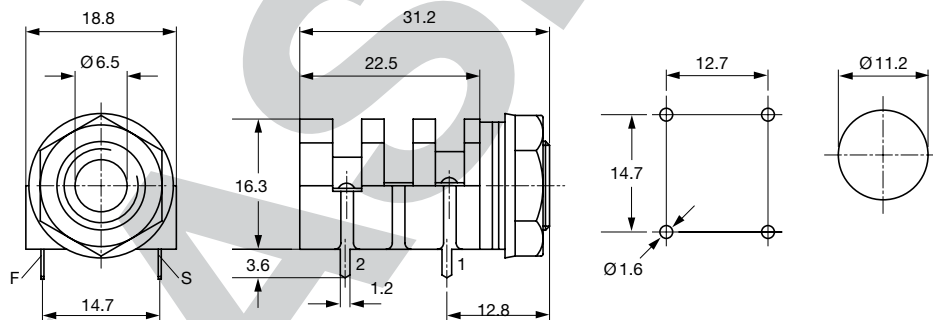
Alternativ: Gehäuse abgeschirmt [4803.2220](#)  
Letzte Bestellmöglichkeit: 30.06.2016

### Technische Daten

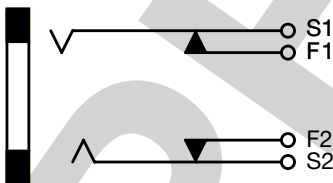
|                      |                     |
|----------------------|---------------------|
| Durchmesser          | 6.3 mm              |
| Polzahl              | 2-polig             |
| Nennspannung DC      | 2A / 12VDC          |
| Nennspannung AC      | 2A / 12VAC          |
| Spannungsfestigkeit  | 1000VDC             |
| Isolationswiderstand | > 10000 MΩ @ 500VDC |

|                         |   |
|-------------------------|---|
| Zulässige Betriebstemp. | -20 °C bis 70 °C                            |
| Anschluss               | Leiterplattenanschlüsse                     |
| Montageart              | Schraubbefestigung<br>Wandstärke max. 4.0mm |
| Gehäuse                 | isoliert                                    |
| Bauform                 | gerade                                      |
| Lebensdauer             | 10000 Steckzyklen                           |

### Abmessungen



### Schaltbilder



**Alle Varianten**

| Produktgruppe                  | Durchmesser [mm] | Polzahl | Anschluss               | Bestell-Nummer |
|--------------------------------|------------------|---------|-------------------------|----------------|
| Daten und Signal Stecker/Dosen | 6.3              | 2-polig | Leiterplattenanschlüsse | 4803.2230      |

Sie können die Verfügbarkeit all unserer Produkte in Echtzeit prüfen:<http://www.schurter.com/Stock-Check/Produktverfuegbarkeit-SCHURTER>

**Verpackungseinheit** 100 ST

PHASE-OUT

21.11.2016