

4803, Stecker, Lötanschluss, abgeschirmt, 6.3 mm, 3-polig, gerade, UK-Stecker



### Beschreibung

- Lötanschluss :  
für Kabelmontage
- Daten- und Signalübertragung
- Daten- und Signal-Stecker 3-polig , abgeschirmt , gerade

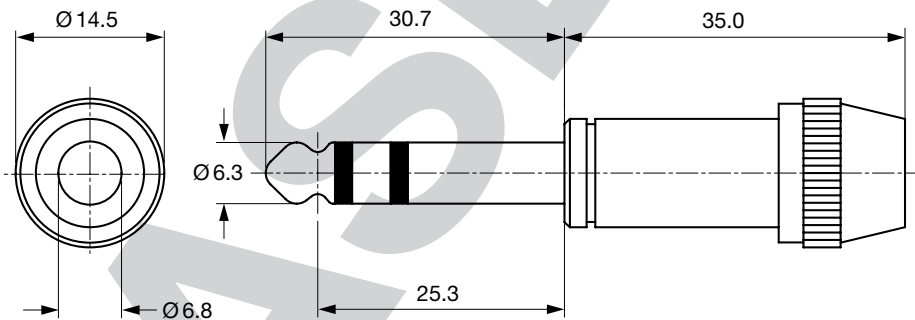
### Referenzen

Alternativ: Gehäuse isoliert [4803.1310](#); [4803.1320](#)  
Letzte Bestellmöglichkeit: 30.06.2016

### Technische Daten

Durchmesser	6.3 mm	Zulässige Betriebstemp.	-20 °C bis 70 °C
Polzahl	3-polig	Anschluss	Lötanschluss
Nennspannung DC	2 A / 12 VDC	Gehäuse	abgeschirmt
Nennspannung AC	2 A / 12 VAC	Bauform	gerade
Spannungsfestigkeit	1000 VDC	Lebensdauer	10000 Steckzyklen
Isolationswiderstand	> 10000 MΩ @ 500 VDC		

### Abmessungen



### Alle Varianten

Produktgruppe	Durchmesser [mm]	Polzahl	Anschluss	Bestell-Nummer
Daten und Signal Stecker/Dosen	6.3	3-polig	Lötanschluss	<a href="#">4803.1300</a>

Oft verkauft.

Sie können die Verfügbarkeit all unserer Produkte in Echtzeit prüfen:<http://www.schurter.com/Stock-Check/Produktveruegbarkeit-SCHURTER>

Verpackungseinheit 100 ST