

IEC Gerätesteckdose C19 für Kabelmontage, abgewinkelt



Für Kabelmontage



Beispiel mit angeschlossenem Kabel

C19



70 °C

Siehe unten:

**Zulassungen und Konformitäten**

**Beschreibung**

- Kabelsteckdose Einführung 90° :  
geschraubte Kabelanschlussklemme
- Gerätesteckdose , Stifttemperatur 70 °C , Schutzklasse I
- Schraubklemmen

**Merkmale**

- Geeignet für den Einsatz in Geräten nach IEC/UL 62368-1

**Referenzen**

Ersetzt Typ [1651](#)

**Weblinks**

[PDF-Datenblatt](#), [HTML-Datenblatt](#), [Allgemeine Produktinformation](#), [Zulassungen](#), [Distributor-Stock-Check](#), [Zubehör](#), [Detailanfrage zu Typ](#)

**Technische Daten**

Nennraten IEC	16A / 250VAC; 50Hz
Nennraten UL/CSA	20A / 250VAC; 60Hz
Spannungsfestigkeit	> 2 kVAC zwischen L-N > 2 kVAC zwischen L/N-PE (1 min/50Hz)
Zulässige Betriebstemperatur	-25 °C bis 70 °C
Berührungsschutz	Geeignet für Geräte der Schutzklasse I gemäß IEC 61140
Klemme	Schraub
Material: Gehäuse	Thermoplast, schwarz, UL 94V-0

Gerätestecker/-Dose	C19 gemäss IEC 60320-1 UL 60320-1, CSA C22.2 no. 60320-1 (Für kalte Bedingungen) Stifttemperatur 70 °C, 16A, Schutzklasse I
---------------------	--

**Zulassungen und Konformitäten**

Detaillierte Informationen zu Zulassungen, Normanforderungen, Verwendungshinweisen und Prüfdetails finden Sie in [Details über Zulassungen](#)

SCHURTER Produkte sind grundsätzlich für den Einsatz im industriellen Umfeld ausgelegt. Sie verfügen über Zulassungen unabhängiger Prüfstellen gemäss nationaler und internationaler Normen.

Produkte mit spezifischen Eigenschaften und Anforderungen wie sie etwa im Bereich Automotive nach IATF 16949, der Medizintechnik gemäss ISO 13485 oder in der Luft- und Raumfahrt gefordert werden, können ausschliesslich mit kundenspezifischen, individuellen Vereinbarungen durch SCHURTER angeboten werden.

**Zulassungen**

Durch das Zulassungszeichen bescheinigen die Prüfstellen die Einhaltung der sicherheitstechnischen Anforderungen, die an elektronische Produkte gestellt werden.

Zulassung Referenztyp: 4790

Zulassungslogo	Zertifikat	Zulassungsstelle	Beschreibung
	<a href="#">VDE Zulassungen</a>	VDE	Ausweisnummer: 40040046
	<a href="#">UL Zulassungen</a>	UL	UL Ausweisnummer: E96454
	<a href="#">CCC Zulassungen</a>	CCC	CCC Ausweisnummer: 2019180204010514

## Produktnormen

Produktnormen, welche referenziert werden

Organisation	Design	Norm	Beschreibung
	Ausgelegt gemäss	IEC 60320-1	Gerätekupplungen für Haushalt und ähnliche allgemeine Zwecke
	Ausgelegt gemäss	UL 60320-1	Norm für Befestigungsstecker und Steckdosen
	Ausgelegt gemäss	CSA C22.2 no. 60320-1	Allgemeine Anwendung, Befestigungsstecker und ähnliche Verdrahtungsanschlüsse

## Anwendungsnormen

Anwendungsnormen, in welchen die Produkte entsprechend verwendet werden können

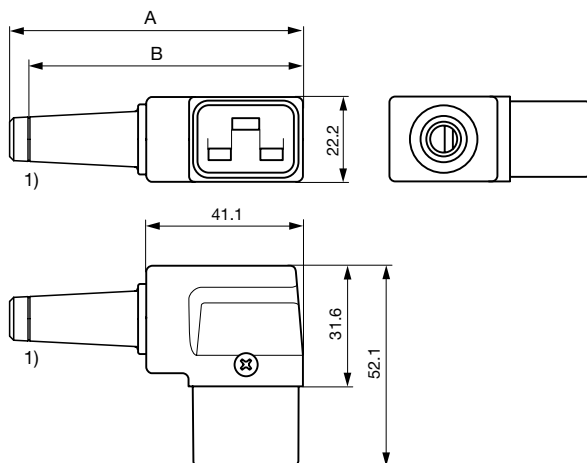
Organisation	Design	Norm	Beschreibung
	Geeignet für Anwendungen gemäss	IEC/UL 62368-1	Einrichtungen für Audio/Video-, Informations- und Kommunikationstechnik - Teil 1: Sicherheitsanforderungen

## Konformitäten

Das Produkt ist konform mit folgenden Richtlinien

Identifikation	Details	Aussteller	Beschreibung
	<a href="#">CE-Konformitätserklärung</a>	SCHURTER AG	Die CE-Kennzeichnung erklärt, dass das Produkt gemäss der EU-Vordnung 765/2008 den geltenden Anforderungen genügt, die in den Harmonisierungsrechtsvorschriften der Gemeinschaft über ihre Anbringung festgelegt sind.
	<a href="#">UKCA-Konformitätserklärung</a>	SCHURTER AG	Die UKCA-Kennzeichnung erklärt, dass das Produkt gemäss dem Britischen Amendment zur Verordnung (EC) 765/2008 den geltenden Anforderungen genügt.
	RoHS	SCHURTER AG	Richtlinie RoHS 2011/65/EU, Ergänzung (EU) 2015/863
	China RoHS	SCHURTER AG	Das Gesetz SJ/T 11363-2006 (China RoHS) ist seit dem 1. März 2007 in Kraft. Ähnlich wie bei der EU-Richtlinie RoHS.
	REACH	SCHURTER AG	Am 1. Juni 2007 trat die Verordnung (EG) Nr. 1907/2006 zur Registrierung, Bewertung, Zulassung und Beschränkung chemischer Stoffe 1 (kurz: "REACH") in Kraft.

## Abmessungen [mm]



1) Knickschutztülle 8 (10) mm hier schneiden für 10 mm Kabel

A: Knickschutztülle 8 mm: 76.1 mm

B: Knickschutztülle 10 mm: 71.1 mm

## Varianten

Farbe	Empfohlener Kabeldurchmesser	Max. Leitungsquerschnitt	L = Länge Knickschutztülle	Bestell-Nummer
schwarz	8 mm	3 x 1.5 mm <sup>2</sup> / 3 x 14 AWG	76.1 mm	4790.1100
schwarz	10 mm	3 x 1.5 mm <sup>2</sup> / 3 x 14 AWG	71.1 mm	4790.1200

Sie können die Verfügbarkeit all unserer Produkte in Echtzeit prüfen: <https://www.schurter.com/de/info-center/support-tools/lagerbestand-distributor>

Maximales Drehmoment für Schrauben: Anschlussklemmen: 0.8 Nm, Kabelklemmen: 0.8 Nm, Gehäuseverschraubung: 0.5 Nm

Verpackungseinheit

50 ST

## Passende Stecker

### Kategorie / Beschreibung



#### » Übersicht komplett

IEC Gerätestecker C20 mit Geräteschutzschalter	1624-K
--	--------



#### Geräteanschlussstecker Übersicht komplett

4796, Montage: Anschlussleitung, Kabel, Geräteanschlussstecker: IEC I	4796
4789, Montage: Anschlussleitung, Schraub, Geräteanschlussstecker: IEC I	4789



#### Gerätestecker Übersicht komplett

4798, Montage: Schraub, IP40 / IP54, Gerätestecker: IEC C20, Geeignet für Geräte der Schutzklasse I	4798
1601, Montage: Schraub, Lötanschluss in Steckerachse, IP20, Gerätestecker, C20	1601
4793, Montage: Schnapp, IP30, Gerätestecker: IEC C20, Geeignet für Geräte der Schutzklasse I oder II	4793
IEC Gerätestecker C20, Schraubmontage, frontseitig, Löt- oder Steckanschluss	1621



#### Gerätesteckerkombielement Übersicht komplett

IEC Gerätestecker C20 mit Geräteschutzschalter TA45	EF11
EC11, Montage: Schraub, Wippenschalter: unbeleuchtet oder beleuchtet 2-polig, Gerätestecker IEC C20, Steckanschlüsse 6.3 x 0.8 mm, verdrahtet	EC11



#### Gerätesteckerkombielement mit Netzfilter Übersicht komplett

EC12, Montage: Schraub frontseitig, Filter: Standard- und Medizinalversion, Kondensator: X2, 16 A, Steckanschlüsse 6.3 x 0.8 mm, verdrahtet	EC12
IEC Gerätestecker C20 mit Filter, Geräteschutzschalter TA45 (Betätigung vertieft)	EF12



#### IEC-Steckerfilter Übersicht komplett

IEC Gerätestecker C20 mit Filter, ECO Design, front oder rückseitige Montage	5130
C20F, Montage: Schraub front-/rückseitig, Filter: Standard- und Medizinalversion, Kondensator: X2, 16 A, Löt- / Steck- / Litzenanschluss, verdrahtet	C20F
C22F, Montage: Schraub front-/rückseitig, Filter: Standard- und Medizinalversion, Kondensator: X2, 16 A, Löt- / Steck- / Litzenanschluss, verdrahtet	C22F