

IEC Geräteanschlussstecker E für Kabelmontage, abgewinkelt, max. Kabeldurchmesser 8.5 mm



IEC Geräteanschlussstecker E  
Für Kabelmontage  
abgewinkelt

Beispiel mit angeschlossenem Kabel



Siehe unten:  
**Zulassungen und Konformitäten**

**Beschreibung**

- Kabelstecker :  
Schraubbefestigung
- 1 Funktion
- Gerätestecker , Stifttemperatur 70 °C , Schutzklasse I
- Kabel

**Referenzen**

Ersetzt Typ [9013](#)

**Weblinks**

[PDF-Datenblatt](#), [HTML-Datenblatt](#), [Allgemeine Produktinformation](#), [Zulassungen](#), [Distributor-Stock-Check](#), [Zubehör](#), [Detailanfrage zu Typ](#)

**Technische Daten**

Nenndaten IEC	10A / 250VAC; 50Hz
Nenndaten UL/CSA	15A / 250VAC; 60Hz
Spannungsfestigkeit	> 2 kVAC zwischen L-N > 2 kVAC zwischen L/N-PE (1 min/50Hz)
Zulässige Betriebstemperatur	-25 °C bis 70 °C
Berührungsschutz	Geeignet für Geräte der Schutzklasse I gemäß IEC 61140
Klemme	Kabel
Material: Gehäuse	Thermoplast, schwarz, UL 94V-0

Gerätestecker/-Dose	E gemäß IEC 60320-1, UL 60320-1, CSA C22.2 no. 60320-1 (Für kalte Bedingungen) Stifttemperatur 70 °C, 10A, Schutzklasse I
---------------------	--

**Zulassungen und Konformitäten**

Detaillierte Informationen zu Zulassungen, Normanforderungen, Verwendungshinweisen und Prüfdetails finden Sie in [Details über Zulassungen](#)

SCHURTER Produkte sind grundsätzlich für den Einsatz im industriellen Umfeld ausgelegt. Sie verfügen über Zulassungen unabhängiger Prüfstellen gemäß nationaler und internationaler Normen. Produkte mit spezifischen Eigenschaften und Anforderungen wie sie etwa im Bereich Automotive nach IATF 16949, der Medizintechnik gemäß ISO 13485 oder in der Luft- und Raumfahrt gefordert werden, können ausschliesslich mit kundenspezifischen, individuellen Vereinbarungen durch SCHURTER angeboten werden.

**Zulassungen**




Durch das Zulassungszeichen bescheinigen die Prüfstellen die Einhaltung der sicherheitstechnischen Anforderungen, die an elektronische Produkte gestellt werden.

Zulassung Referenztyp: 4733

Zulassungslogo	Zertifikat	Zulassungsstelle	Beschreibung
	<a href="#">VDE Zulassungen</a>	VDE	VDE Ausweisnummer: 40010731
	<a href="#">UL Zulassungen</a>	UL	UL Ausweisnummer: E96454
	<a href="#">CCC Zulassungen</a>	CCC	CCC Ausweisnummer:


## Produktnormen

Produktnormen, welche referenziert werden

Organisation	Design	Norm	Beschreibung
	Ausgelegt gemäss	IEC 60320-1	Gerätekupplungen für Haushalt und ähnliche allgemeine Zwecke
	Ausgelegt gemäss	UL 60320-1	Norm für Befestigungsstecker und Steckdosen
	Ausgelegt gemäss	CSA C22.2 no. 60320-1	Allgemeine Anwendung, Befestigungsstecker und ähnliche Verdrahtungsanschlüsse

## Anwendungsnormen

Anwendungsnormen, in welchen die Produkte entsprechend verwendet werden können

Organisation	Design	Norm	Beschreibung
	Geeignet für Anwendungen gemäss	IEC/UL 62368-1	Einrichtungen für Audio/Video-, Informations- und Kommunikationstechnik - Teil 1: Sicherheitsanforderungen

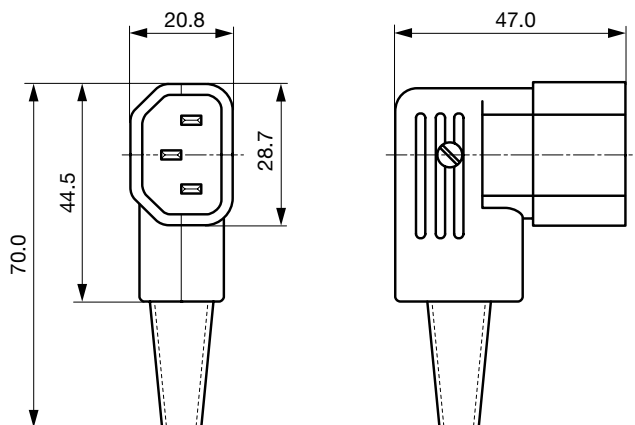
## Konformitäten

Das Produkt ist konform mit folgenden Richtlinien

Identifikation	Details	Aussteller	Beschreibung
	<a href="#">CE-Konformitätserklärung</a>	SCHURTER AG	Die CE-Kennzeichnung erklärt, dass das Produkt gemäss der EU-Vordnung 765/2008 den geltenden Anforderungen genügt, die in den Harmonisierungsrechtsvorschriften der Gemeinschaft über ihre Anbringung festgelegt sind.
	<a href="#">UKCA-Konformitätserklärung</a>	SCHURTER AG	Die UKCA-Kennzeichnung erklärt, dass das Produkt gemäss dem Britischen Amendment zur Verordnung (EC) 765/2008 den geltenden Anforderungen genügt.
	RoHS	SCHURTER AG	Richtlinie RoHS 2011/65/EU, Ergänzung (EU) 2015/863
	China RoHS	SCHURTER AG	Das Gesetz SJ/T 11363-2006 (China RoHS) ist seit dem 1. März 2007 in Kraft. Ähnlich wie bei der EU-Richtlinie RoHS.
	REACH	SCHURTER AG	Am 1. Juni 2007 trat die Verordnung (EG) Nr. 1907/2006 zur Registrierung, Bewertung, Zulassung und Beschränkung chemischer Stoffe 1 (kurz: "REACH") in Kraft.

## Abmessungen [mm]

4733



## Alle Varianten

Farbe	Empfohlener Kabeldurchmesser	Max. Leitungsquerschnitt	L = Länge Knickschutzülle	Bestell-Nummer
schwarz	8.5 mm	3 x 1 mm <sup>2</sup> / 3 x 18 AWG	-	4733.0000

Sie können die Verfügbarkeit all unserer Produkte in Echtzeit prüfen: <https://www.schurter.com/de/info-center/support-tools/lagerbestand-distributor>

Maximales Drehmoment für Schrauben: Anschlussklemmen: 0.5 Nm, Kabelklemmen: 0.3 Nm, Gehäuseverschraubung: 0.3 Nm

Verpackungseinheit 100 ST

## Passende Stecker/Dosen

### Kategorie / Beschreibung



» Übersicht komplett

IEC Gerätestecker C14 mit Gerätesteckdose F, Netzschalter 2-polig und Spannungswähler	PMM
---	-----

### Geräteeinbausteckdose Übersicht komplett



6600-5, Montage: Schnappbefestigung, Geräteeinbausteckdose: IEC F, Für Leiterplatten-Montage, 10 A, Geeignet für Geräte der Schutzklasse I	6600-5
6600-3, Montage: Schraubbefestigung, Geräteeinbausteckdose: IEC F, Löt / Steck, 10 A, Geeignet für Geräte der Schutzklasse I	6600-3
4787, Montage: Schraubbefestigung, Geräteeinbausteckdose: IEC Lötanschlüsse, 10 A, Geeignet für Geräte der Schutzklasse I	4787
6600-4, Montage: Schnappbefestigung, Geräteeinbausteckdose: IEC F, Löt / Steck, 10 A, Geeignet für Geräte der Schutzklasse I	6600-4

### Geräteeinbausteckdose verriegelt Übersicht komplett



4721, Montage: Schraubbefestigung, Geräteeinbausteckdose: IEC F, Löt / Steck, 10 A, Geeignet für Geräte der Schutzklasse I	4721
4723, Montage: Schnappbefestigung, Geräteeinbausteckdose: IEC F, Löt / Steck, 10 A, Geeignet für Geräte der Schutzklasse I	4723

### Gerätesteckdose Übersicht komplett



4782 Montage: Anschlussleitung, 3 x 1 mm <sup>2</sup> / 3 x 18 AWG, Kabel, Gerätesteckdose: IEC C13	4782
4785 Montage: Anschlussleitung, 3 x 1 mm <sup>2</sup> / 3 x 18 AWG, Kabel, Gerätesteckdose: IEC C13	4785
4300-06 Montage: Anschlussleitung, 3 x 1 mm <sup>2</sup> / 3 x 18 AWG, Kabel, Gerätesteckdose: IEC C13	4300-06
4781 Montage: Anschlussleitung, Kabel, Gerätesteckdose: IEC C15	4781
4784 Montage: Anschlussleitung, 3 x 1 mm <sup>2</sup> / 3 x 18 AWG, Kabel, Gerätesteckdose: IEC C15	4784

...

### Gerätesteckerkombielement Übersicht komplett



IEC Gerätestecker C14 mit Gerätesteckdose F	KP (Dose)
Felcom 64, Montage: 0 mm, Sicherungshalter: Lötanschlüsse 3.5 x 0.8 mm / Steckanschlüsse 6.3 x 0.8 mm, Wippen-schalter: 2-polig unbeleuchtet, Gerätestecker: IEC C14, Gerätesteckerkombielement	Felcom 64
4719, Montage: Schnapp, mm, Sicherungshalter: 1-polig, Geräteeinbausteckdose: IEC F, mit oder ohne Anzeigelampe, Geeignet für Geräte der Schutzklasse I	4719

### Gerätesteckerkombielement mit Netzfilter Übersicht komplett



Felcom 54, Montage: mm, frontseitig, Filter: Standardversion, Sicherungshalter: 1-/2-polig, frontseitig, 10 A, Wippen-schalter: 2-polig, Lötanschlüsse 3.5 x 0.8 mm / Steckanschlüsse 6.3 x 0.8 mm, Gerätestecker: IEC C14	Felcom 54
--	-----------

## Kategorie / Beschreibung

## Verteilleiste Übersicht komplett



4750, Montage: Schnapp, frontseitig, Löt- / Leiterplatten- / Steckanschluss (4.8 / 6.3 x 0.8) mm, 7x Geräteeinbausteckdose: IEC F	4750
4751, Montage: Schnapp, frontseitig, Löt- / Steckanschlüsse 6.3 x 0.8 / 4.8 x 0.8 mm, x Geräteeinbausteckdose: IEC F	4751
0712-PQ, Montage: Schnapp, frontseitig, Lötanschluss (4.8 x 0.8 mm), 1x Geräteeinbausteckdose: IEC F	0712
4741, Montage: 2x Geräteeinbausteckdose: IEC F	4741
0909, Montage: Schnapp, frontseitig, Lötanschlüsse, 7x Geräteeinbausteckdose: IEC F	0909
...	...