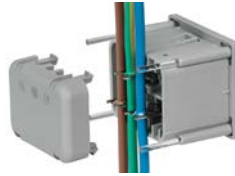


IEC Geräteeinbausteckdose J, Schnappmontage, frontseitig, IDC-Anschlüsse, integrierte Lichtleiter, Farb-codierung



Anordnung "along", weiss
 (Drähte in Richtung Steckerstifte)



Anordnung "cross", grau
 (Drähte quer zu Steckerstiften)



Anordnung "cross", schwarz
 (Drähte quer zu Steckerstiften)

Zwingend erforderliches Zubehör separat bestellen

Typ J



70 °C

Siehe unten:

[Zulassungen und Konformitäten](#)

Beschreibung

- Einbau in Platten :
Schnappbefestigung , Frontseite
- Gerätesteckdose , Stiftemperatur 70 °C , Schutzklasse I
- Leiterquerschnitte 10AWG/6.0mm², 12AWG/4.0mm², 2.5mm²
- Lichtleiter als Zubehör, müssen separat bestellt werden
- Phase als Leiterplattenanschluss
- Schutzabdeckung kann als Verdrahtungshilfe eingesetzt werden
- IDC-Anschlüsse nach IEC 60998-2-3 für feste Drähte

Alleinstellungsmerkmale

- Reduzierter Verdrahtungsaufwand
- Verdrahtung mehrerer Terminals auf einmal
- Lichtleiter zur Statusanzeige
- Unterstützt die Kabel Auszugssicherungen V-Lock, P-Lock und Twy-Lock

Weitere Ausführungen auf Anfrage

- Andere Plattendicken
- Phase auch erhältlich als IDC-, Löt- oder Steckanschluss
- Muster erhältlich in grau und weiss

Referenzen

Alternativ: Version für 10 A (15 A) [6610-5](#); [4710](#)
 Alternativ: Version ohne Lichtleiter

Weblinks

[PDF-Datenblatt](#), [HTML-Datenblatt](#), [Allgemeine Produktinformation](#),
[Zulassungen](#), [Distributor-Stock-Check](#), [Zubehör](#), [Montageanleitung](#),
[Detailanfrage zu Typ](#), [Landing Page](#), [Video](#)

Die Integration von Lichtleitern in die Gerätesteckdose bietet die Möglichkeit von Statusanzeigen in intelligenten PDUs. PDU Landing Page mit weiteren Informationen.

[Stromverteilleisten](#)

Technische Daten

Nennaten IEC	16A / 250VAC; 50Hz	Gerätestecker/-Dose	Typ J gemäss IEC 60320-3
Nennaten UL/CSA	20A / 250VAC; 60Hz		UL 60320-1, CSA C22.2 no. 60320-1
Spannungsfestigkeit	> 2.5kVAC zwischen L-N > 1.5kVAC zwischen L/N-PE (1 min/50Hz)		(Für kalte Bedingungen) Stiftemperatur 70 °C, Schutzklasse I
Zulässige Betriebstemperatur	-25 °C bis 70 °C		
Berührungsschutz	Geeignet für Geräte der Schutzklasse I gemäss IEC 61140		
Klemme	IDC-Anschlüsse		
Plattendicke S	1/1.2/1.5/2/2.5/3 mm		
Material: Gehäuse	Thermoplast, UL 94V-0		

Zulassungen und Konformitäten

Detaillierte Informationen zu Zulassungen, Normanforderungen, Verwendungshinweisen und Prüfdetails finden Sie in [Details über Zulassungen](#)

SCHURTER Produkte sind grundsätzlich für den Einsatz im industriellen Umfeld ausgelegt. Sie verfügen über Zulassungen unabhängiger Prüfstellen gemäss nationaler und internationaler Normen.

Produkte mit spezifischen Eigenschaften und Anforderungen wie sie etwa im Bereich Automotive nach IATF 16949, der Medizintechnik gemäss ISO 13485 oder in der Luft- und Raumfahrt gefordert werden, können ausschliesslich mit kundenspezifischen, individuellen Vereinbarungen durch SCHURTER angeboten werden.

Zulassungen





Durch das Zulassungszeichen bescheinigen die Prüfstellen die Einhaltung der sicherheitstechnischen Anforderungen, die an elektronische Produkte gestellt werden.

Zulassung Referenztyp: 4710-5

Zulassungslogo	Zertifikat	Zulassungsstelle	Beschreibung
	VDE Zulassungen	VDE	Ausweisnummer: 40042639
	UL Zulassungen	UL	UR Ausweisnummer: E103791
	CCC Zulassungen	CCC	CCC Ausweisnummer: 2018180204005080


Produktnormen

Produktnormen, welche referenziert werden

Organisation	Design	Norm	Beschreibung
	Ausgelegt gemäss	IEC 60320-1	Gerätekupplungen für Haushalt und ähnliche allgemeine Zwecke
	Ausgelegt gemäss	IEC 60320-3	Gerätekupplungen für Haushalt und ähnliche allgemeine Zwecke
	Ausgelegt gemäss	UL 60320-1	Norm für Befestigungsstecker und Steckdosen
	Ausgelegt gemäss	CSA C22.2 no. 60320-1	Allgemeine Anwendung, Befestigungsstecker und ähnliche Verdrahtungsanschlüsse

Anwendungsnormen

Anwendungsnormen, in welchen die Produkte entsprechend verwendet werden können

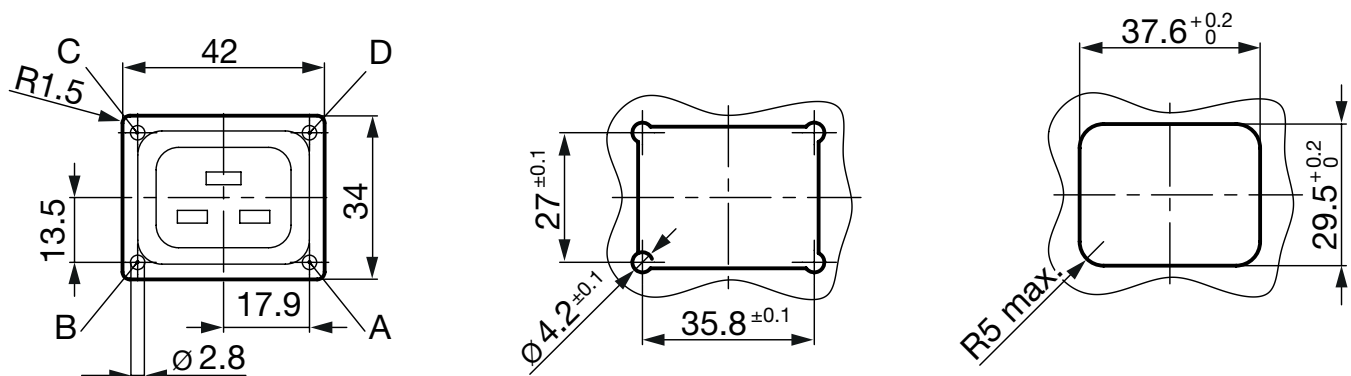
Organisation	Design	Norm	Beschreibung
	Geeignet für Anwendungen gemäss	IEC/UL 62368-1	Einrichtungen für Audio/Video-, Informations- und Kommunikationstechnik - Teil 1: Sicherheitsanforderungen

Konformitäten

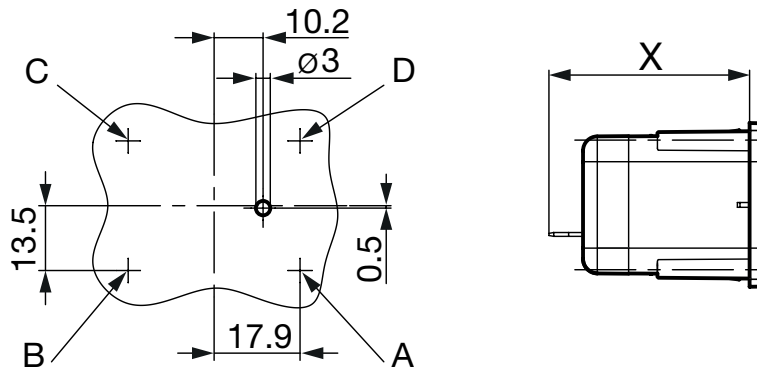
Das Produkt ist konform mit folgenden Richtlinien

Identifikation	Details	Aussteller	Beschreibung
	RoHS	SCHURTER AG	Richtlinie RoHS 2011/65/EU, Ergänzung (EU) 2015/863
	China RoHS	SCHURTER AG	Das Gesetz SJ/T 11363-2006 (China RoHS) ist seit dem 1. März 2007 in Kraft. Ähnlich wie bei der EU-Richtlinie RoHS.
	Halogenfrei	SCHURTER AG	SCHURTER ist bestrebt, den Kunden halogenfreie Produkte anzubieten.
	REACH	SCHURTER AG	Am 1. Juni 2007 trat die Verordnung (EG) Nr. 1907/2006 zur Registrierung, Bewertung, Zulassung und Beschränkung chemischer Stoffe 1 (kurz: "REACH") in Kraft.
		SCHURTER AG	V-Lock Auszugssicherungen basieren auf einer passenden Stecker-Dosen-Kombination. Die Produkte haben eine vorgesehene Öffnung zum Einrasten des Nockens an der Steckdose. Das V-Lock-System verhindert ein ungewolltes Trennen des Stecksystems.

Abmessungen [mm]

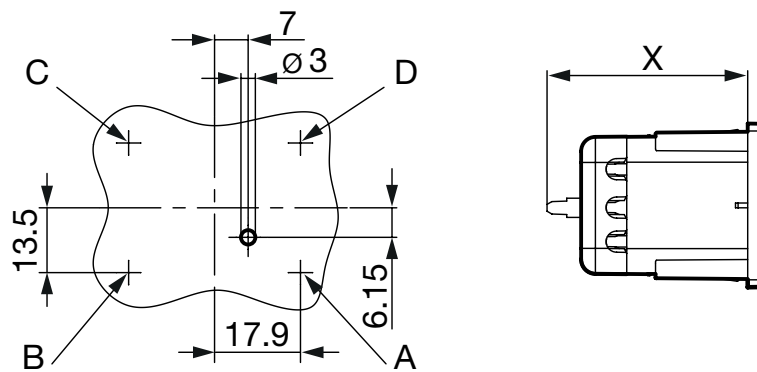


Version "along" (Drähte in Richtung Steckerstifte)



Länge X in mm
Lötanschluss: 44.1
Steckanschluss: 43.7
Leiterplattenanschluss: 41.8

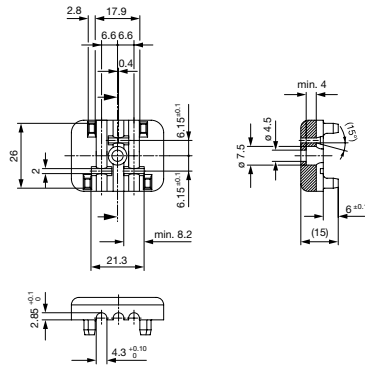
Version "cross" (Drähte quer zu Steckerstiften)



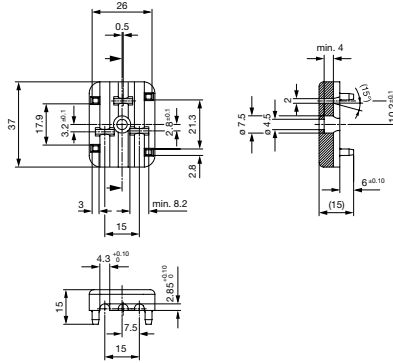
Länge X in mm
Lötanschluss: 41.7
Steckanschluss: 43.7
Leiterplattenanschluss: 41.8

Montageanleitungen

Einpresswerkzeug Version "cross"



Einpresswerkzeug Version "along"



- Ein detaillierter Beschrieb der Montage ist in der Montageanleitung zu finden. [Montageanleitung](#)
- CAD Daten der Einpresswerkzeuge sind in den Downloads zu finden. [CAD-Zeichnungen](#)

Alle Varianten

Anordnung ¹⁾	Anschlussstyp Phase	Leiterquerschnitt	Plattendicke s [mm]	Lichtleiter Position - A	Lichtleiter Position - B	Lichtleiter Position - C	Lichtleiter Position - D	Farbe	Bestell-Nummer
along	Leiterplattenanschlüsse	2.5 mm ²	1.5		●	●		schwarz	3-110-012
along	Leiterplattenanschlüsse	4.0 mm ² / 12 AWG	1.5		●	●		schwarz	3-103-026
along	Leiterplattenanschlüsse	2.5 mm ²	2.0		●	●		schwarz	3-110-013
along	Leiterplattenanschlüsse	4.0 mm ² / 12 AWG	2.0		●	●		schwarz	3-110-014
cross	Leiterplattenanschlüsse	2.5 mm ²	1.5			●	●	schwarz	3-110-015
cross	Leiterplattenanschlüsse	4.0 mm ² / 12 AWG	1.5			●	●	schwarz	3-110-016
cross	Leiterplattenanschlüsse	2.5 mm ²	2.0			●	●	schwarz	3-110-020
cross	Leiterplattenanschlüsse	4.0 mm ² / 12 AWG	2.0			●	●	schwarz	3-110-021

 Oft verkauft.

Sie können die Verfügbarkeit all unserer Produkte in Echtzeit prüfen: <https://www.schurter.com/de/info-center/support-tools/lagerbestand-distributor>

Artikel mit 2.5 mm² nur mit ENEC Zulassung. Aussendurchmesser des Drahtes (inkl. Isolation) max. 4.5 mm.

1) Die Anordnung beschreibt, ob die Leitungen längs (along) oder quer (cross) zur Steckerstift-Achse verlaufen.

Verpackungseinheit

50 ST

Zwingend erforderliches Zubehör**Beschreibung**

Lichtleiter
Transparenter Plexiglas Lichtleiter

Passende Stecker

Kategorie / Beschreibung



Geräteanschlussstecker Übersicht komplett

4796, Montage: Anschlussleitung, Kabel, Geräteanschlussstecker: IEC I	4796
4789, Montage: Anschlussleitung, Schraub, Geräteanschlussstecker: IEC I	4789

Passende Stecker verriegelt

Netzweiterverbindungsleitung Übersicht komplett



VAC19KS, Weiterverbindung, V-Lock Verriegelung, 2.0 m, Gerätesteckdose IEC C19, H05VV-F3G1.5 / SJT 3x14 AWG, schwarz	3-100-362
VAC19KS, Weiterverbindung, V-Lock Verriegelung, 3.0 m, Gerätesteckdose IEC C19, H05VV-F3G1.5 / SJT 3x14 AWG, schwarz	3-100-363
VAC19KS, Weiterverbindung, V-Lock Verriegelung, 1.0 m, Gerätesteckdose IEC C19, H05VV-F3G1.5, schwarz	6051.2147
VAC19KS, Weiterverbindung, V-Lock Verriegelung, 1.0 m, Gerätesteckdose IEC C19, H05VV-F3G1.5 / SJT 3x14 AWG, schwarz	6051.2197