

Geräteeinbausteckdose "F-Horizontal", Schraubmontage, frontseitig, Löt- oder Steckanschluss



70° C



Beschreibung

- Einbau in Platten:
Schraubbefestigung, von Frontseite
- Gerätesteckdose,
- Stifttemperatur 70 °C, Schutzklasse I oder II,
- Löt- oder Steckanschlüsse

Zulassungen

- VDE Ausweisnummer: 40011090
- UL Ausweisnummer: E57445
- CSA Ausweisnummer: 27324

Referenzen

Dieses Produkt läuft aus ohne Ersatz
Letzte Bestellmöglichkeit: 31.5.2011

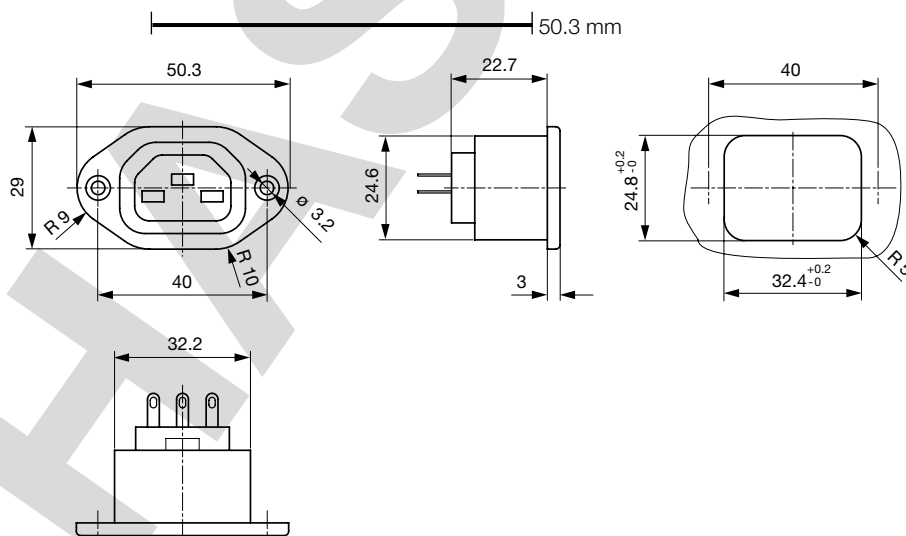
Weblinks

[pdf](#), [html](#), [Allgemeine Produktinformationen](#), [Zulassungen](#), [RoHS](#), [CHINA-RoHS](#), [Mating Connectors](#), [e-Shop](#), [SCHURTER-Stock-Check](#), [Distributor-Stock-Check](#), [Zubehör](#), [Detailanfrage zu Typ](#)

Technische Daten

Nenndaten IEC	10 A / 250 VAC; 50 Hz
Nenndaten UL/CSA	15 A / 250 VAC; 60 Hz
Spannungsfestigkeit	> 4 kVAC zwischen L-N > 2 kVAC zwischen L/N-PE (1 min/50 Hz)
Zulässige Betriebstemp.	-25 °C bis 70 °C
Schutzgrad	von Frontseite IP 20 nach IEC 60529
Schutzklasse	Geeignet für Geräte der Schutzklasse 1 oder 2 nach IEC 61140
Material: Gehäuse	PA6, schwarz / grau / weiss, UL 94V-0

Abmessungen



Länge der Anschlüsse siehe Auswahlangaben in Schlüssel Tabellen

Konfig. Code

4098 - H - A B C 0 - D - E O

Bei den Buchstaben handelt es sich um Platzhalter für die Schlüssel der entsprechenden Auswahlwerte in den Schlüssel Tabellen.

4098 - H - A B C 0 - D - E O = Ausführung

Ausführung	Konfigurations-Schlüssel
Schutzklasse 2	B
Schutzklasse 1	X

4098 - H - A B C 0 - D - E O = Anschlüsse

Anschluss L	Konfigurations-Schlüssel
Lötanschluss	1
Flachsteckanschluss (6.3 x 0.8 mm)	9

4098 - H - A B C 0 - D - E O = Anschlüsse

Anschluss N	Konfigurations-Schlüssel
Lötanschluss	1
Flachsteckanschluss (6.3 x 0.8 mm)	9

Symbole analog wie in Tabelle A

4098 - H - A B C 0 - D - E O = Anschlüsse

Anschluss Erde	Konfigurations-Schlüssel
ohne Anschluss	0
Lötanschluss	1
Flachsteckanschluss (6.3 x 0.8 mm)	9

Symbole analog wie in Tabelle A

4098 - H - A B C 0 - D - E O = Farbe

Farbe	Konfigurations-Schlüssel
Schwarz	A
Grau	B
Weiss	D

4098 - H - A B C 0 - D - E O = Bauform

Bauform	Konfigurations-Schlüssel
Montageflansch mit Versenklöchern	1
Montageflansch mit Durchgangslöchern	2

4098 - H - A B C 0 - D - E O = Ausstattung

Ausstattung	Konfigurations-Schlüssel

Passende Stecker

Kategorie / Beschreibung



Netzweiterverbindungsleitung Übersicht komplett

Netzweiterverbindungsleitung mit Geräteanschlusstecker "E-Horizontal", gerade	0409
Netzweiterverbindungsleitung mit Geräteanschlusstecker "G-Horizontal", gerade	409B

Netzweiterverbindungsleitung weitere Typen zu4098