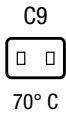


Anschlussleitung mit IEC Gerätesteckdose C9, gerade

**Beschreibung**

Netzanschlussleitung / Netzweiterverbindungsleitung, Schutzklasse II, Stiftemperatur 70 °C, Kabel

Zulassungen

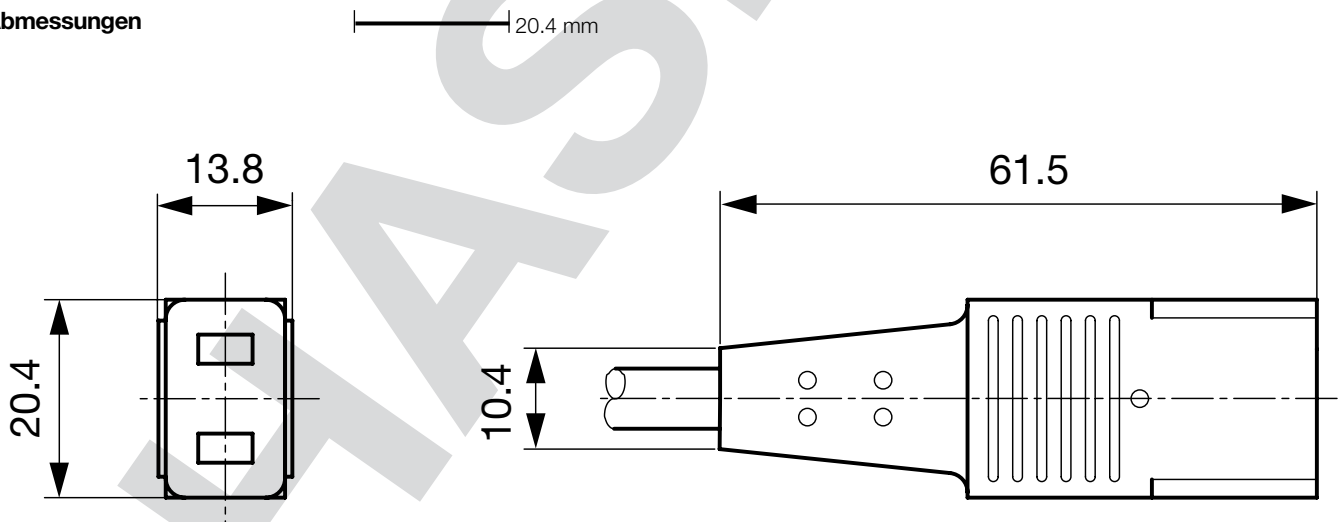
- UL Ausweisnummer: E45116
- CSA Ausweisnummer: 27325

Weblinks

[pdf](#), [html](#), [Allgemeine Produktinformationen](#), [Zulassungen](#), [RoHS](#), [CHINA-RoHS](#), [Mating Connectors](#), [e-Shop](#), [SCHURTER-Stock-Check](#), [Distributor-Stock-Check](#), [Zubehör](#), [Detailanfrage zu Typ](#)

Technische Daten

Nennaten IEC	6 A / 250VAC; 50Hz	Gerätesteckdose	C9 gemäss IEC/EN 60320-1
Nennaten UL/CSA	6 A / 250VAC; 60Hz		UL 498, CSA C22.2 no. 42 (Für kalte Bedingungen) Stiftemperatur 70 °C, 6 A, Schutzklasse 2
Spannungsfestigkeit	> 3 kVDC zwischen L-N > 1.5 kVAC zwischen L/N-PE (1 min/50Hz)		
Zulässige Betriebstemp.	-25 °C bis 70 °C		
Schutzgrad	von Frontseite IP 20 nach IEC 60529		
Schutzklasse	Geeignet für Geräte der Schutzklasse 2 nach IEC 61140		
Anschluss	angespritzt		
Material: Gehäuse	PVC, schwarz oder grau		

Abmessungen

Konfig. Code

Typ - R - 3016 - D - Länge

Bei den Buchstaben handelt es sich um Platzhalter für die Schlüssel der entsprechenden Auswahlwerte in den Schlüssel Tabellen. Typ steht für den Stecker bzw. 2. Seite, Länge ist die Leitungslänge in mm.

Typ - R - 3016 - D - Länge = Kabelende 2

Kabelende 2

zzzz, 2225, 2228, 2343, 419C, 4190, 4191, 607B, 608B, 609B

Typ - R - 3016 - D - Länge = Leitungstyp

Leitungstyp

Leitungstyp	Konfigurations-Schlüssel
H03VV-F 2x0,75mm2	A
H03VWH2-F 2x0,75mm2	B
H05VV-F 2x0,75mm2	D
H05VWH2-F 2x0,75mm2	E
SVT 2x18AWG	M

Die Leitungsdefinition wird in den Allgemeinen Produktinformationen näher erläutert XXX

Typ - R - 3016 - D - Länge = Farbe

Farbe

Konfigurations-Schlüssel

Schwarz	A
Grau	B

Typ - R - 3016 - D - Länge = Leitungslänge

Leitungslänge

zzzz, 000500, 001000, 001500, 002000, 002500, 003000, 005000

Leitungslänge in mm

Passende Stecker

Kategorie / Beschreibung

Gerätestecker Übersicht komplett

IEC Gerätestecker C10, Schraubmontage, front- oder rückseitig, Löt- oder Steckanschluss	6058
IEC Gerätestecker C10, Schraubmontage, frontseitig, Löt- oder Steckanschluss	6075
IEC Gerätestecker C10, Schraubmontage, frontseitig, Löt- oder Steckanschluss	6076

Gerätestecker weitere Typen zu3016

