

IEC Gerätestecker C8 polarisiert, Schnappmontage, frontseitig, Löt-, Steck- oder Leiterplattenanschluss



Schnappbefestigung von Frontseite  
 Leiterplattenanschluss  
 Anschluss vertikal

C8 polarisiert



70 °C

Siehe unten:

[Zulassungen und Konformitäten](#)

### Beschreibung

- Einbau in Platten
- Schnapp-Befestigung auf Frontplatte Frontseite
- Gerätestecker , Stiftemperatur 70 °C , Schutzklasse II
- Löt- / Steck- / Leiterplattenanschluss

Letzte Bestellmöglichkeit: 30.03.2025  
 Letzter Liefertermin: 30.06.2025

### Weblinks

[PDF-Datenblatt](#), [HTML-Datenblatt](#), [Allgemeine Produktinformation](#), [Zulassungen](#), [Distributor-Stock-Check](#), [Zubehör](#), [Detailanfrage zu Typ](#)

### Technische Daten

Nennwerte IEC	2.5 A / 250 VAC; 50 Hz	Gerätestecker/-Dose	C8p gemäss IEC 60320-1
Nennwerte UL/CSA	2.5 A / 250 VAC; 60 Hz		UL 60320-1, CSA C22.2 no. 60320-1
	7 A / 125 VAC; 60 Hz		(Für kalte Bedingungen) Stiftemperatur
Spannungsfestigkeit	> 1.5 kVAC zwischen L-N > 3 kVAC zwischen L/N-PE (1 min/50 Hz)		70 °C, 2.5 A, Schutzklasse II
Zulässige Betriebstemperatur	-25 °C bis 70 °C		
IP-Schutzgrad	Frontseite IP20 gemäss IEC 60529		
Berührungsschutz	Geeignet für Geräte der Schutzklasse II gemäss IEC 61140		
Material: Gehäuse	PA6, schwarz / grau / weiss, UL 94V-0		

### Zulassungen und Konformitäten

Detaillierte Informationen zu Zulassungen, Normanforderungen, Verwendungshinweisen und Prüfdetails finden Sie in [Details über Zulassungen](#)

SCHURTER Produkte sind grundsätzlich für den Einsatz im industriellen Umfeld ausgelegt. Sie verfügen über Zulassungen unabhängiger Prüfstellen gemäss nationaler und internationaler Normen.

Produkte mit spezifischen Eigenschaften und Anforderungen wie sie etwa im Bereich Automotive nach IATF 16949, der Medizintechnik gemäss ISO 13485 oder in der Luft- und Raumfahrt gefordert werden, können ausschliesslich mit kundenspezifischen, individuellen Vereinbarungen durch SCHURTER angeboten werden.

### Zulassungen

Durch das Zulassungszeichen bescheinigen die Prüfstellen die Einhaltung der sicherheitstechnischen Anforderungen, die an elektronische Produkte gestellt werden.

Zulassung Referenztyp: 2579

Zulassungslogo	Zertifikat	Zulassungsstelle	Beschreibung
	<a href="#">VDE Zulassungen</a>	VDE	VDE Ausweisnummer: 40034368
	<a href="#">UL Zulassungen</a>	UL	UR Ausweisnummer: E96454

### Produktnormen

Produktnormen, welche referenziert werden

Organisation	Design	Norm	Beschreibung
	Ausgelegt gemäss	IEC 60320-1	Gerätekupplungen für Haushalt und ähnliche allgemeine Zwecke
	Ausgelegt gemäss	UL 60320-1	Norm für Befestigungsstecker und Steckdosen
	Ausgelegt gemäss	CSA C22.2 no. 60320-1	Allgemeine Anwendung, Befestigungsstecker und ähnliche Verdrahtungsanschlüsse


**Anwendungsnormen**

Anwendungsnormen, in welchen die Produkte entsprechend verwendet werden können

Organisation	Design	Norm	Beschreibung
	Geeignet für Anwendungen gemäss	IEC/UL 62368-1	Einrichtungen für Audio/Video-, Informations- und Kommunikationstechnik - Teil 1: Sicherheitsanforderungen

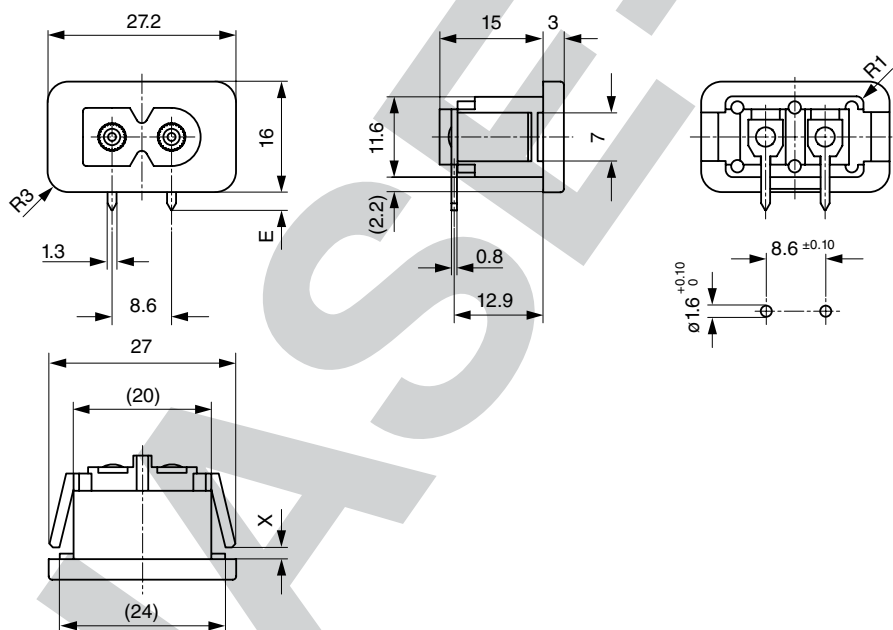
**Konformitäten**

Das Produkt ist konform mit folgenden Richtlinien

Identifikation	Details	Aussteller	Beschreibung
	<a href="#">CE-Konformitätserklärung</a>	SCHURTER AG	Die CE-Kennzeichnung erklärt, dass das Produkt gemäss der EU-Vordnung 765/2008 den geltenden Anforderungen genügt, die in den Harmonisierungsrechtsvorschriften der Gemeinschaft über ihre Anbringung festgelegt sind.
	<a href="#">UKCA-Konformitätserklärung</a>	SCHURTER AG	Die UKCA-Kennzeichnung erklärt, dass das Produkt gemäss dem Britischen Amendment zur Verordnung (EC) 765/2008 den geltenden Anforderungen genügt.
	RoHS	SCHURTER AG	Richtlinie RoHS 2011/65/EU, Ergänzung (EU) 2015/863
	China RoHS	SCHURTER AG	Das Gesetz SJ/T 11363-2006 (China RoHS) ist seit dem 1. März 2007 in Kraft. Ähnlich wie bei der EU-Richtlinie RoHS.
	REACH	SCHURTER AG	Am 1. Juni 2007 trat die Verordnung (EG) Nr. 1907/2006 zur Registrierung, Bewertung, Zulassung und Beschränkung chemischer Stoffe 1 (kurz: "REACH") in Kraft.

**Abmessungen [mm]**

PCB



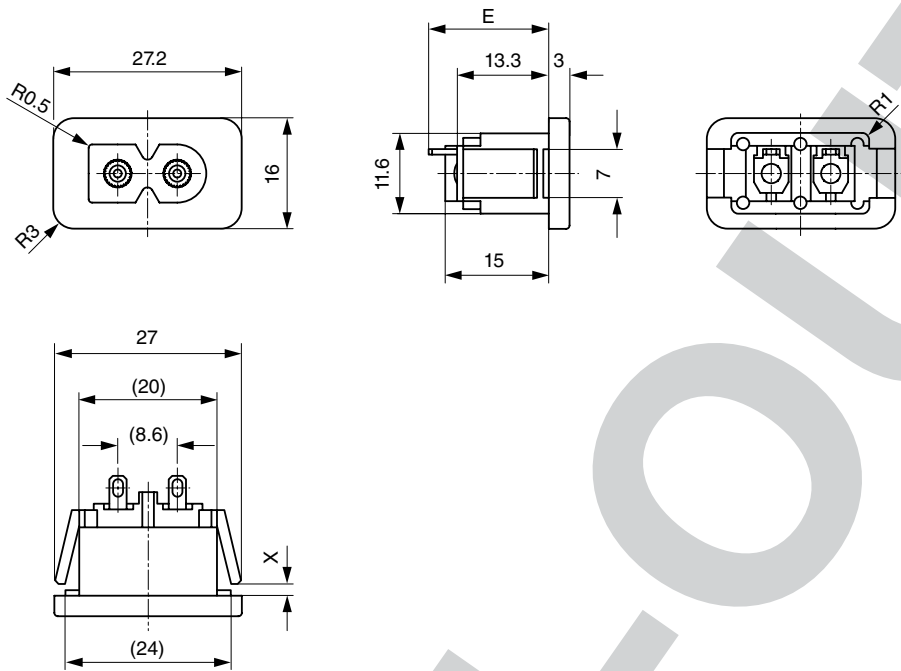
Plattendicke X = 1.0 / 1.5 / 2.0 / 2.5 / 3.0 mm

E: Leiterplattenanschluss standard: 4.25 mm

E: Leiterplattenanschluss kurz: 2.7 mm

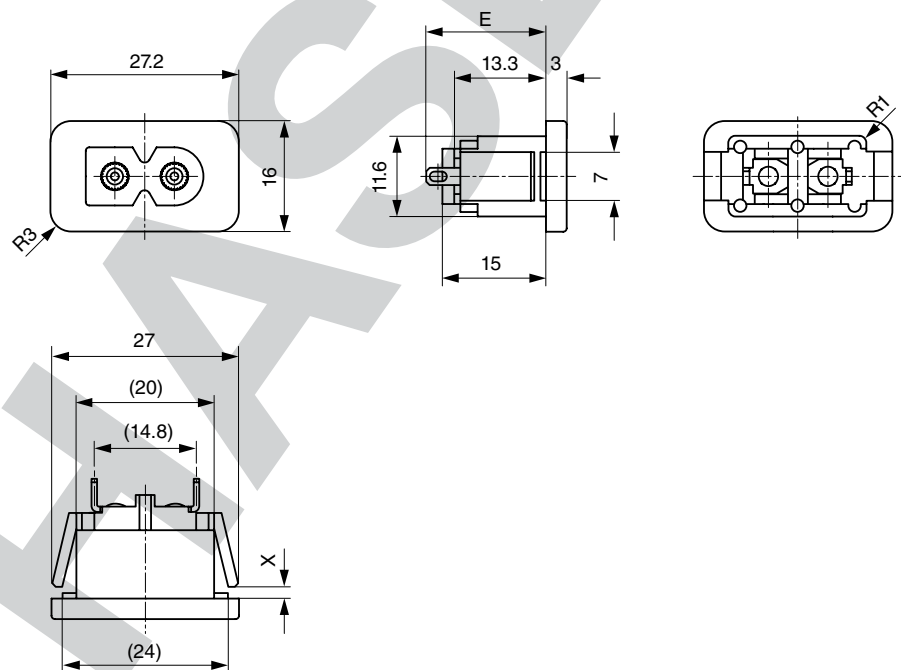
E: Leiterplattenanschluss lang: 5.35 mm

Anschlüsse Ausrichtung A

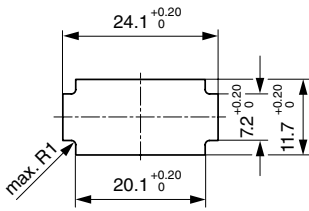


Plattendicke X = 1.0 / 1.5 / 2.0 / 2.5 / 3.0 mm  
 E: Lötanschlüsse kurz: 17.3 mm (L=4.8 mm)  
 E: Lötanschlüsse lang: 21.0 mm (L=8.5 mm)  
 E: Steckanschlüsse 2.8x0.8 mm: 23.3 mm

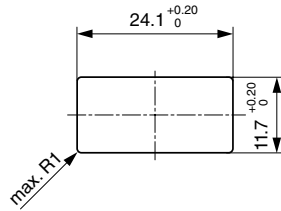
Anschlüsse Ausrichtung B



Plattendicke X = 1.0 / 1.5 / 2.0 / 2.5 / 3.0 mm  
 E: Lötanschlüsse kurz: 17.3 mm (L=4.8 mm)  
 E: Lötanschlüsse lang: 21.0 mm (L=8.5 mm)  
 E: Steckanschlüsse 2.8x0.8 mm: 23.3 mm



Plattenausschnitt für X = 1.0 m



Plattenausschnitt für X = 1.5 / 2.0 / 2.5 / 3.0 mm

**Konfig. Code**

2579 - H - A B C 0 - D - E G F

Bei den Buchstaben handelt es sich um Platzhalter für die Schlüssel der entsprechenden Auswahlwerte in den Schlüssel Tabellen.

2579 - H - A B C 0 - D - E G F = Ausführung

Ausführung	Konfigurations-schlüssel
Schutzklasse II	X

2579 - H - A B C 0 - D - E G F = Anschlüsse

Anschluss L	Konfigurations-schlüssel
Lötanschluss kurz (L = 4.8 mm)	2
Lötanschluss lang (L = 8.5 mm)	3
Leiterplattenanschluss standard (zusätzlicher Lötanschluss)	4
Leiterplattenanschluss kurz (zusätzlicher Lötanschluss)	5
Leiterplattenanschluss lang (zusätzlicher Lötanschluss)	6
Flachsteckanschluss (2.8 x 0.8 mm)	7
Flachsteckanschluss (4.8 x 0.8 mm)	8
Flachsteckanschluss (6.3 x 0.8 mm)	9
Leiterplattenanschluss (standard)	A
Leiterplattenanschluss (kurz)	B
Leiterplattenanschluss (lang)	C

2579 - H - A B C 0 - D - E G F = Anschlüsse

Anschluss N	Konfigurations-schlüssel
Lötanschluss kurz (L = 4.8 mm)	2
Lötanschluss lang (L = 8.5 mm)	3
Leiterplattenanschluss standard (zusätzlicher Lötanschluss)	4
Leiterplattenanschluss kurz (zusätzlicher Lötanschluss)	5
Leiterplattenanschluss lang (zusätzlicher Lötanschluss)	6
Flachsteckanschluss (2.8 x 0.8 mm)	7
Flachsteckanschluss (4.8 x 0.8 mm)	8
Flachsteckanschluss (6.3 x 0.8 mm)	9
Leiterplattenanschluss (standard)	A
Leiterplattenanschluss (kurz)	B
Leiterplattenanschluss (lang)	C

Symbole analog wie in Tabelle A

2579 - H - A B C 0 - D - E G F = Anschlüsse

Anschluss Erde	Konfigurations-schlüssel
ohne Anschluss	0

Symbole analog wie in Tabelle A

2579 - H - A B C 0 - D - E G F = Farbe

Farbe	Konfigurations-schlüssel
Schwarz	A
Grau	B
Weiss	D

2579 - H - A B C 0 - D - E G F = Bauform

Bauform	Konfigurations-schlüssel
Snap-in (s=Wandstärke)	4

2579 - H - A B C 0 - D - E G F = Mass S

Mass "S"

Konfigurations-  
schlüssel

2579 - H - A B C 0 - D - E G **F** = Ausrichtung Anschlüsse

10
15
20
25
30

Ausrichtung Anschlüsse

Konfigurations-  
schlüssel

horizontal	A
vertikal	B

Das Mass "S" wird in ( $1/10$  mm) dargestellt. Diese Angabe gilt auch für den Nummernschlüssel

## Varianten

Anschlüsse L / N	Ausrichtung Anschlüsse	Farbe	Plattendicke s [1/10 mm]	Konfig. Code	Bestell-Nummer
Lötanschluss kurz (L = 4.8 mm)	vertikal	Schwarz	30	2579-X-2200-A-430B	6160.0140
Leiterplattenanschluss (standard)	horizontal	Schwarz	30	2579-X-AA00-A-430A	6160.0141
Lötanschluss kurz (L = 4.8 mm)	horizontal	Schwarz	30	2579-X-2200-A-430A	6160.0142
Lötanschluss kurz (L = 4.8 mm)	horizontal	Schwarz	25	2579-X-2200-A-425A	6160.0145
Lötanschluss kurz (L = 4.8 mm)	vertikal	Schwarz	15	2579-X-2200-A-415B	6160.0150
Lötanschluss kurz (L = 4.8 mm)	vertikal	Schwarz	20	2579-X-2200-A-420B	6160.0151
Lötanschluss kurz (L = 4.8 mm)	vertikal	Schwarz	25	2579-X-2200-A-425B	6160.0152
Lötanschluss kurz (L = 4.8 mm)	horizontal	Schwarz	15	2579-X-2200-A-415A	6160.0157
Lötanschluss kurz (L = 4.8 mm)	horizontal	Schwarz	20	2579-X-2200-A-420A	6160.0158
Leiterplattenanschluss (standard)	horizontal	Schwarz	15	2579-X-AA00-A-415A	6160.0159

Die aufgeführten Varianten sollten ab Lager lieferbar sein. Weitere Ausführungen auf Anfrage [www.schurter.com/kontakt](http://www.schurter.com/kontakt)

Sie können die Verfügbarkeit all unserer Produkte in Echtzeit prüfen: <https://www.schurter.com/de/info-center/support-tools/lagerbestand-distributor>

Verpackungseinheit

100 ST