

IEC Gerätestecker C8 polarisiert, Schraubmontage, frontseitig, Löt- oder Leiterplattenanschluss



C8 polarisiert



70 ° C

Siehe unten:

[Zulassungen und Konformitäten](#)

### Beschreibung

- Einbau in Platten
- Schraubbefestigung , Frontseite
- Gerätestecker , Stiftemperatur 70 ° C , Schutzklasse II
- Löt / Leiterplattenanschluss

Letzte Bestellmöglichkeit: 30.03.2025  
 Letzter Liefertermin: 30.06.2025

### Weblinks

[PDF-Datenblatt](#), [HTML-Datenblatt](#), [Allgemeine Produktinformation](#), [Zulassungen](#), [Distributor-Stock-Check](#), [Zubehör](#), [Detailanfrage zu Typ](#)

### Technische Daten

Nenndaten IEC	2.5 A / 250 VAC; 50 Hz	Gerätestecker/-Dose	C8p gemäss IEC 60320-1
Nenndaten UL/CSA	2.5 A / 250 VAC; 60 Hz		UL 498, CSA C22.2 no. 42 (Für kalte Bedingungen) Stiftemperatur 70 °C, 2.5 A, Schutzklasse II
	7 A / 125 VAC; 60 Hz		
Spannungsfestigkeit	> 1.5 kVAC zwischen L-N > 3 kVAC zwischen L/N-PE (1 min/50 Hz)		
Zulässige Betriebstemperatur	-25 °C bis 70 °C		
IP-Schutzgrad	Frontseite IP20 gemäss IEC 60529		
Berührungsschutz	Geeignet für Geräte der Schutzklasse II gemäss IEC 61140		
Material: Gehäuse	PA6, schwarz / grau / weiss, UL 94V-0		

### Zulassungen und Konformitäten

Detaillierte Informationen zu Zulassungen, Normanforderungen, Verwendungshinweisen und Prüfdetails finden Sie in [Details über Zulassungen](#)

SCHURTER Produkte sind grundsätzlich für den Einsatz im industriellen Umfeld ausgelegt. Sie verfügen über Zulassungen unabhängiger Prüfstellen gemäss nationaler und internationaler Normen.

Produkte mit spezifischen Eigenschaften und Anforderungen wie sie etwa im Bereich Automotive nach IATF 16949, der Medizintechnik gemäss ISO 13485 oder in der Luft- und Raumfahrt gefordert werden, können ausschliesslich mit kundenspezifischen, individuellen Vereinbarungen durch SCHURTER angeboten werden.

### Zulassungen

Durch das Zulassungszeichen bescheinigen die Prüfstellen die Einhaltung der sicherheitstechnischen Anforderungen, die an elektronische Produkte gestellt werden.

Zulassung Referenztyp: 2577

Zulassungslogo	Zertifikat	Zulassungsstelle	Beschreibung
	<a href="#">VDE Zulassungen</a>	VDE	VDE Ausweisnummer: 40034368
	<a href="#">UL Zulassungen</a>	UL	UR Ausweisnummer: E96454

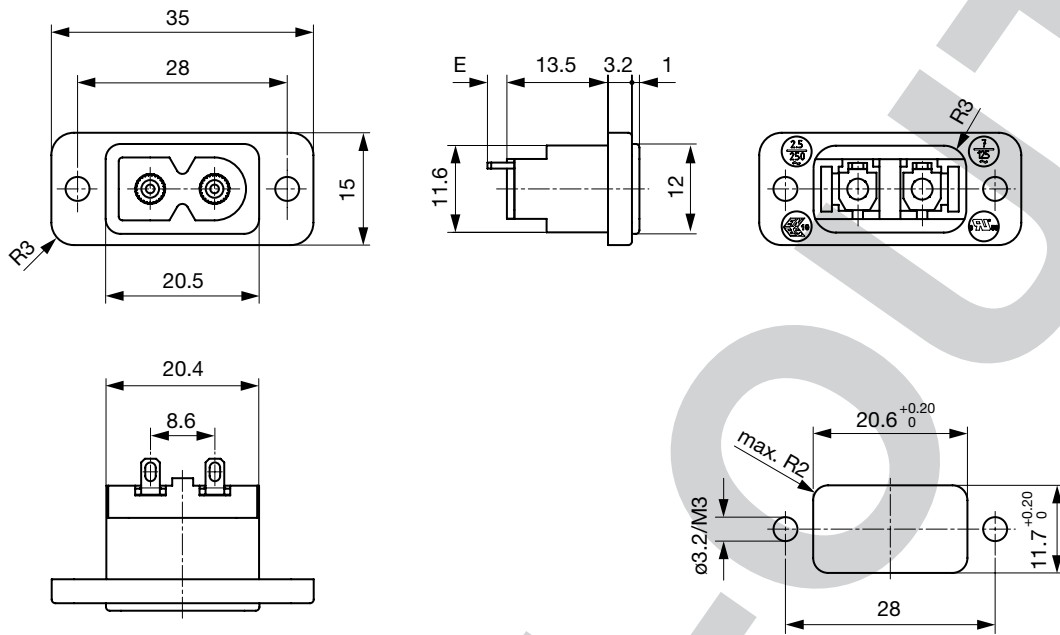
### Produktnormen

Produktnormen, welche referenziert werden

Organisation	Design	Norm	Beschreibung
	Ausgelegt gemäss	IEC 60320-1	Gerätekupplungen für Haushalt und ähnliche allgemeine Zwecke
	Ausgelegt gemäss	UL 498	Norm für Befestigungsstecker und Steckdosen
	Ausgelegt gemäss	CSA C22.2 no. 42	Allgemeine Anwendung, Befestigungsstecker und ähnliche Verdrahtungsanschlüsse

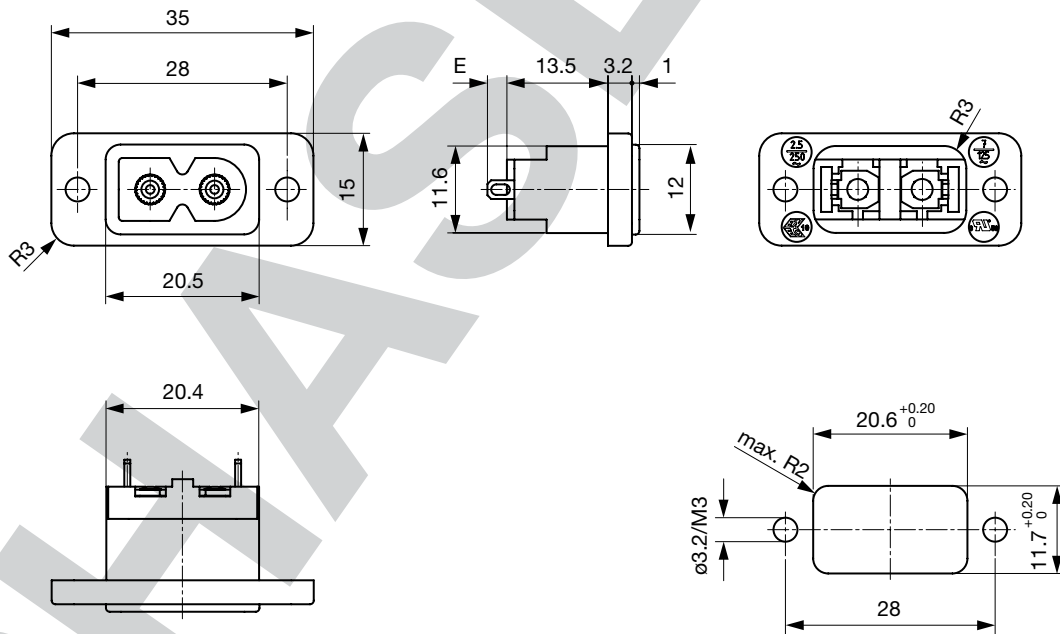


Anschlüsse Ausrichtung A



E: Lötanschlüsse lang: 7.3 mm (L=8.5 mm)

Anschlüsse Ausrichtung B



E: Lötanschlüsse lang: 7.3 mm (L=8.5 mm)

## Nummernschlüssel

2	5	7	7	-	X	-	3	3	0	0	-	A	-	2	0	0	A	-	00
					1		2	3				4		5		6		7	

<b>Ausführung</b>		<b>1</b>
Geräteeingang C8 polarisiert (PCI)	=	X

<b>Anschluss L</b>		<b>2</b>
Lötanschluss, L=5mm, mit grossen Lötöffnungen	1) =	1
Lötanschluss, L=8.5mm	=	3
Leiterplattenanschluss, mit Lötanschluss	27) =	4
Leiterplattenanschluss, kurz, mit Lötanschluss	27) =	5
Leiterplattenanschluss, kurz, mit Lötanschluss	27) =	6
Leiterplattenanschluss	=	A
Leiterplattenanschluss, kurz	=	B
Leiterplattenanschluss, lang	=	C

<b>Anschluss N</b>		<b>3</b>
Lötanschluss, L=5mm, mit grossen Lötöffnungen	1) =	1
Lötanschluss, L=8.5mm	=	3
Leiterplattenanschluss, mit Lötanschluss	27) =	4
Leiterplattenanschluss, kurz, mit Lötanschluss	27) =	5
Leiterplattenanschluss, kurz, mit Lötanschluss	27) =	6
Leiterplattenanschluss	=	A
Leiterplattenanschluss, kurz	=	B
Leiterplattenanschluss, lang	=	C

<b>Farbe</b>		<b>4</b>
schwarz	=	A
grau	=	B
weiss	=	D

<b>Montage</b>		<b>5</b>
Nietmontage	=	2

<b>Ausrichtung der Anschlüsse</b>		<b>6</b>
Horizontal	=	A
Vertikal	=	B

<b>Kundenspezifische Typen</b>		<b>7</b>
--------------------------------	--	----------

- 1) Nur auf Anfrage  
27) nur Orientierung A

## Varianten

Anschlüsse L / N	Ausrichtung Anschlüsse	Farbe	Bauform	Konfig. Code	Bestell-Nummer
Lötanschluss lang (L = 8.5 mm)	horizontal	Schwarz	Montageflansch mit Durchgangslöchern	2577-X-3300-A-200A	6160.0102
Leiterplattenanschluss standard (zusätzlicher Lötanschluss)	horizontal	Schwarz	Montageflansch mit Durchgangslöchern	2577-X-4400-A-200A	6160.0103
Leiterplattenanschluss (kurz)	horizontal	Schwarz	Montageflansch mit Durchgangslöchern	2577-X-BB00-A-200A	6160.0104
Leiterplattenanschluss (lang)	horizontal	Schwarz	Montageflansch mit Durchgangslöchern	2577-X-CC00-A-200A	6160.0105

Die aufgeführten Varianten sollten ab Lager lieferbar sein. Weitere Ausführungen auf Anfrage [www.schurter.com/kontakt](http://www.schurter.com/kontakt)

Sie können die Verfügbarkeit all unserer Produkte in Echtzeit prüfen: <https://www.schurter.com/de/info-center/support-tools/lagerbestand-distributor>

<b>Verpackungseinheit</b>	100 ST
---------------------------	--------