

IEC Gerätestecker C8, Schraubmontage, frontseitig, Löt-/Steck-/Leiterplattenanschluss



Siehe unten:  
[Zulassungen und Konformitäten](#)

**Beschreibung**

- Einbau in Platten : Schraubbefestigung , Frontseite
- Gerätestecker , Stiftemperatur 70 °C , Schutzklasse II
- Löt- / Steck- / Leiterplattenanschluss
- Lötanschlüsse in horizontaler oder vertikaler Ausrichtung möglich

**Merkmale**

- Kontaktstifte sind aus vollem Material gedreht

**Referenzen**

Letzte Bestellmöglichkeit: 30.03.2025  
 Letzter Liefertermin: 30.06.2025

**Weblinks**

[PDF-Datenblatt](#), [HTML-Datenblatt](#), [Allgemeine Produktinformation](#), [Zulassungen](#), [Distributor-Stock-Check](#), [Zubehör](#), [Detailanfrage zu Typ](#)

**Technische Daten**

Nenndaten IEC	2.5 A / 250 VAC; 50 Hz	Gerätestecker/-Dose	C8 gemäss IEC/EN 60320-1
Nenndaten UL/CSA	7 A / 125 VAC; 60 Hz		UL 60320-1, CSA C22.2 no. 60320-1
Spannungsfestigkeit	> 3 kVAC zwischen L-N > 1.5 kVAC zwischen L/N-PE (1 min/50 Hz)		(Für kalte Bedingungen) Stiftemperatur 70 °C, 2.5 A, Schutzklasse II
Zulässige Betriebstemperatur	-25 °C bis 70 °C		
IP-Schutzgrad	Frontseite IP20 gemäss IEC 60529		
Berührungsschutz	Geeignet für Geräte der Schutzklasse II gemäss IEC 61140		
Material: Gehäuse	PA6, schwarz / grau / weiss, UL 94V-0		

**Zulassungen und Konformitäten**

Detaillierte Informationen zu Zulassungen, Normanforderungen, Verwendungshinweisen und Prüfdetails finden Sie in [Details über Zulassungen](#)

SCHURTER Produkte sind grundsätzlich für den Einsatz im industriellen Umfeld ausgelegt. Sie verfügen über Zulassungen unabhängiger Prüfstellen gemäss nationaler und internationaler Normen. Produkte mit spezifischen Eigenschaften und Anforderungen wie sie etwa im Bereich Automotive nach IATF 16949, der Medizintechnik gemäss ISO 13485 oder in der Luft- und Raumfahrt gefordert werden, können ausschliesslich mit kundenspezifischen, individuellen Vereinbarungen durch SCHURTER angeboten werden.

**Zulassungen**




Durch das Zulassungszeichen bescheinigen die Prüfstellen die Einhaltung der sicherheitstechnischen Anforderungen, die an elektronische Produkte gestellt werden.

Zulassung Referenztyp: 2571

Zulassungslogo	Zertifikat	Zulassungsstelle	Beschreibung
	<a href="#">VDE Zulassungen</a>	VDE	VDE Ausweisnummer: 40034368
	<a href="#">UL Zulassungen</a>	UL	UR Ausweisnummer: E96454
	<a href="#">CSA Zulassungen</a>	CSA	CSA Zertifizierungsdatensatz: 27324


**Produktnormen**

Produktnormen, welche referenziert werden

Organisation	Design	Norm	Beschreibung
	Ausgelegt gemäss	IEC/EN 60320-1	Gerätekupplungen für Haushalt und ähnliche allgemeine Zwecke
	Ausgelegt gemäss	UL 60320-1	Norm für Befestigungsstecker und Steckdosen
	Ausgelegt gemäss	CSA C22.2 no. 60320-1	Allgemeine Anwendung, Befestigungsstecker und ähnliche Verdrahtungsanschlüsse

**Anwendungsnormen**

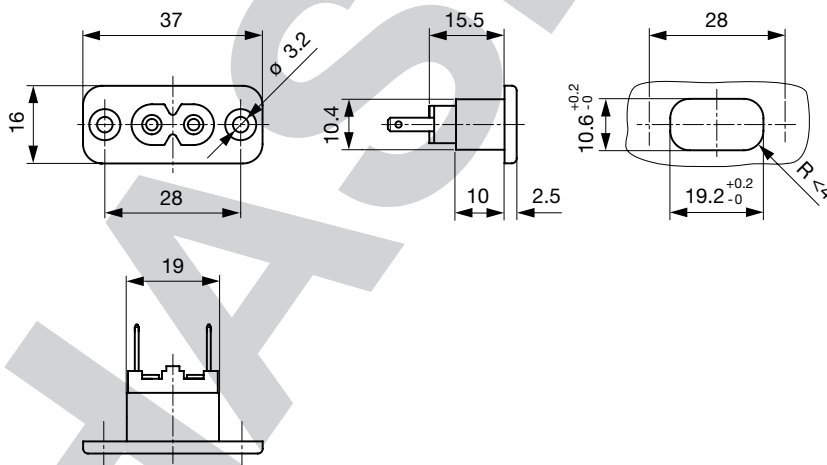
Anwendungsnormen, in welchen die Produkte entsprechend verwendet werden können

Organisation	Design	Norm	Beschreibung
	Geeignet für Anwendungen gemäss	IEC/UL 62368-1	Einrichtungen für Audio/Video-, Informations- und Kommunikationstechnik - Teil 1: Sicherheitsanforderungen

**Konformitäten**

Das Produkt ist konform mit folgenden Richtlinien

Identifikation	Details	Aussteller	Beschreibung
	<a href="#">CE-Konformitätserklärung</a>	SCHURTER AG	Die CE-Kennzeichnung erklärt, dass das Produkt gemäss der EU-Vordnung 765/2008 den geltenden Anforderungen genügt, die in den Harmonisierungsrechtsvorschriften der Gemeinschaft über ihre Anbringung festgelegt sind.
	<a href="#">UKCA-Konformitätserklärung</a>	SCHURTER AG	Die UKCA-Kennzeichnung erklärt, dass das Produkt gemäss dem Britischen Amendment zur Verordnung (EC) 765/2008 den geltenden Anforderungen genügt.
	RoHS	SCHURTER AG	Richtlinie RoHS 2011/65/EU, Ergänzung (EU) 2015/863
	China RoHS	SCHURTER AG	Das Gesetz SJ/T 11363-2006 (China RoHS) ist seit dem 1. März 2007 in Kraft. Ähnlich wie bei der EU-Richtlinie RoHS.
	REACH	SCHURTER AG	Am 1. Juni 2007 trat die Verordnung (EG) Nr. 1907/2006 zur Registrierung, Bewertung, Zulassung und Beschränkung chemischer Stoffe 1 (kurz: "REACH") in Kraft.

**Abmessungen [mm]**

Länge der Anschlüsse siehe Auswahlangaben in Schlüssel Tabellen

**Konfig. Code**

2571 - H - A B C 0 - D - E G F

Bei den Buchstaben handelt es sich um Platzhalter für die Schlüssel der entsprechenden Auswahlwerte in den Schlüssel Tabellen.

2571 - **H** - A B C 0 - D - E G F = Ausführung

Ausführung

Konfigurations-  
schlüssel

Schutzklasse II

X

2571 - H - A B C 0 - D - E G F = Anschlüsse

Anschluss L	Konfigurations-schlüssel
Lötanschluss kurz (L = 4.8 mm)	2
Lötanschluss lang (L = 8.5 mm)	3
Leiterplattenanschluss kurz (zusätzlicher Lötanschluss)	5
Leiterplattenanschluss lang (zusätzlicher Lötanschluss)	6
Flachsteckanschluss (2.8 x 0.8 mm)	7
Leiterplattenanschluss (standard)	A
Leiterplattenanschluss (kurz)	B
Leiterplattenanschluss (lang)	C

2571 - H - A B C 0 - D - E G F = Anschlüsse

Anschluss N	Konfigurations-schlüssel
Lötanschluss kurz (L = 4.8 mm)	2
Lötanschluss lang (L = 8.5 mm)	3
Leiterplattenanschluss kurz (zusätzlicher Lötanschluss)	5
Leiterplattenanschluss lang (zusätzlicher Lötanschluss)	6
Flachsteckanschluss (2.8 x 0.8 mm)	7
Leiterplattenanschluss (standard)	A
Leiterplattenanschluss (kurz)	B

Symbole analog wie in Tabelle A

Anschluss N	Konfigurations-schlüssel
Leiterplattenanschluss (lang)	C

Symbole analog wie in Tabelle A

2571 - H - A B C 0 - D - E G F = Anschlüsse

Anschluss Erde	Konfigurations-schlüssel
ohne Anschluss	0

Symbole analog wie in Tabelle A

2571 - H - A B C 0 - D - E G F = Farbe

Farbe	Konfigurations-schlüssel
Schwarz	A
Grau	B
Weiss	D

2571 - H - A B C 0 - D - E G F = Bauform

Bauform	Konfigurations-schlüssel
Montageflansch mit Versenklöchern	1
Montageflansch mit Durchgangslöchern	2

2571 - H - A B C 0 - D - E G F = Mass S

Mass "S"	Konfigurations-schlüssel
00	

Das Mass "S" wird in ( $\frac{1}{10}$  mm) dargestellt. Diese Angabe gilt auch für den Nummernschlüssel

2571 - H - A B C 0 - D - E G F = Ausrichtung Anschlüsse

Ausrichtung Anschlüsse	Konfigurations-schlüssel
horizontal	A
vertikal	B

Alle Varianten

Anschlüsse L / N	Ausrichtung Anschlüsse	Farbe	Bauform	Konfig. Code	Bestell-Nummer
Lötanschluss kurz (L = 4.8 mm)	vertikal	Schwarz	Montageflansch mit Versenklöchern	2571-X-2200-A-100B	6160.0004
Lötanschluss lang (L = 8.5 mm)	vertikal	Schwarz	Montageflansch mit Durchgangslöchern	2571-X-3300-A-200B	6160.0006
Flachsteckanschluss (2.8 x 0.8 mm)	vertikal	Schwarz	Montageflansch mit Versenklöchern	2571-X-7700-A-100B	6160.0007

Die aufgeführten Varianten sollten ab Lager lieferbar sein. Weitere Ausführungen auf Anfrage [www.schurter.com/kontakt](http://www.schurter.com/kontakt)

Sie können die Verfügbarkeit all unserer Produkte in Echtzeit prüfen: <https://www.schurter.com/de/info-center/support-tools/lagerbestand-distributor>

Verpackungseinheit

100 ST