

Anschlussleitung mit IEC Gerätesteckdose C7, abgewinkelt



C7

 70°C

**Beschreibung**

Netzanschlussleitung / Netzweiterverbindungsleitung, Schutzklasse II, Stiftemperatur 70 °C, Kabel

Zulassungen

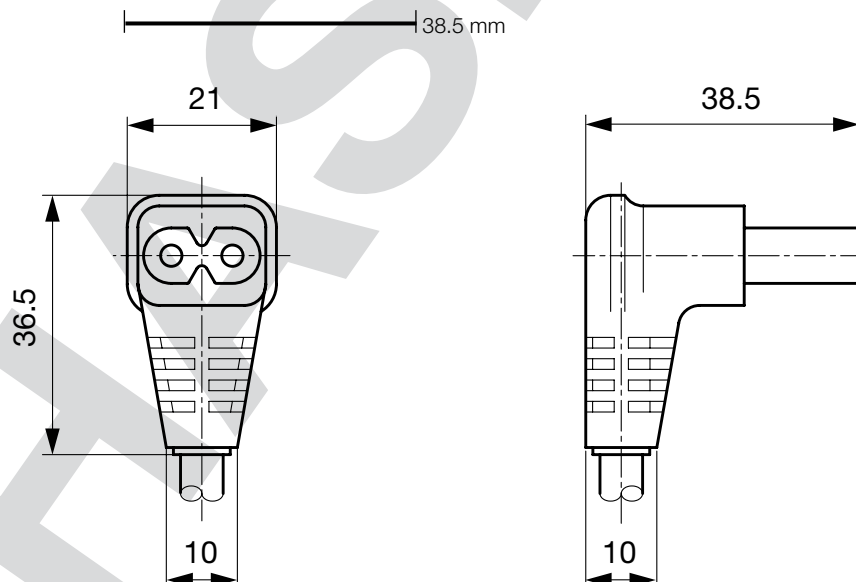
- VDE Ausweisnummer: 40005800
- CSA Ausweisnummer: 1020530

Weblinks

[pdf](#), [html](#), [Allgemeine Produktinformationen](#), [Zulassungen](#), [RoHS](#), [CHINA-RoHS](#), [Mating Connectors](#), [e-Shop](#), [SCHURTER-Stock-Check](#), [Distributor-Stock-Check](#), [Zubehör](#), [Detailanfrage zu Typ](#)

Technische Daten

Nennaten IEC	2.5 A / 250 VAC; 50 Hz	Gerätesteckdose	C7 gemäss IEC/EN 60320-1
Nennaten UL/CSA	2.5 A / 250 VAC; 60 Hz		UL 498, CSA C22.2 no. 42 (Für kalte Bedingungen) Stiftemperatur 70 °C, 2.5 A, Schutzklasse 2
Spannungsfestigkeit	> 3 kVDC zwischen L-N > 1.5 kVAC zwischen L/N-PE (1 min/50 Hz)		
Zulässige Betriebstemp.	-25 °C bis 70 °C		
Schutzgrad	von Frontseite IP 20 nach IEC 60529		
Schutzklasse	Geeignet für Geräte der Schutzklasse 2 nach IEC 61140		
Anschluss	angespritzt		
Material: Gehäuse	PVC, schwarz oder grau		

Abmessungen

Konfig. Code

Typ - R - 2511 - D - Länge

Bei den Buchstaben handelt es sich um Platzhalter für die Schlüssel der entsprechenden Auswahlwerte in den Schlüssel Tabellen. Typ steht für den Stecker bzw. 2. Seite, Länge ist die Leitungslänge in mm.

Typ - R - 2511 - D - Länge = Kabelende 2

Kabelende 2

zzzz, 2225, 2228, 2711, 2712, 2730, 2731, 4121, 4190, 607B, 608B, 609B

Typ - R - 2511 - D - Länge = Leitungstyp

Leitungstyp

Leitungstyp	Konfigurations-Schlüssel
H03VH2-F 2x0,75mm2	B
H05VH2-F 2x0,75mm2	E
SPT 2x18AWG	L
SVT 2x18AWG	M

Die Leitungsdefinition wird in den Allgemeinen Produktinformationen näher erläutert XXX

Typ - R - 2511 - D - Länge = Farbe

Farbe

Konfigurations-Schlüssel

Schwarz	A
Grau	B

Typ - R - 2511 - D - Länge = Leitungslänge

Leitungslänge

zzzz, 000500, 001000, 001500, 002000, 002500, 003000, 005000

Leitungslänge in mm

Passende Stecker

Kategorie / Beschreibung

Gerätestecker Übersicht komplett

IEC Gerätestecker C8, Schraubmontage, rückseitig, PCB- oder Lötanschluss	0720-FP
IEC Gerätestecker C8, Schraubmontage, rückseitig, Lötanschluss	0720-FS
IEC Gerätestecker C8, Schnappmontage, frontseitig, Lötanschluss	0721-PP
IEC Gerätestecker C8, Schnappmontage, frontseitig, Lötanschluss	0721-PS
IEC Gerätestecker C8, Einlegemontage, Löt-, PCB- oder Steckanschluss	2572

[Gerätestecker weitere Typen zu2511](#)

Gerätesteckerkombielement Übersicht komplett

IEC Gerätestecker C8 mit Netzschalter 1-polig	CMF1, CMF4
---	------------

[Gerätesteckerkombielement weitere Typen zu2511](#)

Gerätesteckerkombielement mit Netzfilter Übersicht komplett

IEC Gerätestecker C8 mit Filter, frontseitige Montage	5008
---	------

[Gerätesteckerkombielement mit Netzfilter weitere Typen zu2511](#)



Kategorie / Beschreibung



Netzweiterverbindungsleitung Übersicht komplett

Netzweiterverbindungsleitung mit IEC Gerätaanschlussstecker C, schräg abgewinkelt 70°C	2711
Netzweiterverbindungsleitung mit IEC Gerätaanschlussstecker C, abgewinkelt	2712
Netzweiterverbindungsleitung mit IEC Gerätaanschlussstecker C, gerade	2730
Netzweiterverbindungsleitung mit IEC Gerätaanschlussstecker C, gerade	2731

[Netzweiterverbindungsleitung weitere Typen zu2511](#)