

Netzanschlussleitung mit UK- Netzanschlusstecker 3-pol, abgewinkelt



Grossbritan-
nien



AS 3112



Beschreibung

Netzanschlussleitung, Schutzklasse I oder II, Stiftemperatur 70 °C, Kabel

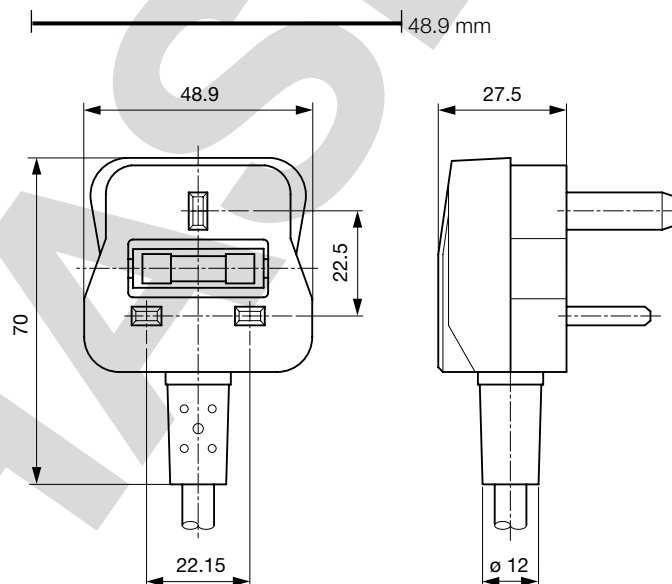
Weblinks

[pdf](#), [html](#), [Allgemeine Produktinformationen](#), [Zulassungen](#), [RoHS](#), [CHINA-RoHS](#), [Mating Connectors](#), [e-Shop](#), [SCHURTER-Stock-Check](#), [Distributor-Stock-Check](#), [Zubehör](#), [Detailanfrage zu Typ](#)

Technische Daten

Nennaten IEC	13A / 250VAC; 50Hz
Nennaten UL/CSA	13A / 250VAC; 60Hz
Spannungsfestigkeit	> 2kVDC zwischen L-N > 2kVAC zwischen L/N-PE (1 min/50Hz)
Zulässige Betriebstemp.	-25 °C bis 70 °C
Schutzgrad	von Frontseite IP 20 nach IEC 60529
Schutzklasse	Geeignet für Geräte der Schutzklasse 1 oder 2 nach IEC 61140
Anschluss	angespritzt
Material: Gehäuse	PVC, schwarz oder grau

Abmessungen



Konfig. Code**2343 - R - Typ - D - Länge**

Bei den Buchstaben handelt es sich um Platzhalter für die Schlüssel der entsprechenden Auswahlwerte in den Schlüssel Tabellen. Typ steht für die Dose bzw. 2. Seite, Länge ist die Leitungslänge in mm.

2343 - R - Typ - D - Länge = Leitungstyp

Leitungstyp	Konfigurations-Schlüssel
H03VV-F 2x0,75mm ²	A
H03VWH2-F 2x0,75mm ²	B
H03VV-F 3G0,75mm ²	C
H05VV-F 2x0,75mm ²	D
H05VV-F 2x1,0mm ²	F
H05VV-F 3G0,75mm ²	G
H05RR-F 3G0,75mm ²	H
H05VV-F 3G1,0mm ²	I
H05VV-F 3G1,5mm ²	K
Sonderleitung	Z

Die Leitungsdefinition wird in den Allgemeinen Produktinformationen näher erläutert XXX

2343 - R - Typ - D - Länge = Kabelende 2

Kabelende 2
zzzz, 0301, 0311, 3013, 3016, 3020, 3030, 3113, 3127, 3130, 9011

2343 - R - Typ - D - Länge = Farbe

Farbe	Konfigurations-Schlüssel
Schwarz	A
Grau	B

2343 - R - Typ - D - Länge = Leitungslänge

Leitungslänge
zzzz, 000500, 001000, 001500, 002000, 002500, 003000, 005000

Leitungslänge in mm

Verpackungseinheit 100 ST