

IEC Gerätestecker C20, Schraubmontage, frontseitig, Löt- oder Steckanschluss



Siehe unten:  
[Zulassungen und Konformitäten](#)

### Beschreibung

- Einbau in Platten :  
 Schraubbefestigung , Frontseite
- Gerätestecker , Stiftemperatur 70 °C , Schutzklasse I ,
- Löt / Steck

### Referenzen

Für neue Anwendungen empfehlen wir den Typ [4798](#)

### Weblinks

[PDF-Datenblatt](#), [HTML-Datenblatt](#), [Allgemeine Produktinformation](#),  
[Zulassungen](#), [Distributor-Stock-Check](#), [Zubehör](#), [Detailanfrage zu Typ](#)

### Technische Daten

Nenndaten IEC	16A / 250VAC; 50Hz
Nenndaten UL/CSA	20A / 250VAC; 60Hz
Spannungsfestigkeit	> 3kVAC zwischen L-N > 1.5kVAC zwischen L/N-PE (1 min/50Hz)
Zulässige Betriebstemperatur	-25 °C bis 70 °C
IP-Schutzgrad	Frontseite IP20 gemäss IEC 60529
Berührungsschutz	Geeignet für Geräte der Schutzklasse I gemäss IEC 61140
Material: Gehäuse	PA, schwarz oder grau, UL 94V-0

Gerätestecker/-Dose	C20 gemäss IEC 60320-1 UL 60320-1, CSA C22.2 no. 60320-1 (Für kalte Bedingungen) Stiftemperatur 70 °C, 16A, Schutzklasse I
---------------------	---

### Zulassungen und Konformitäten

Detaillierte Informationen zu Zulassungen, Normanforderungen, Verwendungshinweisen und Prüfdetails finden Sie in [Details über Zulassungen](#)

SCHURTER Produkte sind grundsätzlich für den Einsatz im industriellen Umfeld ausgelegt. Sie verfügen über Zulassungen unabhängiger Prüfstellen gemäss nationaler und internationaler Normen.

Produkte mit spezifischen Eigenschaften und Anforderungen wie sie etwa im Bereich Automotive nach IATF 16949, der Medizintechnik gemäss ISO 13485 oder in der Luft- und Raumfahrt gefordert werden, können ausschliesslich mit kundenspezifischen, individuellen Vereinbarungen durch SCHURTER angeboten werden.

### Zulassungen

Durch das Zulassungszeichen bescheinigen die Prüfstellen die Einhaltung der sicherheitstechnischen Anforderungen, die an elektronische Produkte gestellt werden.

Zulassung Referenztyp: 1621

Zulassungslogo	Zertifikat	Zulassungsstelle	Beschreibung
	<a href="#">VDE Zulassungen</a>	VDE	Ausweisnummer: 40026179
	<a href="#">UL Zulassungen</a>	UL	UR Ausweisnummer: E96454


### Produktnormen

Produktnormen, welche referenziert werden

Organisation	Design	Norm	Beschreibung
	Ausgelegt gemäss	IEC 60320-1	Gerätekupplungen für Haushalt und ähnliche allgemeine Zwecke
	Ausgelegt gemäss	UL 60320-1	Norm für Befestigungsstecker und Steckdosen
	Ausgelegt gemäss	CSA C22.2 no. 60320-1	Allgemeine Anwendung, Befestigungsstecker und ähnliche Verdrahtungsanschlüsse





**Anwendungsnormen**

Anwendungsnormen, in welchen die Produkte entsprechend verwendet werden können

Organisation	Design	Norm	Beschreibung
	Geeignet für Anwendungen gemäss	IEC/UL 62368-1	Einrichtungen für Audio/Video-, Informations- und Kommunikationstechnik - Teil 1: Sicherheitsanforderungen

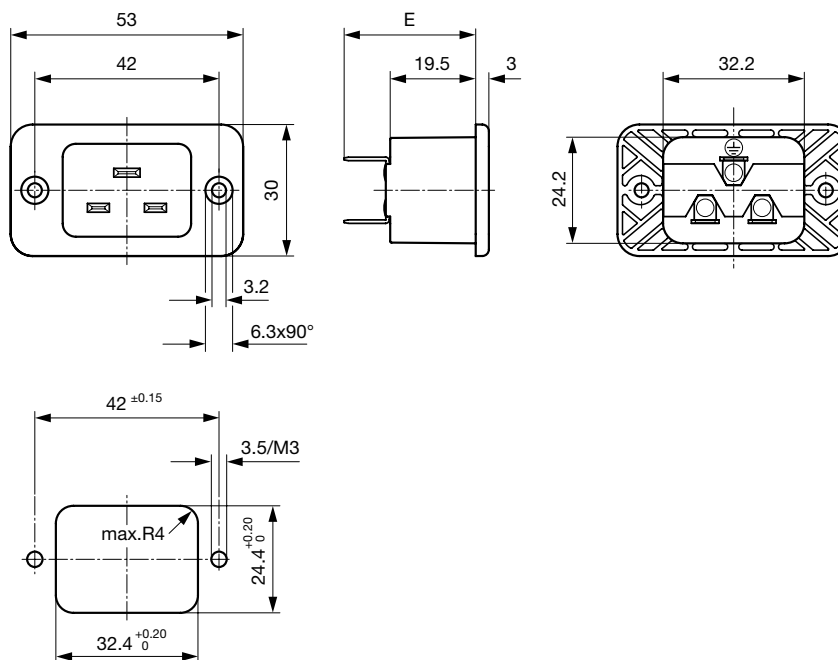
**Konformitäten**

Das Produkt ist konform mit folgenden Richtlinien

Identifikation	Details	Aussteller	Beschreibung
	<a href="#">CE-Konformitätserklärung</a>	SCHURTER AG	Die CE-Kennzeichnung erklärt, dass das Produkt gemäss der EU-Vordnung 765/2008 den geltenden Anforderungen genügt, die in den Harmonisierungsrechtsvorschriften der Gemeinschaft über ihre Anbringung festgelegt sind.
	<a href="#">UKCA-Konformitätserklärung</a>	SCHURTER AG	Die UKCA-Kennzeichnung erklärt, dass das Produkt gemäss dem Britischen Amendment zur Verordnung (EC) 765/2008 den geltenden Anforderungen genügt.
	RoHS	SCHURTER AG	Richtlinie RoHS 2011/65/EU, Ergänzung (EU) 2015/863
	China RoHS	SCHURTER AG	Das Gesetz SJ/T 11363-2006 (China RoHS) ist seit dem 1. März 2007 in Kraft. Ähnlich wie bei der EU-Richtlinie RoHS.
	REACH	SCHURTER AG	Am 1. Juni 2007 trat die Verordnung (EG) Nr. 1907/2006 zur Registrierung, Bewertung, Zulassung und Beschränkung chemischer Stoffe 1 (kurz: "REACH") in Kraft.

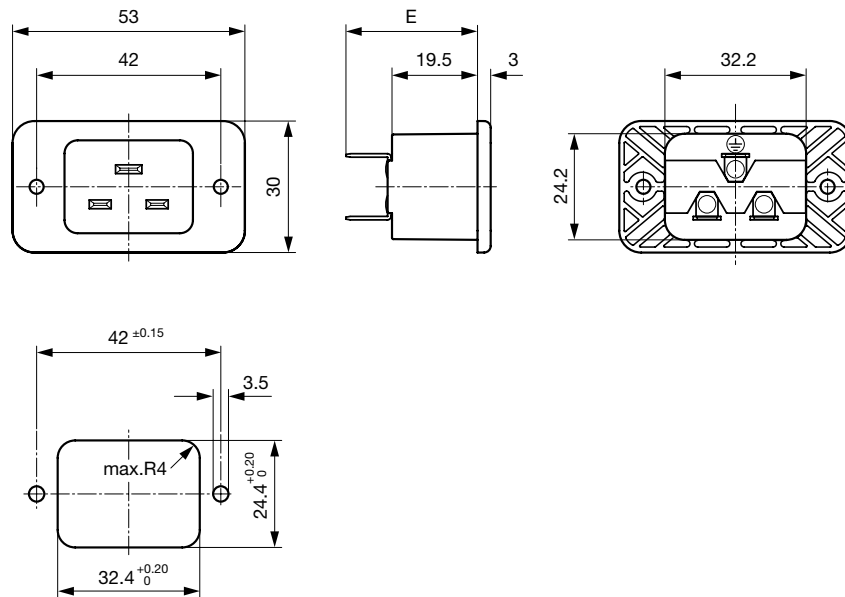
**Abmessungen [mm]**

Schraubbefestigung mit Senklöchern



E: Lötanschlüsse kurz: 24.5 mm  
 E: Lötanschlüsse lang: 28.5 mm  
 E: Steckanschlüsse 4.8x0.8 mm: 29.0 mm  
 E: Steckanschlüsse 6.3x0.8 mm: 30.0 mm

Schraubbefestigung mit Durchgangslöchern



- E: Lötanschlüsse kurz: 24.5 mm
- E: Lötanschlüsse lang: 28.5 mm
- E: Steckanschlüsse 4.8x0.8 mm: 29.0 mm
- E: Steckanschlüsse 6.3x0.8 mm: 30.0 mm

Konfig. Code

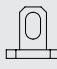
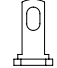
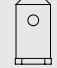
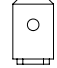
1621 - H - A B C 0 - D - E

Bei den Buchstaben handelt es sich um Platzhalter für die Schlüssel der entsprechenden Auswahlwerte in den Schlüssel Tabellen.

1621 - H - A B C 0 - D - E = Ausführung

Ausführung	Konfigurations-schlüssel
Schutzklasse I	X

1621 - H - A B C 0 - D - E = Anschlüsse

Anschluss L	Konfigurations-schlüssel
Lötanschluss kurz (L = 4.8 mm) 	2
Lötanschluss lang (L = 8.5 mm) 	3
Flachsteckanschluss (4.8 x 0.8 mm) 	8
Flachsteckanschluss (6.3 x 0.8 mm) 	9

1621 - H - A B C 0 - D - E = Anschlüsse

Anschluss N

Anschluss N	Konfigurations-schlüssel
Lötanschluss kurz (L = 4.8 mm)	2
Lötanschluss lang (L = 8.5 mm)	3
Flachsteckanschluss (4.8 x 0.8 mm)	8
Flachsteckanschluss (6.3 x 0.8 mm)	9

Symbole analog wie in Tabelle A

1621 - H - A B C 0 - D - E = Anschlüsse

Anschluss Erde

Anschluss Erde	Konfigurations-schlüssel
Lötanschluss kurz (L = 4.8 mm)	2
Lötanschluss lang (L = 8.5 mm)	3
Flachsteckanschluss (4.8 x 0.8 mm)	8
Flachsteckanschluss (6.3 x 0.8 mm)	9

Symbole analog wie in Tabelle A

1621 - H - A B C 0 - D - E = Farbe

Farbe	Konfigurations-schlüssel
Schwarz	A
Grau	B

1621 - H - A B C 0 - D - **E** = Bauform

Bauform

Konfigurations-  
schlüssel

Montageflansch mit Versenklöchern	1
Montageflansch mit Durchgangslöchern	2

## Alle Varianten

Anschlüsse L / N	Anschluss Erde	Farbe	Bauform	Konfig. Code	Bestell-Nummer
Lötanschluss kurz (L = 4.8 mm)	Lötanschluss kurz (L = 4.8 mm)	schwarz	Montageflansch mit Versenklöchern	1621-X-2220-A-100	6163.0001
Flachsteckanschluss (6.3 x 0.8 mm)	Flachsteckanschluss (6.3 x 0.8 mm)	schwarz	Montageflansch mit Versenklöchern	1621-X-9990-A-100	6163.0004
Flachsteckanschluss (6.3 x 0.8 mm)	Flachsteckanschluss (6.3 x 0.8 mm)	schwarz	Montageflansch mit Durchgangslöchern	1621-X-9990-A-200	6163.0005

Die aufgeführten Varianten sollten ab Lager lieferbar sein. Weitere Ausführungen auf Anfrage [www.schurter.com/kontakt](http://www.schurter.com/kontakt)

Oft verkauft.

Sie können die Verfügbarkeit all unserer Produkte in Echtzeit prüfen: <https://www.schurter.com/de/Stock-Check/Produktverfuegbarkeit-SCHURTER>

## Zubehör

## Beschreibung



RC320

Rückseitige Abdeckung für Gerätestecker

## Passende Stecker/Dosen

## Kategorie / Beschreibung



## Gerätesteckdose Übersicht komplett

4795, Montage: Anschlussleitung, Kabel Gerätesteckdose: IEC C19	4795
4790, Montage: Anschlussleitung, Schraub Gerätesteckdose: IEC C19	4790
0104U, Montage: Netzanschlussleitung, Schraubklemmen Gerätesteckdose: IEC C19	0104U

## Passende Stecker/Dosen verriegelt



## Anschlussleitung Übersicht komplett

VAC19KS, Übersicht, V-Lock Verriegelung, diverse Gerätesteckdose IEC C19, diverse, schwarz	VAC19KS
--	---------