

IEC Gerätestecker C14, Schraubmontage, rückseitig, PCB-Anschluss



C14  
  
 70 °C



### Beschreibung

- Einbau in Platten:  
Schraubbefestigung von Rückseite
- 1 Funktion:

- Gerätestecker, Stiftemperatur 70 °C, Schutzklasse I
- Für Leiterplatten-Montage

### Zulassungen

- VDE Ausweisnummer: 40011871
- UL Ausweisnummer: E96454
- CSA Ausweisnummer: 27324

### Referenzen

Für neue Anwendungen empfehlen wir den Typ [GSP1](#)  
 Letzte Bestellmöglichkeit: 31.5.2011

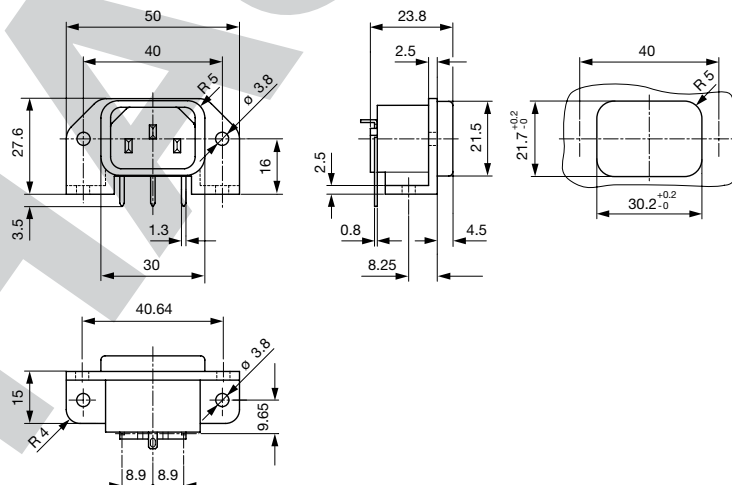
### Weblinks

[pdf-Datenblatt](#), [html-Datenblatt](#), [Allgemeine Produktinformationen](#), [Zulassungen](#), [CE-Konformitätserklärung](#), [RoHS](#), [CHINA-RoHS](#), [Mating Connectors](#), [e-Shop](#), [SCHURTER-Stock-Check](#), [Distributor-Stock-Check](#), [CAD-Zeichnungen](#), [Zubehör](#), [Montageanleitung](#), [Detailanfrage zu Typ](#)

### Technische Daten

Nennspannung IEC	10 A / 250 VAC; 50 Hz	Gerätestecker	C14 gemäss IEC 60320
Nennspannung UL/CSA	15 A / 250 VAC; 60 Hz		UL 498, CSA C22.2 no. 42 (Für kalte Bedingungen) Stiftemperatur 70 °C, 10A, Schutzklasse I
Spannungsfestigkeit	> 3 kVAC zwischen L-N > 1.5 kVAC zwischen L/N-PE (1 min/50 Hz)		
Zulässige Betriebstemp.	-25 °C bis 70 °C		
Schutzgrad	von Frontseite IP 20 nach IEC 60529		
Schutzklasse	Geeignet für Geräte der Schutzklasse I nach IEC 61140		
Anschluss	Lötanschluss in Steckerachse		
Material: Gehäuse	PA6, schwarz / grau / weiss, UL 94V-0		

### Abmessungen



Länge der Anschlüsse siehe Auswahlangaben in Schlüssel Tabellen

## Konfig. Code


1001 - H - A B C 0 - D - E

Bei den Buchstaben handelt es sich um Platzhalter für die Schlüssel der entsprechenden Auswahlwerte in den Schlüssel Tabellen.

1001 - **H** - A B C 0 - D - E = Ausführung

Ausführung	Konfigurations-Schlüssel
Schutzklasse 1	X

1001 - H - **A** B C 0 - D - E = Anschlüsse

Anschluss L	Konfigurations-Schlüssel
Leiterplattenanschluss (standard) 	4

1001 - H - A **B** C 0 - D - E = Anschlüsse

Anschluss N	Konfigurations-Schlüssel
Leiterplattenanschluss (standard)	4

Symbole analog wie in Tabelle A

1001 - H - A B **C** 0 - D - E = Anschlüsse

Anschluss Erde	Konfigurations-Schlüssel
Leiterplattenanschluss (lang)	6

Symbole analog wie in Tabelle A

1001 - H - A B C 0 - **D** - E = Farbe

Farbe	Konfigurations-Schlüssel
Schwarz	A
Grau	B
Weiss	D

1001 - H - A B C 0 - D - **E** = Bauform

Bauform	Konfigurations-Schlüssel
Montageflansch mit Durchgangslöchern	2
Montageflansch mit Durchgangslöchern (Sonderausführung)	7

Verpackungseinheit 50 ST

## Passende Dosen

### Kategorie / Beschreibung

#### Anschlussleitung Übersicht komplett



Anschlussleitung mit IEC Gerätesteckdose C13, abgewinkelt	0311
Anschlussleitung mit IEC Gerätesteckdose C13, abgewinkelt	3011
Anschlussleitung mit IEC Gerätesteckdose C13, abgewinkelt	3012
Anschlussleitung mit IEC Gerätesteckdose C13, abgewinkelt	3013
Anschlussleitung mit IEC Gerätesteckdose C13	3020
Anschlussleitung weitere Typen zu 1001	...

#### Geräteeinbausteckdose Übersicht komplett



IEC Geräteeinbausteckdose F, Schraubmontage, frontseitig, Lötanschluss	4787
IEC Geräteeinbausteckdose F, Schnappmontage, frontseitig, Löt- oder Steckanschluss	4788
IEC Geräteeinbausteckdose F oder H, Schraubmontage, frontseitig, Löt-, PCB- oder Steckanschluss	5091
IEC Geräteeinbausteckdose F oder H, Schraubmontage, frontseitig, Löt- oder Steckanschluss	5092

Geräteeinbausteckdose weitere Typen zu 1001

#### Gerätesteckdose Übersicht komplett



IEC Gerätesteckdose C15 für Kabelmontage, gerade	0101
IEC Gerätesteckdose C15A für Kabelmontage, gerade	0102
IEC Gerätesteckdose C15A für Kabelmontage, gerade	0102-G
IEC Gerätesteckdose C15A für Kabelmontage, abgewinkelt	0112
IEC Gerätesteckdose C13 für Kabelmontage, abgewinkelt	4012

Gerätesteckdose weitere Typen zu 1001

## Kategorie / Beschreibung



Netzanschluss- oder -Weiterverbindungsleitung Übersicht komplett

Diverse Netzanschluss- oder Netzweiterverbindungsleitung 10 A

Kabelverbindung 10 A

Netzanschluss- oder -Weiterverbindungsleitung weitere Typen zu 1001

PHASE-00