

IEC Gerätestecker C14, Schnappmontage, frontseitig, Lötanschluss



Schnappbefestigung



Siehe unten:  
**Zulassungen und Konformitäten**

**Beschreibung**

- Einbau in Platten :  
 Schnappbefestigung , Frontseite
- 1 Funktion
- Gerätestecker , Stifttemperatur 70 °C Schutzklasse I
- Lötanschlüsse

**Merkmale**

- Ausgelegt für Standardanwendungen
- Geeignet für den Einsatz in Geräten nach IEC/UL 62368-1

**Referenzen**

Für neue Anwendungen empfehlen wir den Typ [6100-4](#)

**Weblinks**

[PDF-Datenblatt](#), [HTML-Datenblatt](#), [Allgemeine Produktinformation](#), [Zulassungen](#), [Distributor-Stock-Check](#), [Zubehör](#), [Detailanfrage zu Typ](#)

**Technische Daten**

Nennaten IEC	10 A / 250 VAC; 50 Hz
Nennaten UL/CSA	15 A / 250 VAC; 60 Hz
Spannungsfestigkeit	> 2 kVAC zwischen L-N > 2 kVAC zwischen L/N-PE (1 min/50Hz)
Zulässige Betriebstemperatur	-25 °C bis +70 °C
IP-Schutzgrad	Frontseite IP30 gemäss IEC 60529
Berührungsschutz	Geeignet für Geräte der Schutzklasse I gemäss IEC 61140
Klemme	Löt
Plattendicke S	Schnapp Von 0.8 mm to 2 mm
Material: Gehäuse	Thermoplast, schwarz, UL 94V-0

Gerätestecker/-Dose	C14 gemäss IEC 60320-1 UL 498, CSA C22.2 no. 42 (Für kalte Bedingungen) Stifttemperatur 70 °C, 10 A, Schutzklasse I
---------------------	--

**Zulassungen und Konformitäten**

Detaillierte Informationen zu Zulassungen, Normanforderungen, Verwendungshinweisen und Prüfdetails finden Sie in [Details über Zulassungen](#)

SCHURTER Produkte sind grundsätzlich für den Einsatz im industriellen Umfeld ausgelegt. Sie verfügen über Zulassungen unabhängiger Prüfstellen gemäss nationaler und internationaler Normen.

Produkte mit spezifischen Eigenschaften und Anforderungen wie sie etwa im Bereich Automotive nach IATF 16949, der Medizintechnik gemäss ISO 13485 oder in der Luft- und Raumfahrt gefordert werden, können ausschliesslich mit kundenspezifischen, individuellen Vereinbarungen durch SCHURTER angeboten werden.

**Zulassungen**




Durch das Zulassungszeichen bescheinigen die Prüfstellen die Einhaltung der sicherheitstechnischen Anforderungen, die an elektronische Produkte gestellt werden.

Zulassung Referenztyp: 0711

Zulassungslogo	Zertifikat	Zulassungsstelle	Beschreibung
	<a href="#">SGSFimko Zulassungen</a>	SGSFimko	Ausweisnummer:
	<a href="#">UL Zulassungen</a>	UL	UR Ausweisnummer: E96454
	<a href="#">CSA Zulassungen</a>	CSA	CSA Zertifizierungsdatensatz: 73165

**Produktnormen**

Produktnormen, welche referenziert werden

Organisation	Design	Norm	Beschreibung
	Ausgelegt gemäss	IEC 60320-1	Gerätekupplungen für Haushalt und ähnliche allgemeine Zwecke
	Ausgelegt gemäss	UL 498	Norm für Befestigungsstecker und Steckdosen
	Ausgelegt gemäss	CSA C22.2 no. 42	Allgemeine Anwendung, Befestigungsstecker und ähnliche Verdrahtungsanschlüsse

**Anwendungsnormen**

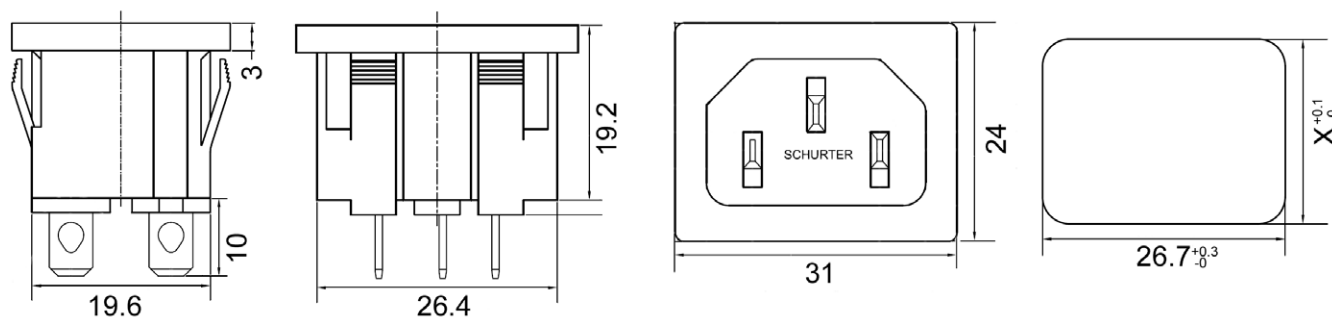
Anwendungsnormen, in welchen die Produkte entsprechend verwendet werden können

Organisation	Design	Norm	Beschreibung
	Geeignet für Anwendungen gemäss	IEC/UL 62368-1	Einrichtungen für Audio/Video-, Informations- und Kommunikationstechnik - Teil 1: Sicherheitsanforderungen

**Konformitäten**

Das Produkt ist konform mit folgenden Richtlinien

Identifikation	Details	Aussteller	Beschreibung
	<a href="#">CE-Konformitätserklärung</a>	SCHURTER AG	Die CE-Kennzeichnung erklärt, dass das Produkt gemäss der EU-Vordnung 765/2008 den geltenden Anforderungen genügt, die in den Harmonisierungsrechtsvorschriften der Gemeinschaft über ihre Anbringung festgelegt sind.
	<a href="#">UKCA-Konformitätserklärung</a>	SCHURTER AG	Die UKCA-Kennzeichnung erklärt, dass das Produkt gemäss dem Britischen Amendment zur Verordnung (EC) 765/2008 den geltenden Anforderungen genügt.
	RoHS	SCHURTER AG	Richtlinie RoHS 2011/65/EU, Ergänzung (EU) 2015/863
	China RoHS	SCHURTER AG	Das Gesetz SJ/T 11363-2006 (China RoHS) ist seit dem 1. März 2007 in Kraft. Ähnlich wie bei der EU-Richtlinie RoHS.
	REACH	SCHURTER AG	Am 1. Juni 2007 trat die Verordnung (EG) Nr. 1907/2006 zur Registrierung, Bewertung, Zulassung und Beschränkung chemischer Stoffe 1 (kurz: "REACH") in Kraft.

**Abmessungen [mm]**

Anschlüsse: 4.8x0.8

X=20.3: 0.8-1.2

X=20.5: 1.3-2.0

**Alle Varianten**

Klemme	Bestell-Nummer
Löt	4300.0704

Sie können die Verfügbarkeit all unserer Produkte in Echtzeit prüfen: <https://www.schurter.com/de/Stock-Check/Produktverfuegbarkeit-SCHURTER>

Verpackungseinheit 100 ST

## Zubehör

### Beschreibung



**RC320**  
 Rückseitige Abdeckung für Gerätestecker

## Passende Stecker/Dosen

### Kategorie / Beschreibung

#### Geräteeinbausteckdose Übersicht komplett



4787, Montage: Schraubbefestigung, Geräteeinbausteckdose: IEC Lötanschlüsse, 10 A, Geeignet für Geräte der Schutzklasse I	4787
4788, Montage: Schnappbefestigung, Geräteeinbausteckdose: IEC Löt / Steck, 10 A, Geeignet für Geräte der Schutzklasse I	4788
IEC Geräteeinbausteckdose F oder H, Schraubmontage, frontseitig, Löt-, PCB- oder Steckanschluss	5091

#### Gerätesteckdose Übersicht komplett



4782 Montage: Anschlussleitung, 3 x 1 mm <sup>2</sup> / 3 x 18 AWG, Kabel, Gerätesteckdose: IEC C13	4782
4785 Montage: Anschlussleitung, 3 x 1 mm <sup>2</sup> / 3 x 18 AWG, Kabel, Gerätesteckdose: IEC C13	4785
4300-06 Montage: Anschlussleitung, 3 x 1 mm <sup>2</sup> / 3 x 18 AWG, Kabel, Gerätesteckdose: IEC C13	4300-06
4781 Montage: Anschlussleitung, Kabel, Gerätesteckdose: IEC C15	4781
4784 Montage: Anschlussleitung, 3 x 1 mm <sup>2</sup> / 3 x 18 AWG, Kabel, Gerätesteckdose: IEC C15	4784